

Barrierefreies Bauen

Planungsgrundlagen

Leitfaden für Architekten,
Fachingenieure, Bauherren und
Interessierte zur DIN 18040, Teil 1
Leitfaden Ausgabe Juli 2013
1. Nachdruck März 2014

01

Öffentlich zugängliche Gebäude

Bayerische Architektenkammer

Die realen Auswirkungen des demografischen Wandels können wir derzeit nur erahnen. Fakt ist, wir werden immer älter, im Schnitt steigt die Lebenserwartung in Mitteleuropa pro Jahr um weitere drei Monate. „Hundert wird bald jeder“, prognostizieren aktuelle Forschungen der Max-Planck-Gesellschaft zum demografischen Wandel die Entwicklung der Bevölkerungsstruktur im 22. Jahrhundert.

Unbestritten stehen wir vor einer enormen gesellschaftlichen Herausforderung, der wir insbesondere auch mit der Anpassung und Gestaltung unserer gebauten Umwelt begegnen müssen. Nur so werden wir die Zukunftsfähigkeit unserer Lebensbedingungen sicherstellen.

Zukunftsfähigkeit bedeutet Chancengleichheit für alle Mitglieder unserer Gesellschaft, ob alt oder jung, ganz gleich, ob es sich um Menschen mit oder ohne Einschränkungen handelt. Chancengleichheit kann nur entstehen, wenn Hindernisse und Barrieren, die ein selbstbestimmtes Leben einschränken, weitestgehend reduziert werden und wir diesen Anspruch als gesamtgesellschaftliche Aufgabe verstehen.

Es wäre zu kurz gegriffen, im Zusammenhang mit Barrierefreiheit lediglich die Integration von „Minderheiten“ oder „Randgruppen“ zu verstehen. Nein, wir wissen, dass optische, motorische oder kognitive Einschränkungen nicht nur Menschen mit Behinderung betreffen, sondern übliche Veränderungen der Leistungsfähigkeit im Alterungsprozess jedes Menschen darstellen. Es macht daher wenig Sinn, Einschränkungen wie Weitsichtigkeit, schwindende Balance und eingeschränkte Feinmotorik mit einer Vielzahl an Speziallösungen zu begegnen. Vielmehr müssen Planungs- und Gestaltungslösungen regelmäßig und ganz grundsätzlich den Anforderungen und Maßstäben einer alternden und/oder teilweise eingeschränkten Nutzerstruktur genügen.

Die barrierearme Gestaltung des öffentlichen Raumes, die barrierefreie Nutzbarkeit der öffentlich zugänglichen Gebäude und die Berücksichtigung der Barrierefreiheit bei der Neuerrichtung oder Sanierung von Wohnungen stellen für Architekten, Innen- und Landschaftsarchitekten, Stadtplaner gemeinsam mit ihren Auftraggebern die zentralen Herausforderungen dar. Aber erst wenn wir die „Barrierefreiheit“ als selbstverständliche Voraussetzung verstehen und dadurch die Zugänglichkeit und Nutzbarkeit unseres gebauten Lebensumfelds für alle Bevölkerungsgruppen sicherstellen, haben wir einen entscheidenden Schritt in Richtung einer „inkluisiven Gesellschaft“ getan.

Auf dem Weg zu diesem Ziel bieten die Regelungen der DIN 18040 Teil 1 „Öffentlich zugängliche Gebäude“ und der DIN 18040 Teil 2 „Wohnungen“ gemeinsam mit den gesetzlichen Bestimmungen den nötigen Handlungsrahmen. Beide Normen basieren auf dem sogenannten „Performance-Prinzip“, d. h. es werden „Schutzziele“ definiert und „Beispiellösungen“ benannt. Die Anwendungspraxis zeigt aber, dass die mit größter Sorgfalt und Bedacht entwickelten technischen Regeln nur bedingt die Vielfalt und den Facettenreichtum der möglichen Anforderungen an eine barrierefreie Gestaltung unserer gebauten Umwelt abbilden können.

Zur Unterstützung der Berufskolleginnen und -kollegen bei der Entwicklung angemessener baulicher Lösungen sowie zur vertiefenden Information aller thematisch Interessierten wurden die nun vorliegenden Leitfäden in Kooperation mit der Obersten Baubehörde im Bayerischen Staatsministerium des Innern und dem Bayerischen Staatsministerium für Arbeit und Sozialordnung, Familie und Frauen entwickelt.

Mein besonderer Dank gilt dem beteiligten Autorenteam, den mit Illustration und Grafik betrauten Kolleginnen, den Beratern der Beratungsstelle Barrierefreies Bauen und den verantwortlichen Mitarbeitern der Geschäftsstelle der Bayerischen Architektenkammer, die alle mit außerordentlichem Engagement zum Gelingen dieser Planungshilfen beigetragen haben.

Der Leitfaden soll Ratgeber und wertvoller Baustein sein auf dem Weg in eine zukunftsfähige Gesellschaft.

A handwritten signature in black ink, appearing to read 'L. Heese', is positioned above the printed name.

Dipl.-Ing. Lutz Heese

Präsident der Bayerischen Architektenkammer

Oberste Baubehörde im Bayerischen Staatsministerium des Innern, für Bau und Verkehr

Barrierefreiheit ist ein Ziel, das das Staatsministerium des Innern, für Bau und Verkehr umfassend verfolgt und fördert. Gerade im Staatlichen Hochbau bauen und betreuen wir viele Gebäude, die einer großen Öffentlichkeit offen stehen – seien es Museen, Theater oder Behörden. Die Staatsbauverwaltung ist sich dabei ihrer Vorbildfunktion bewusst und hat für ihre Baumaßnahmen Qualitätsbausteine zur Herstellung und Sicherung der Barrierefreiheit entwickelt. Die Einhaltung der neuen technischen Regel DIN 18040-1 „Barrierefreies Bauen – Planungsgrundlagen – Teil 1: Öffentlich zugängliche Gebäude“ ist dabei eine Selbstverständlichkeit. Aber auch öffentlich zugängliche Einrichtungen von privaten Betreibern, wie beispielsweise Geschäfte, Kinos oder Arztpraxen, müssen für alle Menschen zugänglich und nutzbar sein. Damit künftig ein einheitlicher Qualitätsmaßstab für das barrierefreie Bauen gilt, hat das Staatsministerium des Innern, für Bau und Verkehr die DIN 18040-1, ebenso wie die neue DIN 18040-2 für barrierefreie Wohnungen, mit Wirkung zum 1. Juli 2013 als zu beachtende Technische Baubestimmung eingeführt.

Die Einführung neuer technischer Regeln setzt allerdings voraus, dass alle am Bau Beteiligten darüber gut informiert und bei der Anwendung unterstützt werden. Der von der Bayerischen Architektenkammer erstellte Leitfaden „Barrierefreies Bauen 01“ zur DIN 18040 Teil 1 bietet, zusammen mit dem ebenfalls aktuell erschienenen Leitfaden „Barrierefreies Bauen 02“ für Wohnungen nach DIN 18040 Teil 2, Hilfestellung im Umgang mit dem Regelwerk in der Praxis. Die neuen Hefte stehen in einer Reihe mit den seit den 1990er Jahren gemeinsam herausgegebenen Broschüren – damals noch zu den Vorgängernormen des barrierefreien Bauens. Gemessen an der Nachfrage sind diese Veröffentlichungen ein großer Erfolg gewesen. Nicht zuletzt daran zeigt sich das Erfordernis der Erläuterung und Kommentierung von Planungsnormen. Denn zumeist kennt der Anwender die Überlegungen und Hintergründe nicht, die zu einzelnen Regelungen geführt haben. Werden die Anforderungen plausibel erläutert, so erleichtert das ihre sinnvolle Umsetzung.

Anlass genug für die Oberste Baubehörde, die bewährte Zusammenarbeit mit der Bayerischen Architektenkammer auch bei den neuen Broschüren zum barrierefreien Bauen als Mitherausgeber fortzusetzen. Ich danke vor allem dem Autorenteam für sein Engagement bei der Entwicklung und Erarbeitung der Planungshilfen. Die Art der Erläuterungen mit praxisnahen Beispielen und anschaulichen Graphiken verspricht die notwendige Unterstützung für Planer und Bauherren. Darum bin ich überzeugt, dass auch die Neuerscheinungen wieder eine weite Verbreitung finden werden und maßgeblich dazu beitragen können, dass die Beachtung der Grundsätze des barrierefreien Bauens insbesondere bei privaten Bauvorhaben künftig nicht nur als Pflichtaufgabe, sondern als Selbstverständlichkeit begriffen wird.

A handwritten signature in black ink, reading 'Joachim Herrmann'. The signature is fluid and cursive, with a large initial 'J' and 'H'.

Joachim Herrmann

Bayerischer Staatsminister des
Innern, für Bau und Verkehr

Bayerisches Staatsministerium für Arbeit und Soziales, Familie und Integration

Die Bayerische Staatsregierung unterstützt konsequent barrierefreies Bauen. Barrierefreiheit ist entscheidend für eine umfassende Teilhabe behinderter Menschen in der Gesellschaft im Sinne der UN-Behindertenrechtskonvention. Mehr als 20 % der Bevölkerung ist zumindest zeitweise auf eine barrierefreie Umwelt angewiesen, im Hinblick auf den demografischen Wandel mit steigender Tendenz. Daher ist die grundlegende Neufassung der Vorschriften zum barrierefreien Bauen in der Bayerischen Bauordnung ein Meilenstein hin zu einer inklusiven Gesellschaft.

Die neuen Regeln enthalten die Verpflichtung, dass alle baulichen Anlagen, die öffentlich zugänglich sind, in den dem allgemeinen Besucher- und Benutzerverkehr dienenden Teilen barrierefrei sein müssen. Darüber hinaus müssen in Gebäuden mit mehr als zwei Wohnungen die Wohnungen eines Geschosses barrierefrei erreichbar sein. Die Standards des barrierefreien Bauens, die in Bayern mit einigen Abweichungen als „Technische Baubestimmung“ eingeführt wurden, sind verbindlich anzuwenden. Die barrierefreie Gestaltung des bebauten Lebensraums soll damit weitgehend allen Menschen eine Nutzung in der allgemein üblichen Weise, ohne besondere Erschwernis und grundsätzlich ohne fremde Hilfe ermöglichen. Umfänglicher als in der Vorgängernorm werden neben motorischen Einschränkungen auch Seh- und Hörbehinderungen oder kognitive Einschränkungen berücksichtigt.

Die von der Obersten Baubehörde in Zusammenarbeit mit der Bayerischen Architektenkammer erstellten Broschüren sind wertvolle Planungshilfen für einen nachhaltigen und zukunftsorientierten barrierefreien Wohnungs- und Städtebau. In ansprechendem Layout, mit zahlreichen aussagekräftigen Grafiken sowie ausführlich auf die einzelnen Aspekte der Norm eingehenden und kommentierenden Texten, werden die Broschüren wertvolle Unterstützung im Planungsalltag leisten. Neben Architekten und Planern sollen alle mit baulichen Fragen der Barrierefreiheit befassten Personengruppen von den Leitfäden profitieren. Ich wünsche mir, dass der Leitfaden dazu beiträgt, Barrierefreiheit langfristig als Selbstverständlichkeit in unserem Alltag zu verankern.



Emilia Müller

Bayerische Staatsministerin
für Arbeit und Soziales,
Familie und Integration

Vorbemerkung

Diese Broschüre enthält Grundlagen für die Planung von öffentlich zugänglichen Gebäuden auf der Basis der DIN 18040 Teil 1: 2010-10, Barrierefreies Bauen – Planungsgrundlagen – Teil 1: Öffentlich zugängliche Gebäude. Es werden die Schutzziele der DIN 18040-1 für eine barrierefreie Gestaltung zitiert, die Anforderungen erläuternd dargestellt und mit Beispielen ergänzt. Soweit die Norm Interpretationsspielraum lässt, geben Bild und Text die fachliche Meinung der Autoren wieder.

Die Reihenfolge der Normregelungen in den Abschnitten 4 „Infrastruktur“ und 5 „Räume“ der DIN 18040-1 wird mit kleinen Abweichungen beibehalten. Zur besseren Verknüpfung mit dem Normtext sind die jeweiligen Gliederungsnummern der Norm zitiert. Zitate aus der Norm sind in blauer Schrift hervorgehoben.

Abbildungen in der Broschüre sind keine Grundriss- oder Detailvorschläge und zur Maßentnahme nicht geeignet. Sie dienen ausschließlich der schematischen Veranschaulichung des erläuternden Textes an der jeweiligen Stelle; dabei wird aus Gründen der Übersichtlichkeit in der Regel auf die Darstellung anderer Gesichtspunkte oder Anforderungen verzichtet. Maße sind in cm angegeben.

Im Anhang finden sich unter „Rechtliches“ Hinweise auf einige Rechtsgrundlagen für die Anwendung der Norm, unter „Technische Regeln“ die normativen Verweisungen der Norm (Abschnitt 2 DIN 18040-1).

Inhalt

	DIN	Seite
Vorworte		4
Vorbemerkung		11
Ziel und Anwendungsbereich der Norm (Vorwort und Abschnitt 1 DIN 18040-1)	1	17
Infrastruktur (zu Abschnitt 4 DIN 18040-1)	4	21
Verkehrs- und Bewegungsflächen – Allgemeines	4.1	23
Auf dem Grundstück	4.2	28
Gehwege	4.2.1	28
PKW-Stellplätze	4.2.2	32
Zugangs- und Eingangsbereiche	4.2.3	34
Erschließung im Gebäude	4.3	37
Stufenlose Erreichbarkeit der Gebäudeebenen	4.3.1	37
Dimensionierung der Flure und Verkehrsflächen	4.3.2	37
Erkennbarkeit von Glaswänden an Verkehrsflächen	4.3.2	39
Türen	4.3.3	40
Türen – Allgemeines, Schwellen	4.3.3.1	40
Maßliche Anforderungen an Türen	4.3.3.2	41
Anforderungen an Türkonstruktionen	4.3.3.3	45
Bewegungsflächen an Türen	4.3.3.4	48
Orientierungshilfen an Türen	4.3.3.5	50
Bodenbeläge	4.3.4	52
Bodenbeläge im Freien	4.2.1	52
Bodenbeläge im Gebäude	4.3.4	52
Aufzugsanlagen	4.3.5	55
Flächen vor Aufzügen	4.3.5	55
Barrierefreie Aufzüge nach DIN EN 81-70		57
Plattformaufzug, Treppenlift		61
Treppen	4.3.6	62
Barrierefrei nutzbare Treppen – Allgemeines, Erfordernis	4.3.6.1	62
Treppenläufe	4.3.6.2	63
Stufen	4.3.6.2	64
Handläufe	4.3.6.3	65
Orientierungshilfen an Stufen und Handläufen	4.3.6.4	68
Absicherung von frei im Raum liegenden Treppen	4.1, 4.3.6.4	70
Fahrtreppen und geneigte Fahrsteige	4.3.7	71

	DIN	Seite
Rampen	4.3.8	72
Rampen – Allgemeines, Erfordernis	4.3.8.1	72
Rampenläufe und Podeste	4.3.8.2	72
Handläufe und Radabweiser	4.3.8.3	75
Rollstuhlabbstellplätze	4.3.9	76
Warnen, Orientieren, Informieren, Leiten	4.4	77
Barrierefreie Information	4.4.1	77
Visuell	4.4.2	79
Auditiv	4.4.3	81
Taktile	4.4.4	82
Bedienelemente, Kommunikationsanlagen, Ausstattungselemente	4.5	83
Bedienelemente	4.5.2	83
Kommunikationsanlagen	4.5.3	86
Absicherung an Ausstattungselementen	4.5.4	86
Sichere Benutzbarkeit	4.5.1	87
Service-Schalter, Kassen und Kontrollen	4.6	88
Alarmierung und Evakuierung	4.7	91
Räume (zu Abschnitt 5 DIN 18040-1)	5	95
Funktionsbereiche, analoge Anwendung	5.1	96
Räume für Veranstaltungen	5.2	97
Feste Bestuhlung und Tische	5.2.1	97
Informations- und Kommunikationshilfen	5.2.2	100
Sanitärräume	5.3	101
Allgemeines, Erfordernis	5.3.1	101
Bewegungsflächen in Sanitärräumen	5.3.2	102
Toilettenraum	5.3.3	105
Notrufanlagen	5.3.7	107
Waschplätze	5.3.4	108
Duschplätze	5.3.5	109
Liegen und Umkleidebereiche	5.3.6, 5.4	111
Schwimm- und Therapiebecken sowie andere Beckenanlagen	5.5	112
Anhang		115
Rechtliches		116
Technische Regeln		118
Normative Verweisungen der DIN 18040-1	2	118
Weitere Normen und Regeln		119
Impressum		120

Erläuterungen

(zu DIN 18040-1)

Ziel und Anwendungsbereich der Norm

(Vorwort und Abschnitt 1 DIN 18040-1)

Barrierefreiheit nach DIN 18040

Ziel der Norm ist die Barrierefreiheit baulicher Anlagen im Sinn des § 4 Behindertengleichstellungsgesetz (BGG): Barrierefrei sind bauliche Anlagen, die für behinderte Menschen in der allgemein üblichen Weise, ohne besondere Erschwernis und grundsätzlich ohne fremde Hilfe zugänglich und nutzbar sind.

Als technische Regel stellt DIN 18040 dar, unter welchen technischen Voraussetzungen bauliche Anlagen barrierefrei sind. Damit bietet sie eine technische Definition des Begriffs „barrierefrei“ für die jeweils erfassten baulichen Anlagen: DIN 18040-1 für öffentlich zugängliche Gebäude, DIN 18040-2 für Wohnungen, E DIN 18040-3 für den öffentlichen Verkehrs- und Freiraum.

Anwendungspflicht

Die Norm gilt nicht aus sich heraus. Ob barrierefrei geplant werden soll und ob dafür die Norm anzuwenden ist, ergibt sich nicht aus der Norm selbst, sondern aus öffentlich-rechtlichen Vorschriften oder privatrechtlichen Vereinbarungen. Sowohl die öffentlich-rechtlichen Vorschriften als auch der Auftrag eines Bauherrn können dabei festlegen, ob und welche Abschnitte der Norm in welchem Umfang zu beachten sind, und können auch abweichende Maßgaben treffen. Auch eine Anwendung auf andere als die im Anwendungsbereich der Norm genannten Bauvorhaben kann bestimmt werden. Wird für ein Bauvorhaben pauschal „barrierefrei nach DIN 18040-1“ festgelegt, ist die Norm unverändert anzuwenden. Hinweise auf wichtige Rechtsgrundlagen für die Anwendung der DIN 18040-1 finden sich im Anhang unter „Rechtliches“.

Von DIN 18040-1 erfasste bauliche Anlagen

Im Blick von DIN 18040-1 ist die Barrierefreiheit von „öffentlich zugänglichen Gebäuden“. Das sind Gebäude, die ihrer Zweckbestimmung nach der Nutzung durch die Öffentlichkeit dienen.

Die Norm zählt die in Betracht kommenden Gebäude beispielhaft auf und orientiert sich dabei an bauordnungsrechtlichen Regelungen: insbesondere Einrichtungen des Kultur- und des Bildungswesens, Sport- und Freizeitstätten, Einrichtungen des Gesundheitswesens, Büro-, Verwaltungs- und Gerichtsgebäude, Verkaufs- und Gaststätten, Stellplätze, Garagen und Toilettenanlagen.

Innerhalb dieser Gebäude wird die Barrierefreiheit betrachtet für diejenigen Bereiche, die für die Nutzung durch die Öffentlichkeit und den allgemeinen Publikumsverkehr bestimmt sind. Dies schließt die Außenanlagen auf dem Grundstück ein, soweit sie der Erschließung und der gebäudebezogenen Nutzung des barrierefreien Gebäudes durch die Öffentlichkeit dienen, wie z. B. die Wege von der öffentlichen Verkehrsfläche oder den barrierefreien Stellplätzen zum Eingang.

Die barrierefreie Gestaltung von Arbeitsplätzen ist nicht Gegenstand der DIN 18040-1, da der einzelne barrierefreie Arbeitsplatz auf die spezifischen Belange eines konkreten Arbeitnehmers abgestellt werden muss (siehe hierzu im Anhang „Rechtliches“).

Berücksichtigter Personenkreis

Öffentliche Nutzer sind z. B. Kunden von Verkaufsstätten, Patienten in Einrichtungen des Gesundheitswesens wie Krankenhaus, Arztpraxis oder Therapieeinrichtung, Besucher von Theater oder Kino, Schüler und Studenten von Schulen und Hochschulen, Klienten von Notaren, Zuhörer in Gerichtssälen, Passagiere am Flughafen, Gäste im Restaurant usw.

Typisch für öffentlich zugängliche Gebäude ist, dass der Nutzerkreis wechselt und nicht eingeschränkt ist. Um eine barrierefreie Zugänglichkeit und Nutzbarkeit zu gewährleisten, muss die Planung daher unterschiedlichen Bedürfnissen gerecht werden. DIN 18040-1 berücksichtigt insbesondere die Bedürfnisse von Menschen mit folgenden Einschränkungen:

- ▶ eingeschränktes oder fehlendes Sehvermögen
- ▶ eingeschränktes oder fehlendes Hörvermögen
- ▶ motorische Einschränkungen, besonders auch solche, die zur Nutzung von Mobilitätshilfen (Gehstock, Rollator, Rollstuhl) führen

Einige Anforderungen der Norm führen darüber hinaus zu Nutzungserleichterungen für andere Personengruppen; die Norm nennt als Beispiel groß- oder kleinwüchsige Personen, Personen mit kognitiven Einschränkungen, Kinder und ältere Menschen, Personen mit Kinderwagen oder Gepäck (vgl. Vorwort DIN 18040-1).

Die Norm weist deutlich darauf hin, dass für Gebäude, die schwerpunktmäßig einer speziellen Nutzergruppe dienen, andere oder zusätzliche Anforderungen notwendig sein können. Das kann z. B. für eine Blindenschule zutreffen, wo die baulichen Voraussetzungen für die taktile Orientierung einen größeren Umfang einnehmen werden. Bei einem barrierefreien WC für Kinder z. B. in einem Kindergarten ist auf die Maße eines Kinderrollstuhls abzustellen bzw. auf die Assistenz einer erwachsenen Betreuungsperson.

Schutzziele, Performance-Prinzip, andere Lösungen

In den meisten Abschnitten gibt die Norm das zu erreichende Ziel (Schutzziel) abstrakt vor (Beispiel: „Türen müssen [...] leicht zu öffnen und zu schließen sein.“). Es folgt dann eine mehr oder weniger ausführliche oder konkrete Darstellung, wie man das Schutzziel erreichen kann („Das wird erreicht mit [...]“). Die Norm unterscheidet dabei zwischen zwingenden Vorgaben („muss“, „ist zu“) und Empfehlungen („soll“, „sollte“).

Die konkretisierenden Ausführungen zu den Schutzzielen sind als Beispiellösung zu verstehen: Es ist daher immer zulässig, das Ziel auch mit einer anderen Lösung zu erreichen. Insbesondere technische Neuerungen können zu weiteren Lösungsmöglichkeiten führen (Performance-Prinzip).

Die Norm ordnet ggf. die Anforderungen dem Bedürfnis einer bestimmten Personengruppe zu, damit der Zweck der Forderung deutlich wird. Das hilft auch bei der Erarbeitung anderer Lösungen.

Maße

Soweit Maße genannt werden, sind Fertigmaße gemeint. Dadurch ergeben sich Abmessungen, die erfahrungsgemäß für eine barrierefreie Nutzbarkeit von Flächen, Bedienelementen oder Ausstattungsgegenständen geeignet sind. Abweichende Maße sind nur möglich, wenn der beabsichtigte Zweck trotzdem erreicht wird, was einer entsprechenden Argumentation bedarf. Zu bedenken ist, dass manche Maße durch die Technik von Rollstühlen oder Rollatoren bestimmt werden und kaum variiert werden können.

Neubau und Umbau

Die Norm stellt in Abschnitt 1 klar, dass sie für Neubauten gilt und sinngemäß für die Planung von Umbauten oder Modernisierungen angewendet werden sollte. Die sinngemäße Anwendung im Gebäudebestand berücksichtigt, dass ggf. wegen ungünstiger Vorgaben aus dem Baubestand die Umsetzung einzelner Regelungen der Norm technisch nicht oder nur eingeschränkt möglich ist. Wichtig für die sinngemäße Anwendung ist dann jeweils das zu erreichende Schutzziel, das ggf. auf eine andere als die in der Norm dargestellte Weise anzustreben ist. Ob und inwieweit dabei Abstriche an den Standards der Norm hingenommen werden können, ist im einzelnen Fall auch unter Berücksichtigung des zu erwartenden Nutzerkreises zu überlegen.

Infrastruktur

(zu Abschnitt 4 DIN 18040-1)

Infrastruktur – Begriff

(4.1 DIN 18040-1)

Unter dem Abschnitt „Infrastruktur“ behandelt DIN 18040-1 Flächen, Bauteile, Bedienelemente etc. eines Gebäudes und der zugehörigen Außenanlagen, die Besucher und Benutzer auf dem Weg von der öffentlichen Verkehrsfläche bis zum Ort der zweckgemäßen Nutzung durch die Öffentlichkeit, beispielsweise Konzertsaal, Verkaufsraum, Klassenzimmer, Arztpraxis oder Ausstellungsraum, begehen oder benutzen.

Dazu zählen unter anderem:

- ▶ Verkehrs- und Bewegungsflächen auf dem Grundstück
- ▶ Pkw-Stellplätze
- ▶ Zugangs- und Eingangsbereiche des Gebäudes
- ▶ Flure, Treppen, Rampen und Aufzüge
- ▶ Bauteile wie Türen
- ▶ Bedienelemente wie Taster und Türklinken
- ▶ Ausstattungselemente, Kommunikationsanlagen

Verkehrs- und Bewegungsflächen – Allgemeines

(4.1 DIN 18040-1)

Grundmaße für Bewegungsflächen, Module

Für eine barrierefreie Nutzung sind ausreichend dimensionierte Verkehrs- und Bewegungsflächen eine grundlegende Voraussetzung.

„Sie müssen für die Personen, die je nach Situation den größten Flächenbedarf haben, in der Regel Nutzer von Rollstühlen oder Gehhilfen, so bemessen sein, dass die Infrastruktur des Gebäudes barrierefrei erreichbar und nutzbar ist.“ (4.1 DIN 18040-1) *

Die in der Norm genannten Maße gehen von einem Rollstuhl aus. Es wird damit unterstellt, dass Rollstuhlnutzer den größten Platzbedarf haben. Eigene Maße für Rollatoren werden nicht genannt. Sportrollstühle erfordern bisweilen größere Durchgangsbreiten und andere Flächen, was ggf. bei der Planung von Sporthallen zu berücksichtigen ist. Elektromobile (auch Scooter genannt), die vorrangig als Fortbewegungshilfe im Straßenraum dienen, sind nicht eigens berücksichtigt.

Der Platzbedarf für einen Rollstuhl ist durch seine Technik begründet; die Norm legt die Maße eines Standardrollstuhls für Muskelkraftantrieb¹ zu Grunde (siehe Abb. 1b und 1c). Diese Maße genügen in der Regel auch für Elektrorollstühle². Die Mindestbreite von Bewegungsflächen, wie zum Beispiel die lichte Durchgangsbreite von Türen oder Durchgängen, wird zusätzlich dadurch bestimmt, dass der Nutzer den Rollstuhl mit der Hand betätigt. Ellenbogen und Hände ragen dabei über den Rollstuhl hinaus. In der Länge sind die überstehenden Fußspitzen zu addieren. Die Platzanforderungen des Rollstuhlnutzers sind individuell und werden in der Norm durch einen Maßzuschlag berücksichtigt.

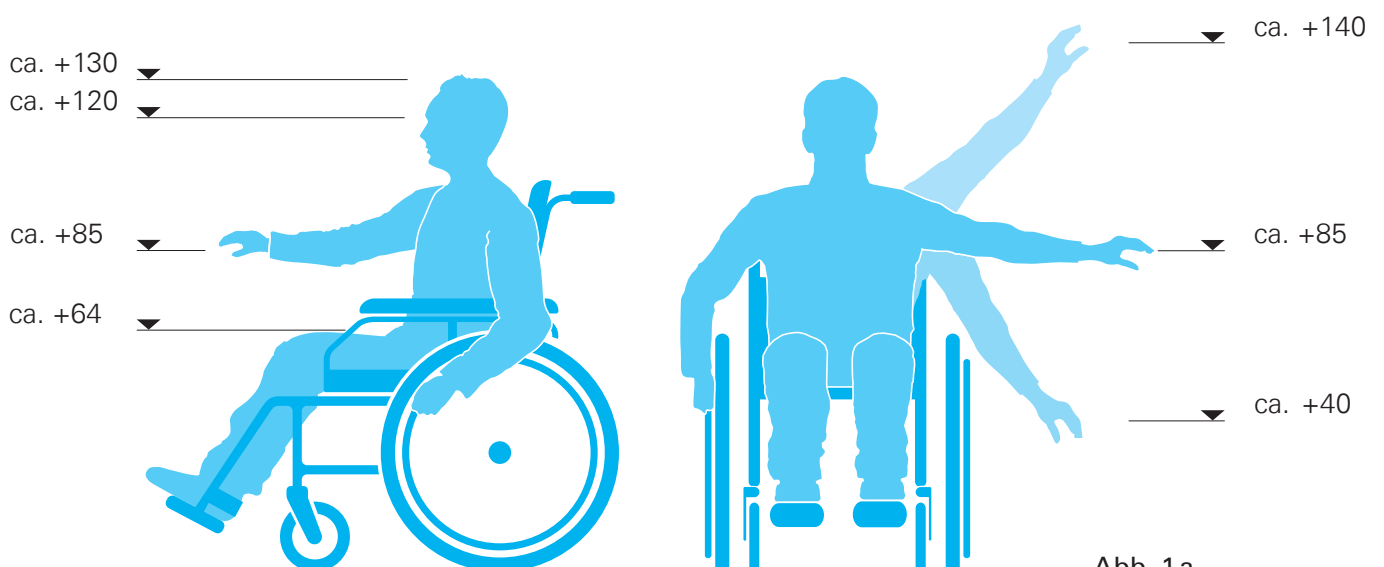


Abb. 1 a
Anthropometrische Maße
eines durchschnittlich
großen Erwachsenen
M 1:20

* blau gedruckter Text ist Originalwortlaut der DIN

¹ DIN EN 12183, Rollstühle mit Muskelkraftantrieb

² DIN EN 12184, Elektrorollstühle und -mobile und zugehörige Ladegeräte

Abb. 1 b
Maße an einem
Standardrollstuhl
(Beispiel)
M 1:20

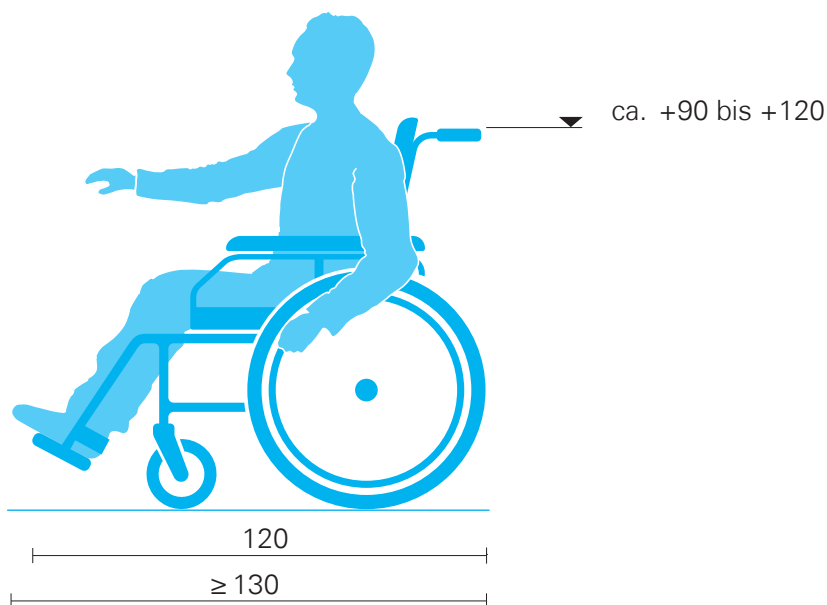
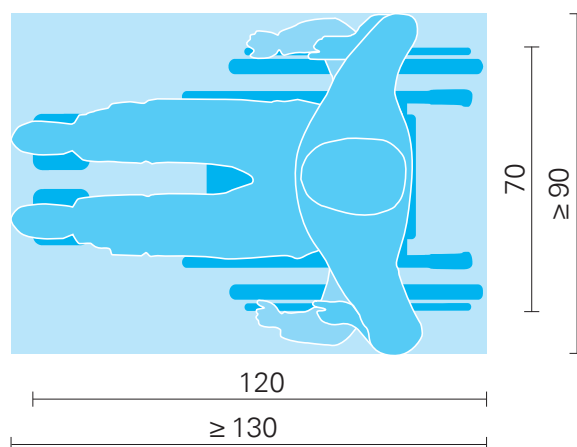


Abb. 1 c
Flächenbedarf Roll-
stuhlnutzer: Fußspitzen
und Ellenbogen ragen
über den Rollstuhl
hinaus (nach Bild 1
DIN 18040-1).
M 1:20



„Die Bewegungsfläche muss ausreichend groß für die geradlinige Fortbewegung, den Begegnungsfall sowie für den Richtungswechsel sein.“ (4.1 DIN 18040-1)

Die Art der auszuführenden Aktion mit dem Rollstuhl – Fortbewegung, Rangieren oder Begegnung – entscheidet über Größe und Anordnung der dafür erforderlichen Flächen. Die Norm nennt typische Fälle und welche Abmessungen dafür ausreichend sind. Soweit nicht in anderen Abschnitten spezielle Maße angegeben werden, sind folgende Maße für die genannten Aktionen ausreichend:

150 cm Breite bei unbegrenzter Länge

- ▶ Geradeausfahrt

150 cm x 150 cm Fläche

- ▶ Rangierfläche für Richtungswechsel und Wenden
- ▶ Begegnung Rollstuhlnutzer und Fußgänger

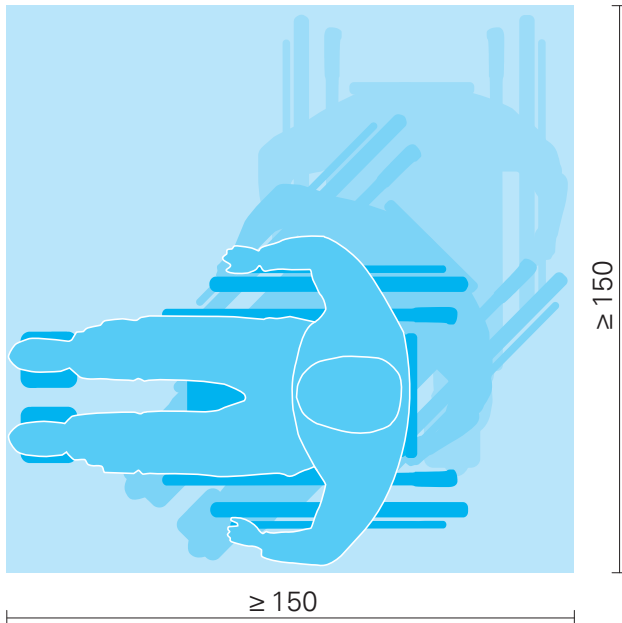


Abb. 2
Rangierfläche für
Richtungswechsel
und zum Wenden
(nach Bild 2
DIN 18040-1)
M 1:20

120 cm Breite bei geringer Länge

- ▶ Geradeausfahrt ohne Richtungsänderung
- ▶ keine Begegnung mit anderen Personen

Aufgrund möglicher Schwierigkeiten bei der exakten Geradeausfahrt sowie einer eingeschränkten Übersichtlichkeit ist die Länge dieser Strecken zu begrenzen. Für Gehwege auf dem Grundstück, Flurabschnitte und Rampenläufe lässt die Norm z. B. höchstens 6 m Länge zu. Geringfügige Richtungsänderungen bis ca. 45° sind möglich.

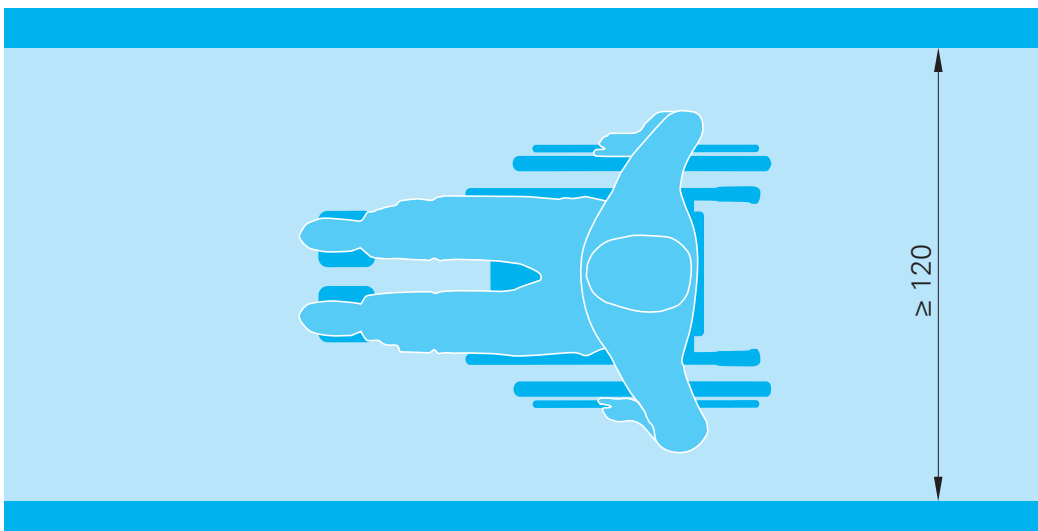


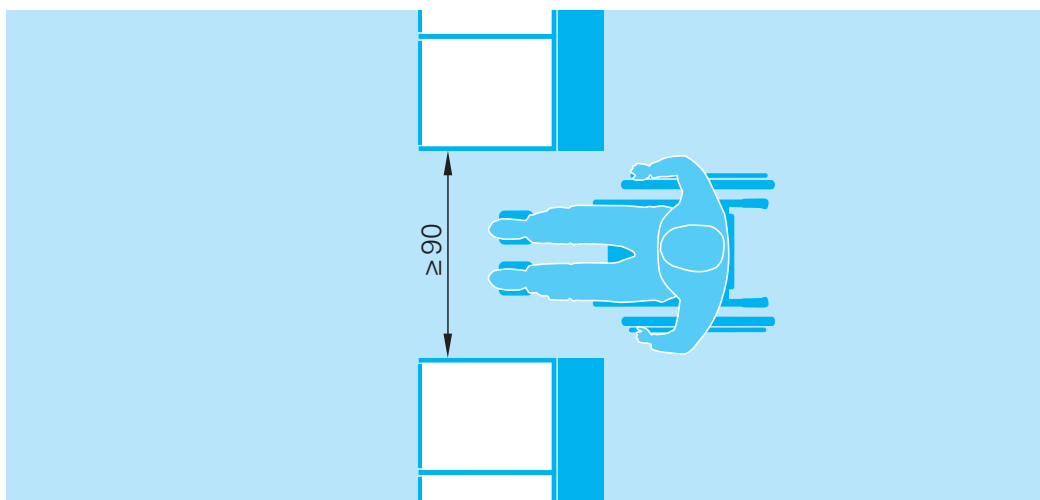
Abb. 3
Flächenbedarf für
kurze Geradeaus-
fahrt ohne Richtungs-
wechsel und ohne
Begegnung von
Personen (nach
Bild 1 DIN 18040-1)
M 1:20

90 cm Breite bei geringer Länge

- ▶ kurze Geradeausfahrt

Diese Breite genügt für die Durchfahrt z. B. durch Türen, Öffnungen in Schrankwänden (Abb. 4) oder kurze Engstellen in einem Flur, auf einem Gehweg. Ausbauelemente, deren begrenzte Höhe eine Bewegungsfreiheit im Oberkörperbereich ermöglicht, wie dies etwa entlang von Transportbändern vor Kassen gegeben ist, erlauben eine Verlängerung dieser Einengung.

Abb. 4
Flächenbedarf in Engstellen wie z. B. einem Durchgang
M 1:33

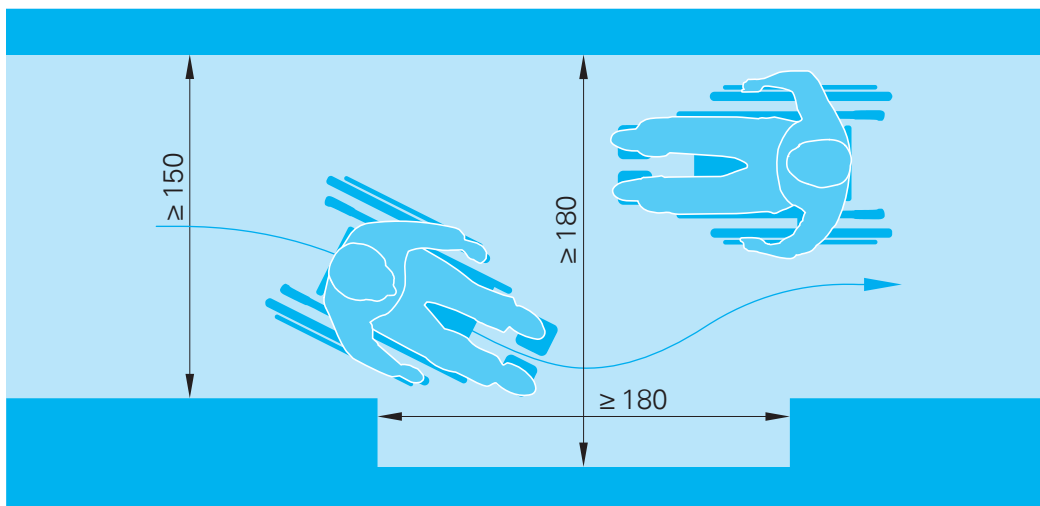


180 cm x 180 cm Fläche

- ▶ Begegnung zweier Rollstuhlnutzer

Aus der Mindestbreite der Fläche für einen Rollstuhlnutzer von 90 cm ergibt sich für eine Begegnung zweier Rollstuhlnutzer eine erforderliche Gesamtbreite von 180 cm. Wird die Fläche als Aufweitung der Verkehrsfläche angeboten, macht dies für eine der beiden Personen eine Richtungsänderung nötig, aus der die geforderte Länge von 180 cm für die Begegnungsfläche resultiert.

Abb. 5
Flächenbedarf für die Begegnung zweier Rollstuhlnutzer (nach Bild 2 DIN 18040-1)
M 1:33



Beschaffenheit der Bewegungsflächen

Der Bewegungsablauf beim Rangieren erfordert eine ungeneigte Fläche. Eine Neigung von Rangierflächen bzw. von Bewegungsflächen vor Bedienelementen erschwert deren Benutzung.

Grundsätzlich dürfen Bewegungsflächen nicht durch hineinragende Bauteile oder andere Elemente wie Telefonzellen, Vitrinen, Automaten, Heizkörper oder verkleidete Schächte in ihrer Funktion eingeschränkt werden.

Verkehrssicherheit

Aus Gründen der Verkehrssicherheit müssen Bauteile und Ausstattungselemente, die in begehbare Bereiche hineinragen, auch für Blinde und sehbehinderte Menschen wahrnehmbar sein. Ist eine Wahrnehmbarkeit nicht herstellbar, sind die Bauteile und Ausstattungselemente abzusichern. (zu Maßnahmen an Treppen siehe 4.3.6.4, an Ausstattungselementen allgemein 4.5.4).

Die jeweils geeignete Maßnahme ist unter anderem auch abhängig von einer entsprechenden Lenkung der Verkehrsströme sowie von der Art der Nutzung des Gebäudes, etwa einer „eiligen“, wie in einem Bahnhof oder Supermarkt, oder einer „getragenen“, wie in einem Museum.

Die Norm fordert für großwüchsige Menschen eine nutzbare Mindesthöhe von 220 cm über Verkehrsflächen. Davon nimmt sie Türen und Durchgänge (siehe Tabelle 1) sowie lichte Treppendurchgangshöhen aus, deren Maß mit mindestens 200 cm in DIN 18065³ geregelt ist.

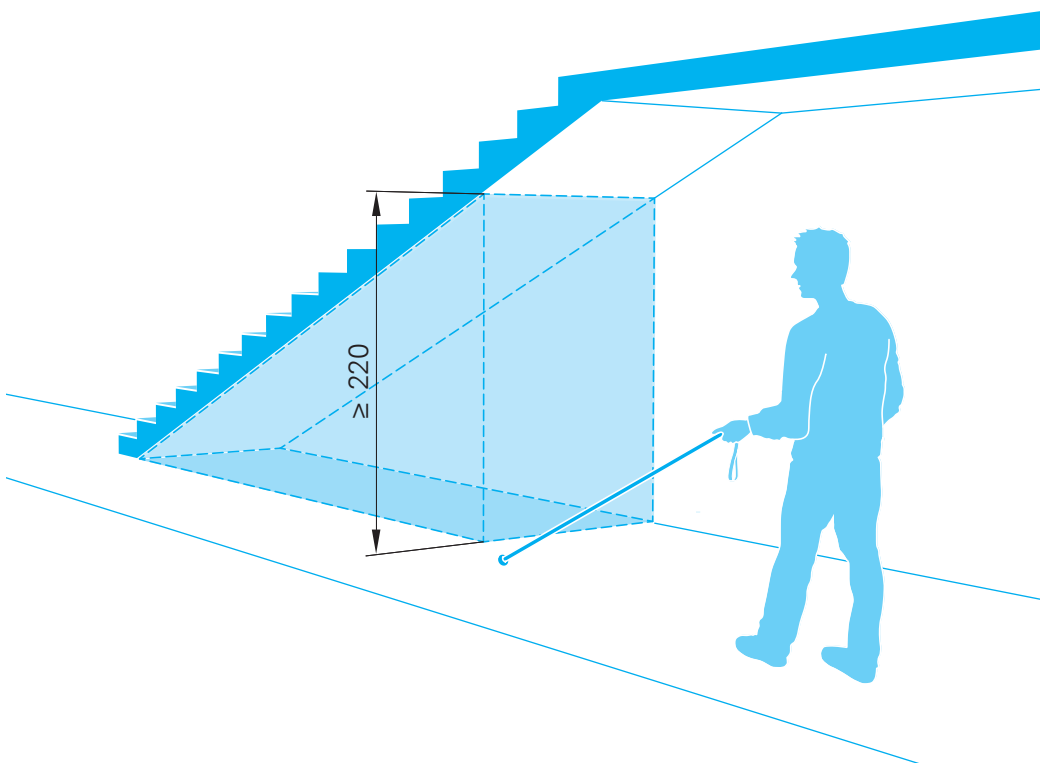


Abb. 6
Abzusichernder Bereich von Bauteilen am Beispiel einer frei im Raum liegenden Treppe (nach Bild 3 DIN 18040-1)

³ DIN 18065, Gebäudetreppen

Auf dem Grundstück

(4.2 DIN 18040-1)

Die Norm betrachtet unter „Äußere Erschließung auf dem Grundstück“ die Wege, die zu den öffentlich genutzten Gebäuden führen, den unmittelbaren Zugangs- und Eingangsbereich dieser Gebäude sowie barrierefreie PKW-Stellplätze. Ist die öffentliche Nutzung über mehrere Gebäude verteilt, gehören auch die Verbindungswege zwischen diesen Gebäuden zur äußeren Erschließung. Darüber hinaus sind auch die Wege zu den Anlagen einzu-beziehen, die der gebäudebezogenen Nutzung dienen, wie beispielsweise zu den barrierefreien Parkplätzen.

Gehwege

(4.2.1 DIN 18040-1)

Maße von Gehwegen

„Gehwege müssen ausreichend breit für die Nutzung mit dem Rollstuhl oder mit Gehhilfen, auch im Begegnungsfall, sein.“ (4.2.1 DIN 18040-1)

Folgende Maße für Gehwege sind nach der Norm ausreichend:

150 cm Breite bis 15 m Länge

► danach **Begegnungsfläche 180 cm x 180 cm**

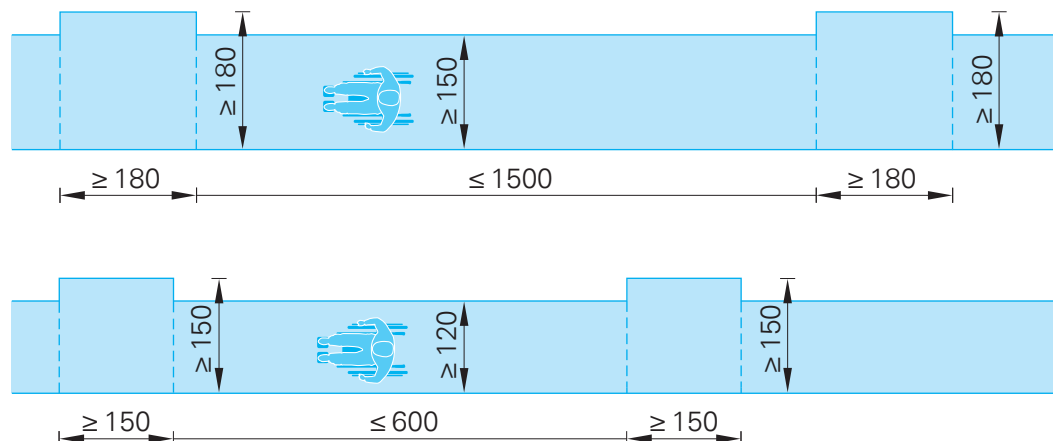
Bis zu dieser Länge ist es nach der Norm zumutbar, dass im Begegnungsfall zweier Rollstuhlnutzer einer von ihnen vor der Passage wartet bzw. wendet und zurückfährt.

120 cm Breite bis 6 m Länge ohne Richtungsänderung

► davor und danach **Rangierfläche 150 cm x 150 cm**

Rückwärtsfahren ist grundsätzlich nicht zumutbar. Im Begegnungsfall mit einem Fußgänger muss eine der beiden Personen in der Rangierfläche warten.

Abb. 7 a
Abmessungen von
Wegen in Außenanla-
gen mit Rangier- und
Begegnungsflächen
– System
M 1:100



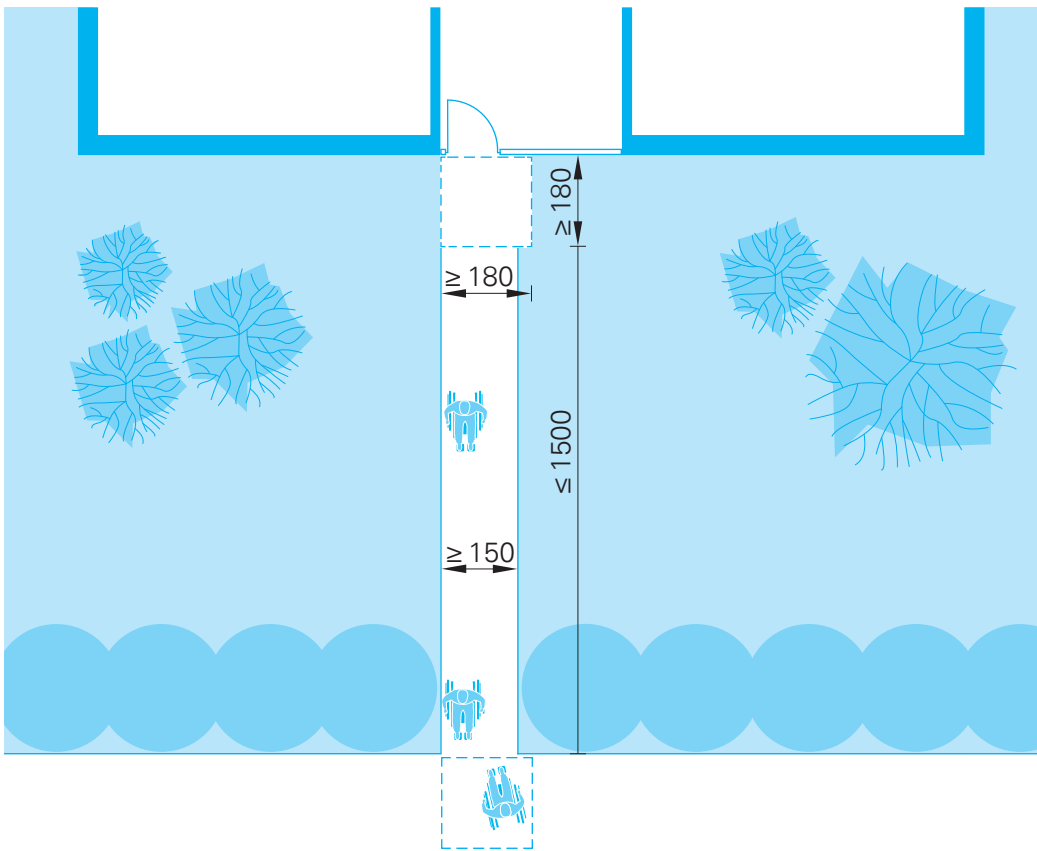


Abb. 7b
 Beispiel für Weg
 zum Gebäude bis
 15 m Länge
 M 1:150

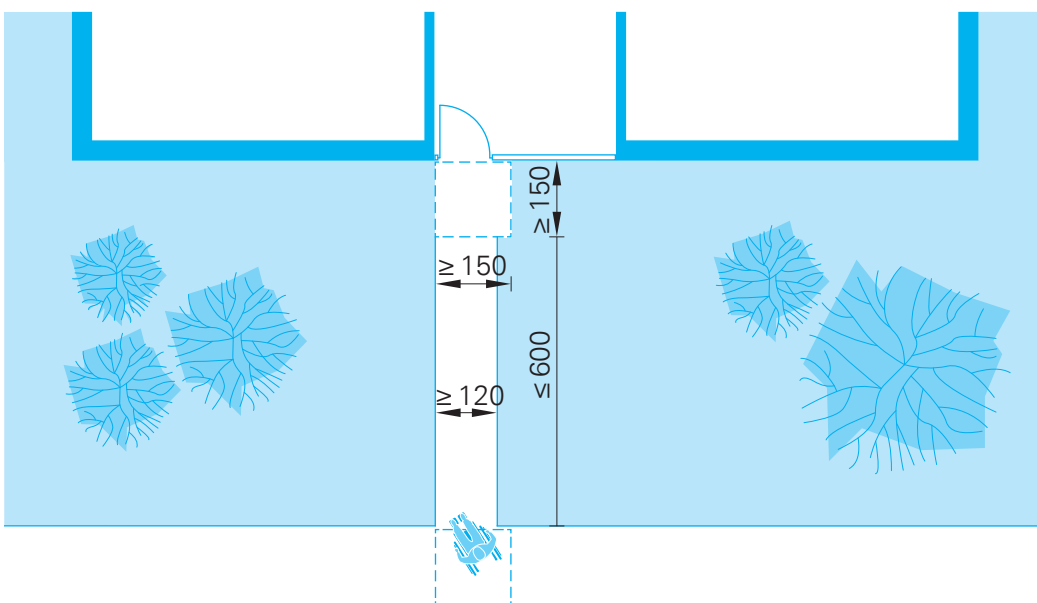
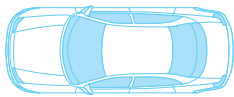
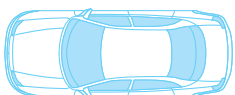
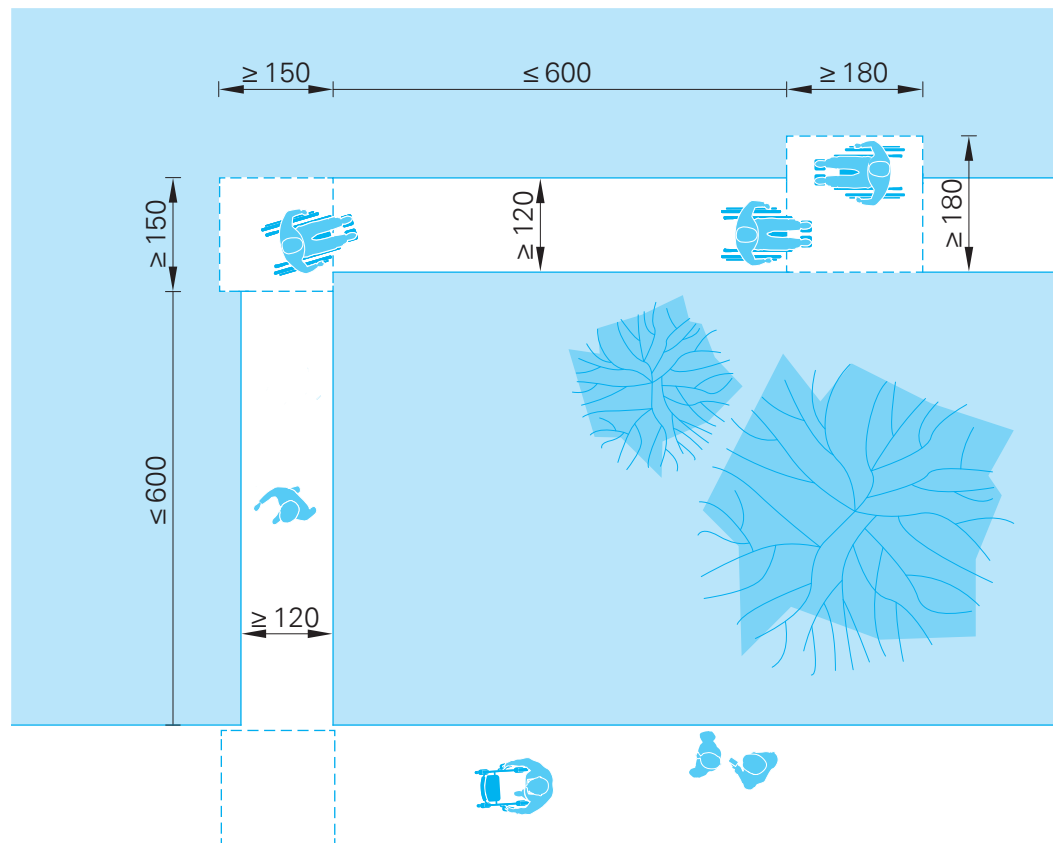


Abb. 7c
 Beispiel für Weg
 zum Gebäude bis
 6 m Länge
 M 1:150



Schmale und breite Wegstücke sowie Rangier- und Begegnungsflächen können frei kombiniert werden. Wichtig ist, dass nach höchstens 15 m eine Begegnungsfläche für zwei Rollstuhlnutzer zur Verfügung steht. Rangier- bzw. Begegnungsflächen können auch auf öffentlichem Grund liegen, beispielsweise auf dem Bürgersteig.

Abb. 8
Schmaler Gehweg mit Rangier- und Begegnungsflächen in einer Außenanlage
M 1:100



Oberflächen von Gehwegen

Zu Oberflächen von Gehwegen und Verkehrsflächen im Freien siehe Bodenbeläge (4.3.4)

Neigung von Gehwegen

Folgende Neigungen, ausgedrückt in Prozent (cm Höhendifferenz auf 100 cm waagerechte Länge), sind nach der Norm barrierefrei:

- ▶ Längsneigung max. 3 %
- ▶ Querneigung max. 2,5 %, nur wenn unabdingbar zur Abführung von Oberflächenwasser

Teile von Gehwegen dürfen stärker geneigt sein:

- ▶ Längsneigung max. 6 %
- ▶ Länge max. 10 m

Eine Querneigung zur Abführung von Oberflächenwasser ist analog zur Rampenregelung wohl nicht vertretbar.

Mehrere steile Stücke können nacheinander angeordnet werden, sofern zwischen ihnen Wegestücke zur Erholung angeordnet sind mit einer Neigung von maximal 3 % und mindestens 150 cm Länge. Soll aufgrund der Wegeführung auf diesen Erholungsflächen auch rangiert werden können, so sind sie mit einer Mindestbreite von 150 cm und möglichst ohne Neigung auszuführen. Grundsätzlich ist die Nutzung von Gehwegen, die stärker als 3 % geneigt sind, anstrengend. Zur äußeren Erschließung sollten daher nicht mehr als zwei Wegestücke mit maximaler Neigung und Länge zugemutet werden.

Anders als unmittelbar im Bereich der Eingänge (siehe 4.2.3) verlangt die Norm im Geländebereich keine Rampenausbildung mit Handlauf und Radabweiser nach 4.3.8. Für 120 cm breite Gehwege mit einer größeren Längsneigung als 3 % sind jedoch Radabweiser, etwa in Form von Kantensteinen, zu empfehlen.

Orientierungshilfen an Gehwegen

„Gehwegbegrenzungen sind so zu gestalten, dass sie mit dem Blindenstock leicht und sicher wahrgenommen werden können [...]“
(4.2.1 DIN 18040-1)

Kantensteine sind geeignet für die Kennzeichnung von Gehwegen; sie sind bei einer Höhe von mindestens 3 cm mit dem Langstock (Blindenstock) wahrnehmbar. Alternativ können fühlbare Materialkontraste, beispielsweise zwischen Gehwegplatten und Rasen, die Gehwegkante anzeigen (zur taktilen Erfassung siehe auch 4.4.4).

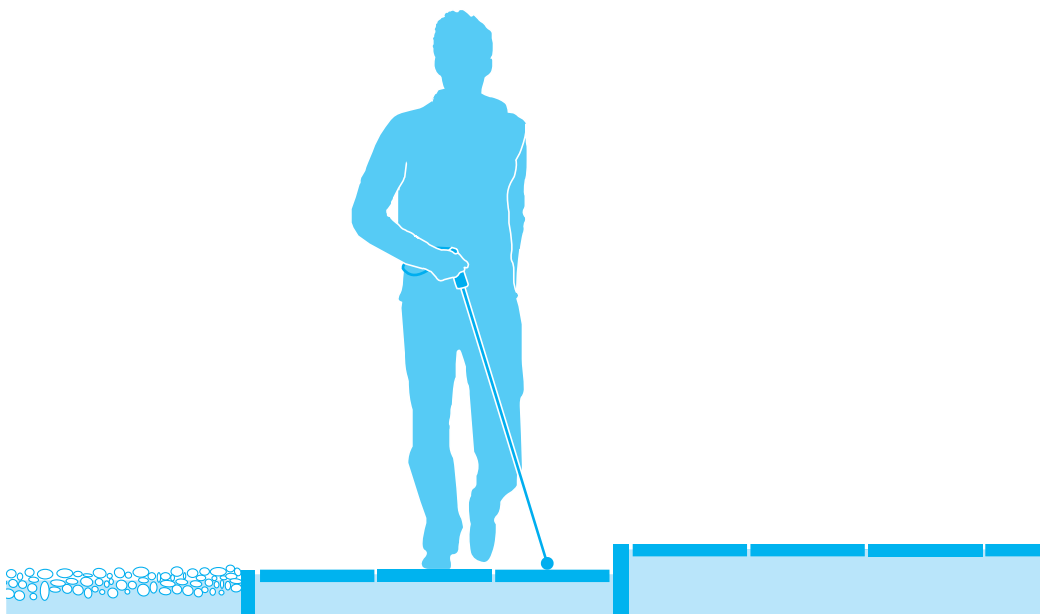


Abb. 9
Taktile erfassbar werden Weggrenzen z. B. durch Kantensteine oder Materialwechsel, z. B. von Plattenbelag zu Kiesfläche.

PKW-Stellplätze

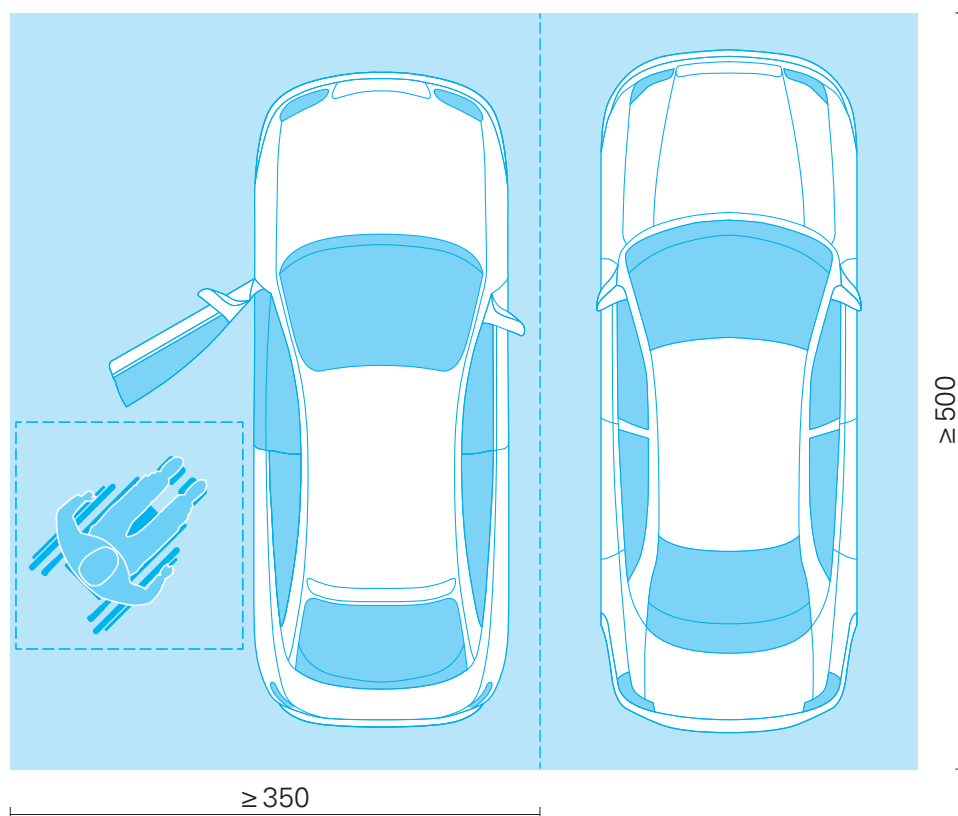
(4.2.2 DIN 18040-1)

Werden barrierefreie Stellplätze vorgesehen, sind sie wie folgt zu gestalten:

- ▶ möglichst in der Nähe der barrierefreien Zugänge angeordnet
- ▶ entsprechend gekennzeichnet, z. B. mit den üblichen Schildern und /oder Bodenmarkierungen
- ▶ für Pkw 500 cm lang und 350 cm breit
- ▶ für Kleinbus 750 cm lang, 350 cm breit und 250 cm hoch

Die Norm geht bei den Maßen von Senkrechtaufstellung aus.

Abb. 10a
Barrierefreier PKW-Stellplatz in Senkrechtaufstellung; Einstieg rechts oder links möglich, je nach Parkposition.
M 1:50



Barrierefreie Stellplätze stehen sowohl Selbstfahrern als auch Personen, die gefahren werden, zur Verfügung. Entsprechend flexibel sind Bewegungsflächen vor der jeweiligen Einstiegsseite erforderlich. Andere Flächen, beispielsweise ein angrenzender Gehweg oder eine Verkehrsfläche für Fußgänger in einer Tiefgarage, können mitbenutzt werden, sofern sie niveaugleich sind. Idealerweise sind die Stellplätze mit einem Witterungsschutz ausgestattet.

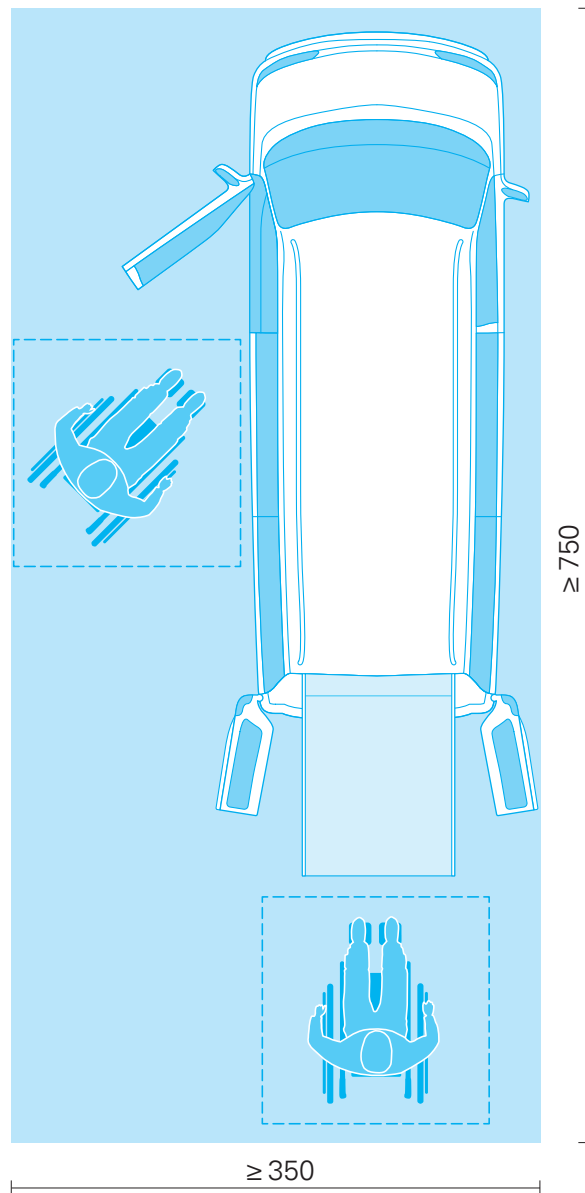


Abb. 10b
 Barrierefreier Stellplatz
 für einen Kleinbus: Die
 Abmessungen lassen
 einen Einstieg von der
 Längsseite oder der
 Heckseite zu.
 M 1:50

Wird der barrierefreie Stellplatz für Kleinbusse (siehe Abb. 10b) nicht in der Nähe des Eingangs angeordnet, ist die Schaffung einer Zufahrt bis unmittelbar zum Gebäudeeingang mit Aussteigemöglichkeit wünschenswert.

Die Anzahl der erforderlichen barrierefreien Stellplätze ergibt sich ggf. aus bauordnungsrechtlichen Vorschriften oder örtlichen Bauvorschriften.

Zugangs- und Eingangsbereiche

(4.2.3 DIN 18040-1)

„Zugangs- und Eingangsbereiche müssen leicht auffindbar und barrierefrei erreichbar sein.“ (4.2.3 DIN 18040-1)

Die Forderung gilt für den oder die Haupteingänge. Auch eine Toranlage vor dem Weg zum Gebäudeeingang kann wie ein Haupteingang wirken und muss entsprechend gestaltet sein.

Leichte Auffindbarkeit von Eingängen

Grundsätzlich erleichtert eine klare Wegeführung die Orientierung vor allem für sehbehinderte und blinde Menschen, wie auch für Menschen mit kognitiven Einschränkungen.

Für **sehbehinderte Menschen** wird die leichte Auffindbarkeit von Eingangsbereichen beispielsweise erreicht durch:

- ▶ eine visuell kontrastierende Gestaltung des Eingangsbereichs, z. B. ein dunkles Türelement in heller Umgebungsfläche, eine auffällige Beschriftung oder eine räumliche Ausformung der baulichen Elemente am Eingang wie vorkragender Windfang, Vordach, Eingangsnische
- ▶ eine ausreichende Beleuchtung

Für eine ausreichende Beleuchtung kann auch eine Straßenbeleuchtung sorgen, sofern der Kontrast am Türelement auch bei diesem Licht erhalten bleibt. Zu visuellen Kontrasten siehe 4.4.2.

Für **blinde Menschen** wird die leichte Auffindbarkeit erreicht durch taktile Hilfen, die zum Eingang führen, wie:

- ▶ bauliche Elemente wie Sockel oder Absätze als Wegbegrenzungen
- ▶ taktil erfassbare unterschiedliche Bodenstrukturen, z. B. Plattenbelag neben Rasenfläche
- ▶ Bodenindikatoren, wie z. B. in DIN 32984⁴ geregelt

Blinde Menschen können in der Orientierung auch durch elektronische Hilfen, wie beispielsweise Navigationssysteme, unterstützt werden (Informationen: Deutscher Blinden- und Sehbehindertenverband [DBSV]).

Für die Gestaltung der Bodenstrukturen ist zu beachten, dass ein Wechsel zwischen klein- und großformatig verlegten Materialien beispielsweise einen Leitstreifen definieren kann, der über einen großflächigen Vorbereich zur Eingangstür führt. Es kann sich aber auch um ein Aufmerksamkeitsfeld handeln, das auf eine Weggabelung hinweist. Bei der Gestaltung der Bodenstrukturen sollte daher eine ungewollte Signalgebung vermieden werden.

⁴ DIN 32984, Bodenindikatoren im öffentlichen Raum

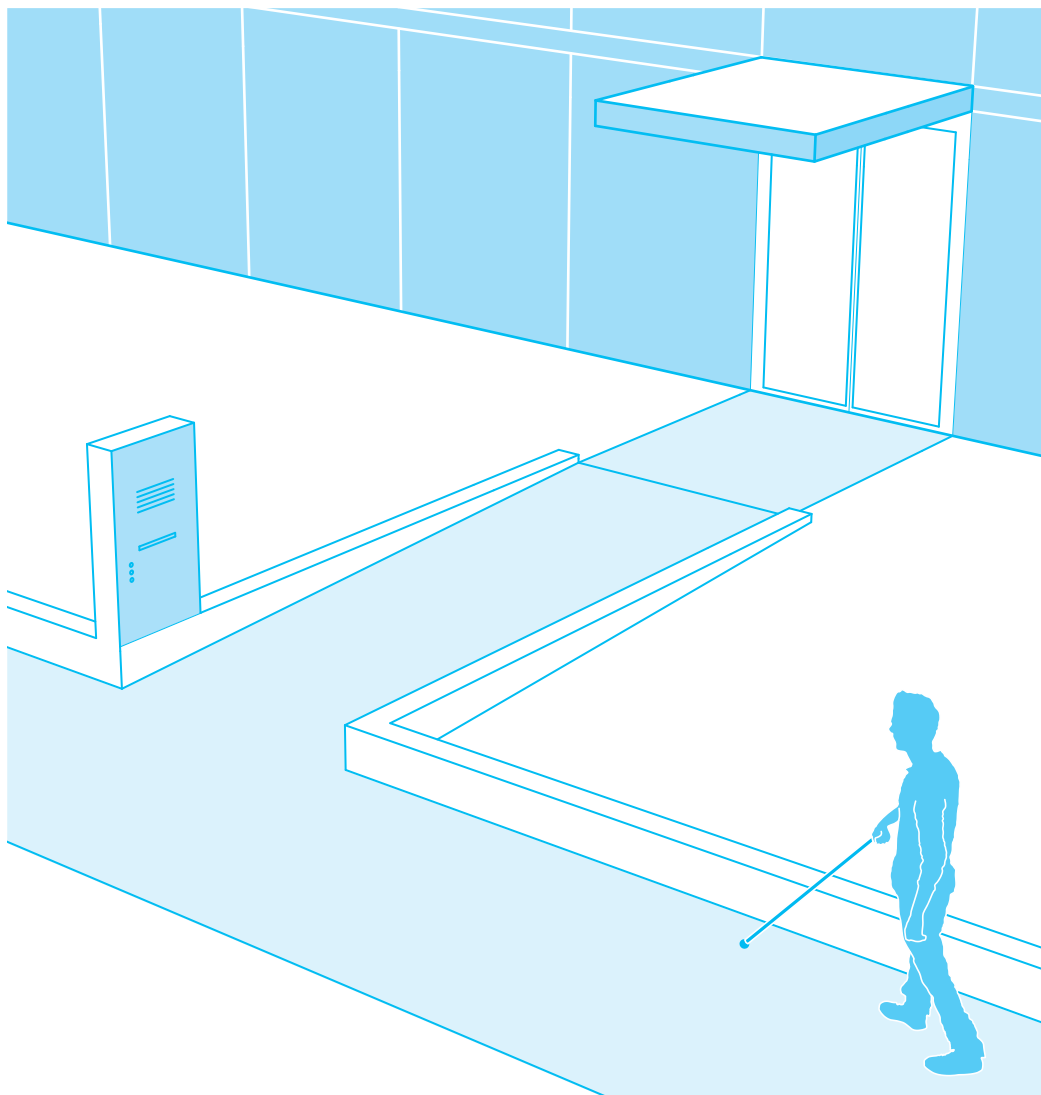


Abb. 11
 Bauliche Elemente betonen den Haus-
 eingang visuell. Der Weg zum Eingang ist
 entlang der Stützmauer
 taktil erfassbar.

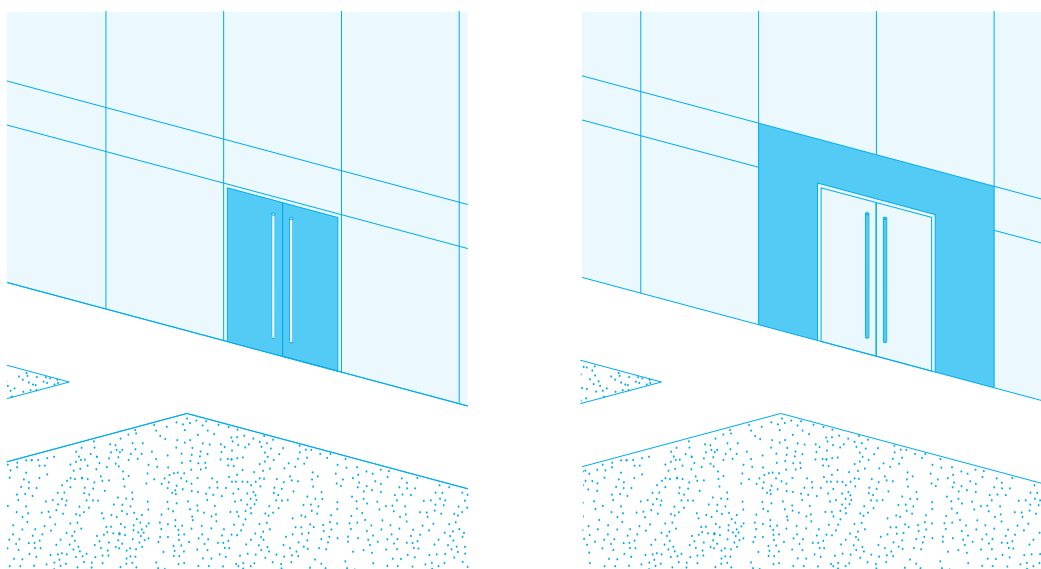


Abb. 12 a, b
 Kontraste an Türen
 in Fassaden, z. B.
 durch ein kontrastie-
 rendes Türblatt oder
 durch visuell erfassbare
 Umrahmungen

Barrierefreie Erreichbarkeit von Eingängen

Um für mobilitätseingeschränkte Personen eine barrierefreie Erreichbarkeit zu gewährleisten, müssen Gebäudeeingänge ohne Stufen und Schwellen geplant werden. Dazu gehört auch die entsprechende Gestaltung der Türkonstruktion (siehe 4.3.3.1) sowie der zugehörigen Bewegungsflächen (4.3.3.4). Die Norm bezieht die Forderung auf die Haupteingänge; die stufenlose Erreichbarkeit eines Neben- oder Hintereingangs genügt dementsprechend nicht, sie wird aber auch nicht verlangt.

Neigung und Rampenausbildung vor Eingängen

Größere Höhendifferenzen zu den Eingängen lassen sich ausschließlich über Rampen oder Aufzüge lösen. Die Norm unterscheidet hier grundsätzlich zwischen den Flächen auf dem Grundstück und denjenigen unmittelbar am Gebäudeeingang. Im Gelände genügt eine Gestaltung der Wege wie in 4.2.1 beschrieben. Im unmittelbaren Gebäudeumgriff, wo mit baulichen Elementen gearbeitet wird, sind Rampen entsprechend 4.3.8 erforderlich.

Konkret bedeutet dies für Erschließungsflächen unmittelbar an den Eingängen:

- ▶ Neigung max. 3 %
- ▶ Neigung max. 4 %, Länge max. 10 m: noch keine Rampe erforderlich
- ▶ Neigung 4 % bis max. 6 %: Ausbildung von Rampen
(zur Gestaltung von Rampen siehe 4.3.8)

Bewegungsflächen vor Eingangstüren

Zum Wenden und Rangieren vor Eingangstüren sind Bewegungsflächen vorzusehen:

- ▶ je nach Art der Tür dimensioniert (4.3.3.4)
- ▶ eben, nur soweit für die Entwässerung erforderlich, max. 2,5 % geneigt

Erschließung im Gebäude

(4.3 DIN 18040-1)

Stufenlose Erreichbarkeit der Gebäudeebenen

(4.3.1 DIN 18040-1)

„Ebenen des Gebäudes, die barrierefrei erreichbar sein sollen, müssen stufen- und schwellenlos zugänglich sein.“ (4.3.1 DIN 18040-1)

Erfasst werden die Wege vom Haupteingang bis zu den Ebenen im Gebäude, in denen Bereiche oder Räume liegen, die der Nutzung durch die Öffentlichkeit dienen und daher barrierefrei erreichbar sein müssen.

Die barrierefreie Erreichbarkeit setzt Stufen- und Schwellenlosigkeit voraus. Mit barrierefrei nutzbaren Treppen nach Abschnitt 4.3.6 der Norm allein lässt sich keine barrierefreie vertikale Verbindung herstellen.

Zum Ausgleich von Höhendifferenzen dürfen nach DIN 18040-1 Flure oder sonstige Verkehrsflächen folgende Neigungen aufweisen:

- ▶ max. 3 %
- ▶ max. 4 % bei einer Länge bis zu 10 m

Wo diese Neigungen zur Überwindung einer Höhendifferenz nicht ausreichen, sind Rampen (4.3.8) oder Aufzüge (4.3.5) vorzusehen. Treppen, Fahrtreppen oder geneigte Fahrsteige können Rampen oder Aufzüge nicht ersetzen. Sie sind im Sinne der Norm jedoch barrierefrei nutzbar, wenn sie Merkmale aufweisen, wie sie unter 4.3.6 und 4.3.7 beschrieben sind.

Dimensionierung der Flure und Verkehrsflächen

(4.3.2 DIN 18040-1)

„Flure und sonstige Verkehrsflächen müssen ausreichend breit für die Nutzung mit dem Rollstuhl oder mit Gehhilfen, auch im Begegnungsfall, sein.“ (4.3.2 DIN 18040-1)

Folgende Maße sind nach DIN 18040-1 ausreichend:

- ▶ **150 cm nutzbare Breite**
für Fortbewegung, Rangiervorgänge und auch für die Begegnung mit Fußgängern
- ▶ **90 cm nutzbare Breite in Durchgängen**
in Einengungen mit geringer Länge, wie z. B. 80 cm für Schranktiefe plus Wandstärke, Abb. 4

► **120 cm nutzbare Breite für höchstens 6 m Länge,**

wenn keine Richtungsänderung erforderlich ist und wenn davor und danach eine Wende- und Ausweichmöglichkeit gegeben ist.

Diese partielle Reduzierung der Breite kann durch Wände und auch durch Möblierungen, die wie Bauteile wirken, wie längere Einbauschränke oder installiertes Mobiliar (z. B. Sitzreihen in Behördenfluren), entstehen. (Hinweis: Zur Absicherung von Ausstattungsgegenständen, die in Verkehrsflächen ragen, siehe 4.5.4.)

► **180 cm Breite x 180 cm Länge nach höchstens 15 m**

Für die Begegnung von Personen in Rollstühlen oder mit Gehhilfen sieht die Norm nach höchstens 15 m Länge eine Begegnungsfläche vor. Voraussetzung ist, dass diese 15 m überblickt werden können, um festzustellen, ob ein Ausweichmanöver notwendig wird. Bei kürzeren Fluren kann dies z. B. bedeuten, dass sich eine der beiden Personen in den Raum, aus dem sie gekommen ist, zurückbegibt.

Abb. 13 a (links)

Die Breite von 150 cm genügt für die Begegnung von Rollstuhlnutzern und Fußgängern, nach 15 m muss eine Begegnungsfläche für Rollstuhlnutzer angeordnet sein.

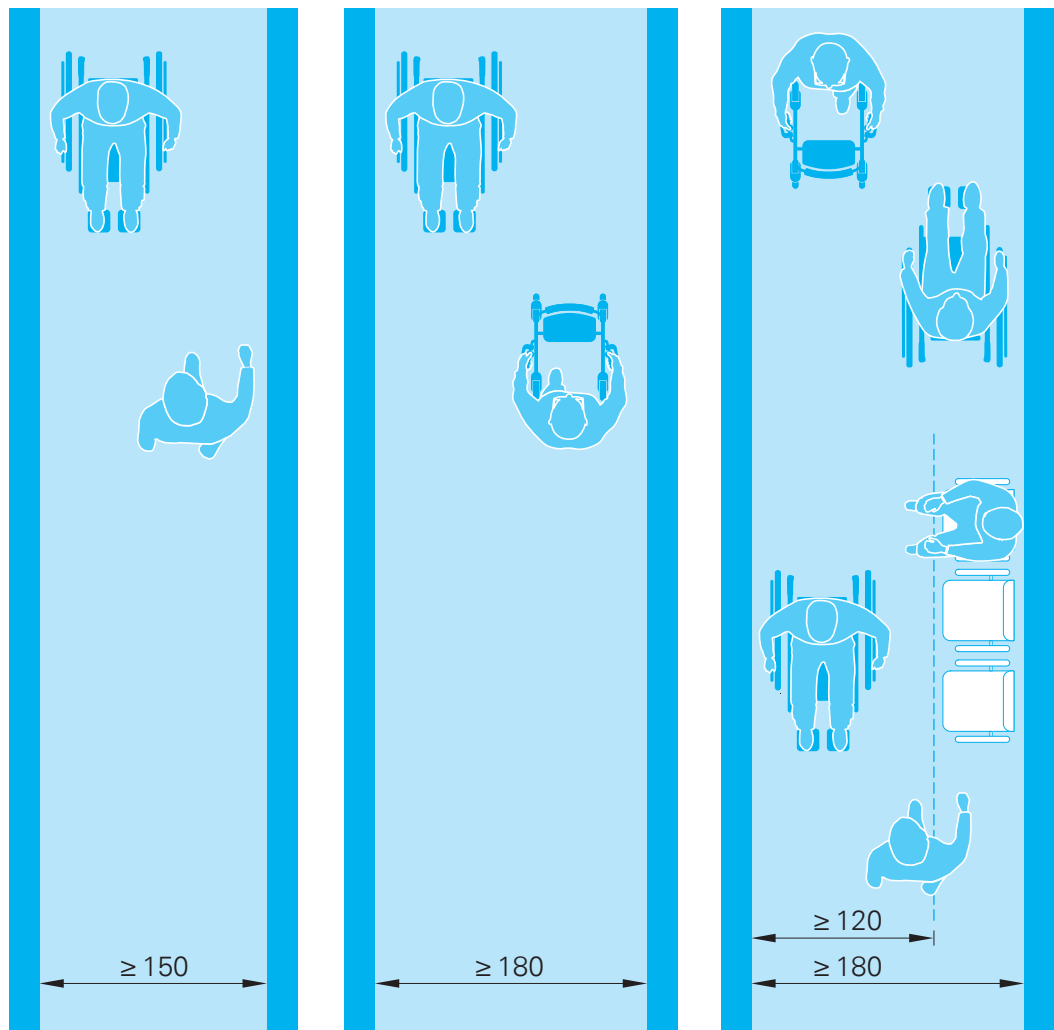
M 1:50

Abb. 13 b, c

(mitte und rechts)

Die durchgehende Breite von 180 cm erlaubt die Begegnung von Rollstuhlnutzern und genügt für Wartesitze.

M 1:50



Erkennbarkeit von Glaswänden an Verkehrswegen

(4.3.2 DIN 18040-1)

„Glaswände oder großflächig verglaste Wände müssen deutlich erkennbar sein [...]“ (4.3.2 DIN 18040)

Die ausreichende Erkennbarkeit von großflächigen Verglasungen an Verkehrsflächen ist eine allgemeine Anforderung zur Verkehrssicherheit. Besonders zu berücksichtigen sind dabei die Belange der Menschen mit eingeschränktem Sehvermögen.

Es muss auch für sie erkennbar werden, dass die Verkehrsfläche, auf der man sich befindet, hinter der Glaswand nicht weiterläuft.

Ein undurchsichtiger Brüstungsbereich oder eine deutliche Sockelausbildung können in diesem Sinne wirksam sein.

Die Erkennbarkeit von Verglasungen, die ohne Sockelausbildung bis zum Fußboden reichen, lässt sich z. B. durch visuell stark kontrastierende Sicherheits- und andere Markierungen erreichen (zu Sicherheitsmarkierungen an Türen siehe 4.3.3.5).

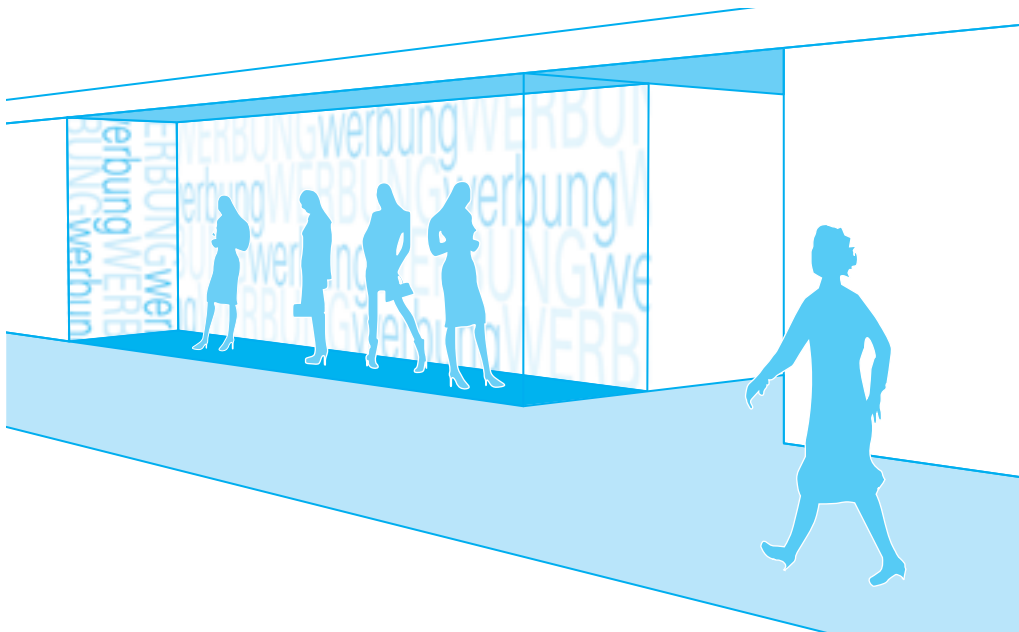


Abb. 14

Durch die Gestaltung der Auslage im Schaufenster ist eine Abgrenzung zur Verkehrsfläche deutlich erkennbar.

Als Beispiel, in dem auf eine besondere Markierung verzichtet werden kann, nennt die Norm Glaswände von Schaufenster-Auslagen, bei denen schon durch die besondere Beleuchtung der Auslage und die Auslage selbst deutlich wird, dass es sich hinter dem Glas nicht um eine Verkehrsfläche handelt.

Es sind auch andere Situationen denkbar, in denen aus dem Gesamtzusammenhang die andere Funktion des durchsichtig abgeteilten Bereichs erkennbar ist, beispielsweise bei einem Schwesternstützpunkt im Krankenhaus.

Türen

(4.3.3 DIN 18040-1)

Türen – Allgemeines, Schwellen

(4.3.3.1 DIN 18040-1)

„Türen müssen deutlich wahrnehmbar, leicht zu öffnen und schließen und sicher zu passieren sein.“ (4.3.3.1 DIN 18040)

Die nachfolgenden Abschnitte enthalten Hinweise darauf, wie diese verschiedenen Schutzziele zu erreichen sind.

Karusselltüren und Pendeltüren

Eine barrierefreie Benutzbarkeit von Karusselltüren und von Pendeltüren ist nach der Norm grundsätzlich nicht gegeben; das bedeutet, dass solche Türen als einziger Zugang zu Gebäuden, die barrierefrei nutzbar sein müssen, nicht in Betracht kommen.

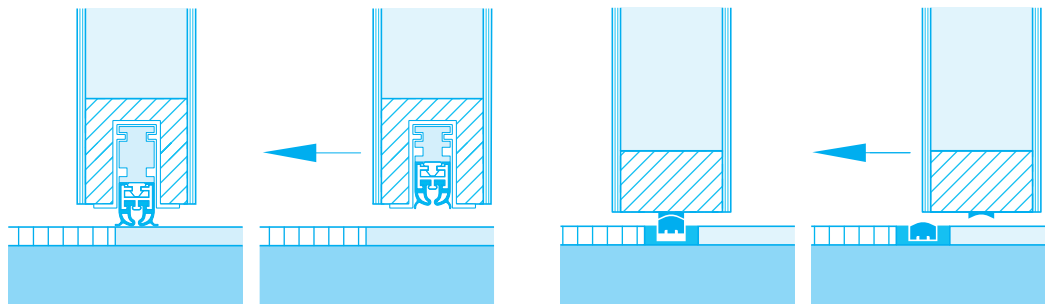
Allerdings haben Pendeltüren den Vorteil, dass sie unabhängig davon, von welcher Seite man sich ihnen nähert, durch „Von-sich-wegdrücken“ geöffnet werden können – was gegenüber dem „Zu-sich-herziehen“ von Türen leichter ist. Man muss sie zudem nicht manuell schließen. Sie stellen nur dann eine Gefahr dar, wenn die Tür unkontrolliert pendeln kann. Mit den Sicherheitseinrichtungen, die in 4.3.3.3 beschrieben sind, werden Pendeltüren barrierefrei nutzbar.

Türansschläge, Schwellen

Untere Türansschläge und (erhabene) Türschwelle sind nach der Norm unzulässig. Wenn sie technisch unabdingbar sind, dürfen sie nicht höher als 2 cm sein.

Es gibt z. B. absenkbare oder anhebbare Türdichtungen, die ohne Anschlag den Wärme-, Schall- oder Rauchschutz im unteren Türbereich sicherstellen. Hinweise für die Ausführung von Abdichtungen gegen nichtdrückendes Wasser bei Außentüren ohne Schwellen oder Aufkantung enthält DIN 18195-9⁵:

Abb. 15
Beispiele für Türdichtungen, die im geschlossenen Zustand abgesenkt bzw. angehoben sind.
M 1:2,5



⁵ DIN 18195, Bauwerksabdichtungen – Teil 9: Durchdringungen, Übergänge, An- und Abschlüsse

Maßliche Anforderungen an Türen

(4.3.3.2 DIN 18040-1)

In Abschnitt 4.3.3.2 Tabelle 1 sind geometrische Anforderungen an Türen aufgelistet, die Rollstuhlnutzern und Menschen mit eingeschränkter Motorik deren Nutzung erleichtern.

Es beziehen sich die

Zeilen 1 bis 5 auf Türen generell,

Zeilen 6 bis 8 auf Drücker und Griffe manuell bedienbarer Türen,

Zeilen 9 bis 12 auf Taster für automatische Türsysteme.

	Komponente	Geometrie	Maße cm
	1	2	3
alle Türen			
1	Durchgang	lichte Breite	≥ 90
2		lichte Höhe über OFF	≥ 205
3	Laibung	Tiefe	$\leq 26^a)$
4	Drücker, Griff	Abstand zu Bauteilen, Ausrüstungs- und Ausstattungselementen	≥ 50
5	zugeordnete Beschilderung	Höhe über OFF	120 – 140
manuell bedienbare Türen			
6	Drücker	Höhe Drehachse über OFF (Mitte Drückernuss)	85 ¹
7	Griff waagrecht	Höhe Achse über OFF	85
8	Griff senkrecht	Greifhöhe über OFF	85
automatische Türsysteme			
9	Taster	Höhe (Tastermitte) über OFF	85
10	Taster Drehflügeltür / Schiebetür bei seitlicher Anfahrt	Abstand zu Hauptschließkanten ^{b)}	≥ 50
11	Taster Drehflügeltür bei frontaler Anfahrt	Abstand Öffnungsrichtung	≥ 250
		Abstand Schließrichtung	≥ 150
12	Taster Schiebetür bei frontaler Anfahrt	Abstand beidseitig	≥ 150

OFF = Oberfläche Fertigfußboden

¹ Das Achsmaß von Greifhöhen und Bedienhöhen beträgt grundsätzlich 85cm über OFF. Im begründeten Einzelfall sind andere Maße in einem Bereich von 85cm bis 105cm vertretbar.

^{a)} Rollstuhlnutzer können Türdrücker nur erreichen, wenn die Greiftiefe nicht zu groß ist. Das ist bei Laibungstiefen von max. 26cm immer erreicht. Für größere Laibungen muss die Nutzbarkeit auf andere Weise sichergestellt werden.

^{b)} Die Hauptschließkante ist bei Drehflügeltüren die senkrechte Türkante an der Schlossseite.

Tabelle 1
Geometrische Anforderungen an Türen nach Tabelle 1 DIN 18040-1

Erläuterungen zur Tabelle

zu Zeile 1:

Die Türblattstärke darf bei einer um 90° geöffneten Drehflügeltür von der lichten Durchgangsbreite nicht abgehen, sie ist ggf. vom Zargenlichtmaß abzuziehen, ebenso horizontale Griffstangen. Türdrücker wie auch senkrechte Griffstangen bleiben dagegen unberücksichtigt. Dass Türen um mindestens 90° zu öffnen sind, wird vorausgesetzt. Bei Schiebetüren ist daran zu denken, dass die Tür nicht bis zum Anschlag des Griffs aufgeschoben werden kann, damit der Griff noch handhabbar bleibt (Abb. 16a; zu Bewegungsflächen siehe Abb. 22a).

zu Zeile 3:

Mit der Laibungstiefe ≤ 26 cm wird Bezug genommen auf eine 24 cm dicke Wand plus Putz; erfahrungsgemäß können Türen in solchen Wänden auch aus dem Rollstuhl erreicht und bedient werden. Es entsteht eine Greiftiefe von weniger als 26 cm. Sind Wände dicker, erfordert die Barrierefreiheit die Herstellung ähnlicher Verhältnisse, z.B. durch eine entsprechende Lage der Tür innerhalb der Laibung (Abb. 16b) oder durch Ansträgung bzw. Verschwächung der Wand auf 150 cm (Breite einer Bewegungsfläche), 50 cm neben der Drücker- oder Griffachse beginnend (Abb. 16c).

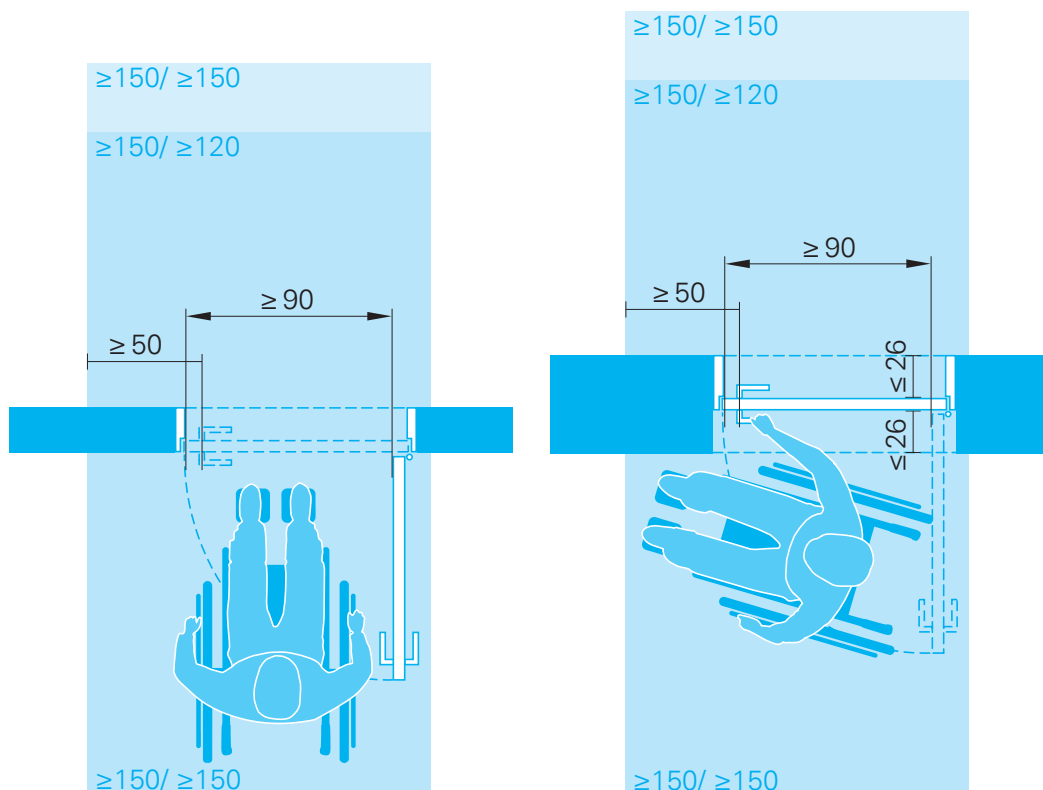
Auch das unmittelbare Heranreichen von Ausstattungselementen an die Türöffnung (beispielsweise eines Einbauschranks in Gebäuden mit Büronutzung) würde zu einer größeren Greiftiefe führen: in diesem Fall wird ein Abrücken der Ausstattungselemente erforderlich (Abb. 17).

Abb. 16 a (links)

Für die lichte Durchgangsbreite ist das Maß des ggf. einstehenden Türblatts vom Zargenlichtmaß abzuziehen. Der Türdrücker bleibt unberücksichtigt.
M 1:33

Abb. 16 b (rechts)

Die Tür ist so angeordnet, dass beidseitig eine Laibungstiefe von 26 cm oder weniger entsteht. Zu Position und Bemessung der Bewegungsflächen an Türen siehe Abb. 22a.
M 1:33



zu Zeile 4:

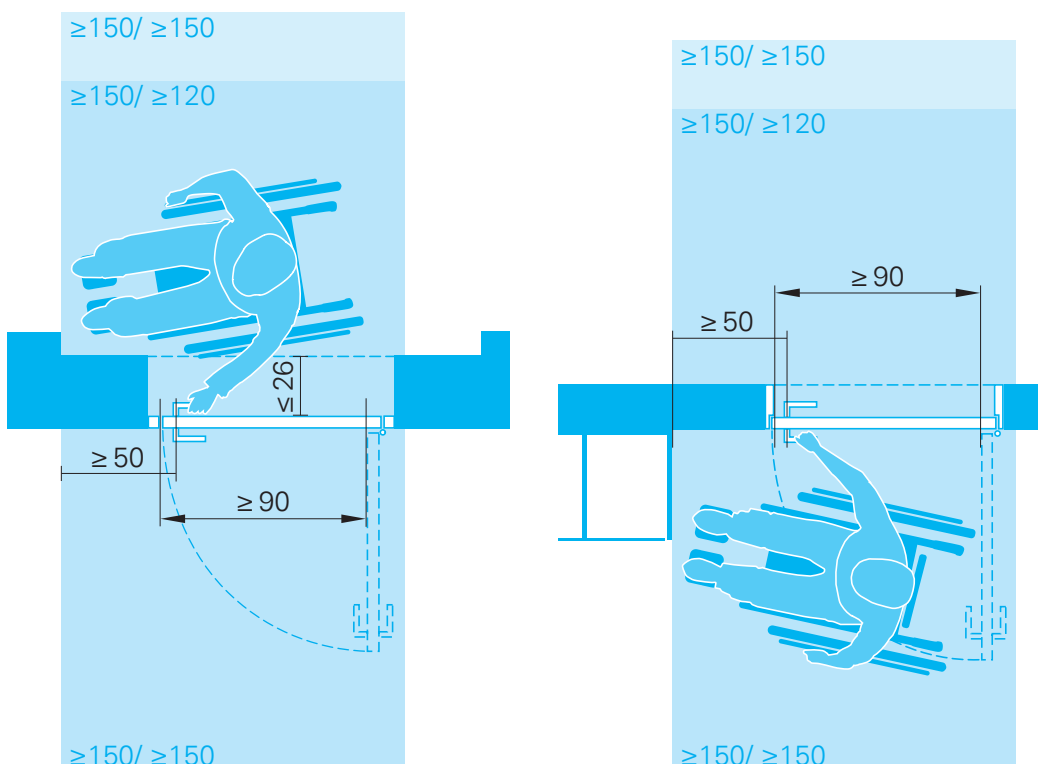
Wie alle Bedienelemente (siehe 4.5.2) müssen auch Drücker und Griffe 50 cm aus Raumecken herausgerückt werden, wenn sie barrierefrei nutzbar sein sollen. Der Abstand gilt auch gegenüber Ausrüstungs- und Ausstattungselementen. Häufig befindet sich an der Schließseite der Tür auch ein Lichtschalter, für den ebenfalls ein seitlicher Abstand von 50 cm einzuhalten ist, sodass die Erreichbarkeit des Drückers schon dadurch gegeben ist.

zu Zeile 5:

Die Beschilderung, z. B. Namensschild oder Raumbezeichnung, ist in einer Höhe von 120 cm bis 140 cm über OFF (Oberfläche Fertigfußboden) anzuordnen. Mit einer Höhe von 140 cm sind ihre Inhalte sowohl aus der Sitzposition des Rollstuhlnutzers als auch für stehende Personen mit Sehbehinderung noch gut lesbar. Zur Schriftgröße und kontrastierenden Gestaltung der Schilder siehe 4.4.2.

zu Zeile 6:

Die grundsätzliche Festlegung der Drückerrhöhe auf 85 cm (Achismaß) berücksichtigt den Aktionsbereich von Rollstuhlnutzern, deren Oberkörper nur eingeschränkt beweglich ist. Ein begründeter Einzelfall für eine abweichende Höhe in einem Bereich bis zu 105 cm liegt beispielsweise vor, wenn, wie im Krankenhaus, die Bedienung des Türdrückers häufig mit dem Ellenbogen erfolgt. Auch bei der Planung von baulichen Anlagen, die überwiegend von Rollatorbenutzern begangen werden, kann die Höhe von 85 cm zu niedrig sein, um eine sichere Bedienung zu gewährleisten; darunter können Seniorentreffs oder Nachbarschaftszentren fallen.

**Abb. 16 c (links)**

Die Wandstärke ist auf einer Länge von 50 cm vom Drücker aus so reduziert, dass eine Laibungstiefe von 26 cm oder weniger entsteht und der Drücker erreichbar ist. M 1:33

Abb. 17 (rechts)

Türdrücker sind für Rollstuhlnutzer nur erreichbar, wenn sie einen seitlichen Abstand zu Bauteilen von 50 cm haben, das gilt auch für den Abstand zu Ausstattungselementen wie Einbauschränken. M 1:33

Auch in Kindertagesstätten könnte einer geringen Drückerhöhe ein Sicherheitsbedürfnis entgegenstehen. Im Einzelfall gilt es daher abzuwägen und die besonderen Umstände bei der Festlegung der Drückerhöhe zu berücksichtigen.

Müssen an einer Tür sowohl der Drücker als auch das Türschloss barrierefrei erreichbar sein, kann man sich wohl an dem Montagebereich von 85 cm bis 105 cm für Bedienelemente übereinander orientieren (siehe 4.5.2 und Abb. 55 d). Es kann auch eine Umkehrung der Anordnung sinnvoll sein, wie z. B. in Skandinavien üblich (Schloss oben, Drücker unten).

zu Zeile 11:

Die Abstände von den Bedientastern automatischer Drehflügeltüren zu den Türen selbst berücksichtigen die jeweiligen Bewegungsabläufe und sind relativ groß. Sollte daher im Einzelfall die Zuordnung des Tasters zur Tür visuell schwer erfassbar sein, empfiehlt sich eine deutliche Markierung.

Abb. 18 (links)

Abstand des Bedientasters zur automatischen Drehflügeltür bei frontaler Anfahrt: 250 cm auf der Seite, in die die Tür schlägt (Öffnungsrichtung), und 150 cm auf der Seite, in die die Tür nicht schlägt (Schließrichtung)
M 1:33

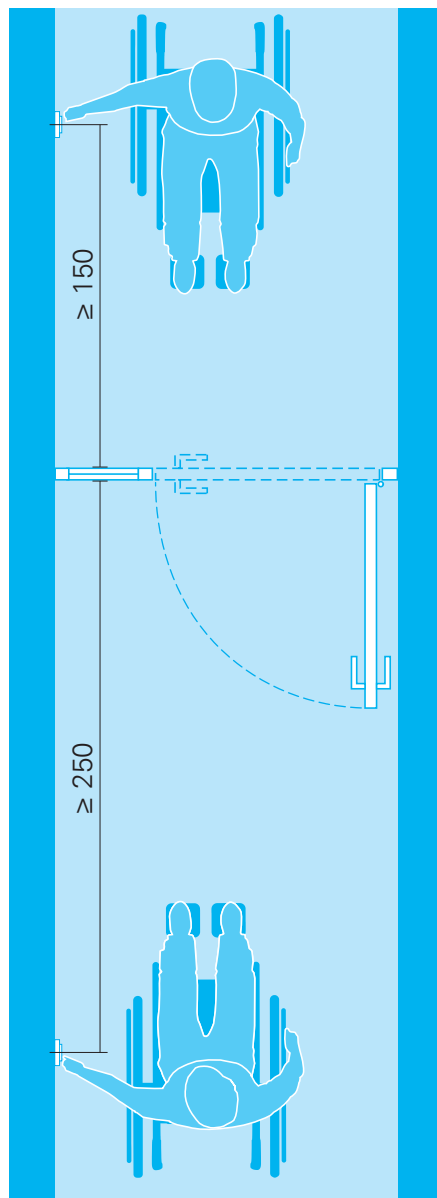
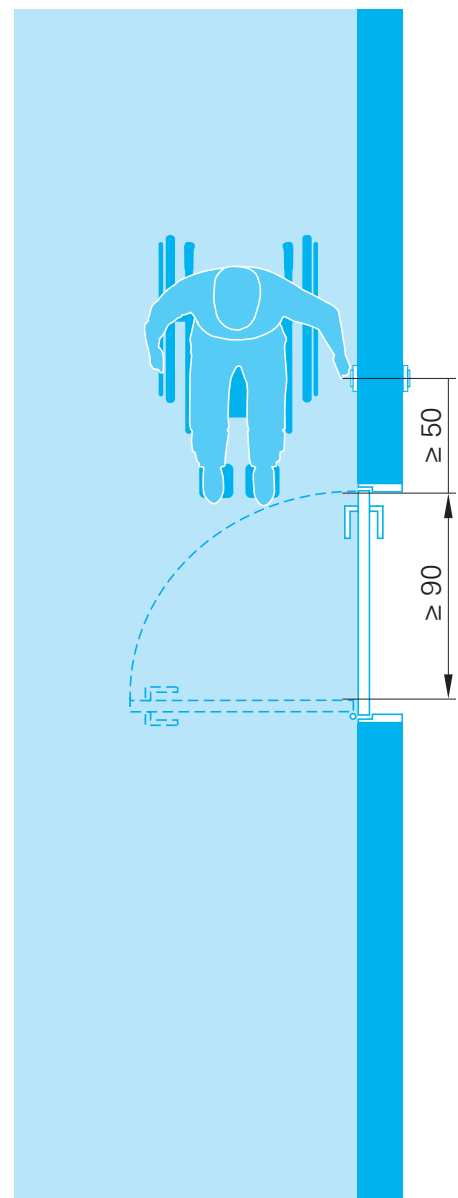


Abb. 19 (rechts)

Abstand des Bedientasters zur automatischen Drehflügeltür bei seitlicher Anfahrt: 50 cm zur Hauptschließkante
M 1:33



Anforderungen an Türkonstruktionen

(4.3.3.3 DIN 18040-1)

„Das Öffnen und Schließen von Türen muss auch mit geringem Kraftaufwand möglich sein.“ (4.3.3.3. DIN 18040-1)

Wie nach DIN 18040-1 dieses Schutzziel für den Personenkreis der Rollstuhlnutzer und der motorisch eingeschränkten Personen zu erreichen ist, wird nachfolgend für verschiedene Tür- und Bedienelementarten beschrieben:

Manuell bediente oder automatische Türen

„Geringer Kraftaufwand“ ist nach DIN 18040-1 vergleichsweise gegeben, wenn Bedienungskräfte und -momente nach Klasse 3 der DIN EN 12217:2004-05⁶ über Bedienungskräfte an Türen ausreichen.

Das bedeutet u. a.:

- ▶ zur Einleitung der Bewegung des Türblatts eine maximale Schließkraft bzw. Kraft von 25 N
- ▶ für handbetätigte Drücker ein maximales Moment von 2,5 Nm (maximale Kraft: 25 N)

Nicht immer sind Türen nach dieser Prüfnorm klassifiziert. Türen mit üblichen Größen und Konstruktionen bereiten in der Regel keine Probleme für die Handhabung. Wo aufgrund der Bauart, der Geometrie, des Bandes oder sonstiger besonderer Anforderungen an die Tür höhere Kräfte aufgewendet werden müssen, werden automatische Türsysteme erforderlich. DIN 18650-1⁷ und DIN 18650-2⁸ enthalten sicherheitsrelevante Anforderungen an automatische Türsysteme. Für Gebäudeeingangstüren schlägt die Norm vorzugsweise Automatiktüren (bzw. Öffnungs- und Schließhilfen) vor; das löst vor allem auch das Problem des Kraftaufwands für die Überwindung des Türschließers.

Türschließer

Türen werden aus Gründen des Wärme- oder Schallschutzes oder aufgrund sonstiger Nutzungsanforderungen zum Schließen und Zuhalten mit Türschließern ausgestattet. DIN 18040-1 unterstellt einen vertretbaren Kraftaufwand für das Öffnen und Schließen, wenn das Öffnungsmoment der Größe 3 (auf einer Skala von 1 bis 7) nach DIN EN 1154⁹ nicht überschritten wird.

Um die Größe 3 auch bei wechselnden Bedingungen (Windverhältnisse, Temperatur) einzuhalten, empfiehlt die Norm, Türschließer-Modelle mit stufenlos einstellbarer Schließkraft zu verwenden.

⁶ DIN EN 12217:2004-05, Türen – Bedienungskräfte – Anforderungen und Klassifizierung

⁷ DIN 18650, Schlösser- und Baubeschläge – automatische Türsysteme – Teil 1 Produktanforderungen und Prüfverfahren

⁸ DIN 18650, Schlösser und Baubeschläge – automatische Türsysteme – Teil 2 Sicherheit an automatischen Türsystemen

⁹ DIN EN 1154, Schlösser und Baubeschläge – Türschließmittel mit kontrolliertem Schließablauf – Anforderungen und Prüfverfahren

Mit Schließverzögerungen kann sichergestellt werden, dass beispielsweise Menschen mit motorischen Einschränkungen genug Zeit haben, um die Türen mit Türschließern sicher zu passieren.

Feuer- oder Rauchschutztüren

Solche Türen sind grundsätzlich mit Türschließern ausgestattet. Um auch motorisch eingeschränkten Personen die Bedienung und das Passieren zu ermöglichen, müssen sie – sofern sie nicht die Größe 3 der oben angegebenen Norm EN 1154 einhalten – mit Öffnungshilfen ausgestattet werden, um die Zuhaltkraft des Schließers zu überwinden. Können Feuer- und Rauchschutztüren im Normalfall offenstehen, bietet es sich an, diese mit einem Haftmagneten auszustatten, der im Notfall über Brandmelder das sichere und selbsttätige Schließen der Tür freigibt. Sollen Türen im Normalfall geschlossen sein, sind Freilauftürschließer geeignet: Die Tür ist damit im Normalfall frei beweglich und nur im Brandfall selbstschließend.

Die Norm merkt an, dass bei Feuer- und Rauchschutztüren im Brandfall höhere Bedienkräfte auftreten können, und weist damit unausgesprochen darauf hin, dass dann Einschränkungen der barrierefreien Nutzung technisch u. U. nicht zu vermeiden sind. Sie müssen daher, z. B. durch ein geeignetes Brandschutzkonzept (siehe 4.7), aufgefangen werden.

Pendeltüren

Pendeltüren sind nur barrierefrei, wenn sie Schließvorrichtungen haben (z. B. Pendeltürschließer nach DIN EN 1154), die ein Durchpendeln der Türen verhindern (siehe 4.3.3.1). Schließmittel mit unkontrolliertem Schließablauf (wie beispielsweise Federbänder) dürfen nicht eingesetzt werden.

Drücker und Griffe

Um für manuell bedienbare Türen die Forderung nach leichtem Öffnen und Schließen für motorisch eingeschränkte Personen, aber auch für Blinde und Sehbehinderte, zu erfüllen, müssen Griff- und Drückergarnituren greifgünstig ausgebildet sein.

Greifgünstig sind beispielsweise bogen- oder U-förmige Drücker mit rundem Querschnitt, die bei schwacher Biegung mit der Hand umschließbar sind. Auch gerade Drücker eignen sich, wenn sie ein längeres Griffteil haben, damit die Hand bei der Drehbewegung nicht abrutscht.

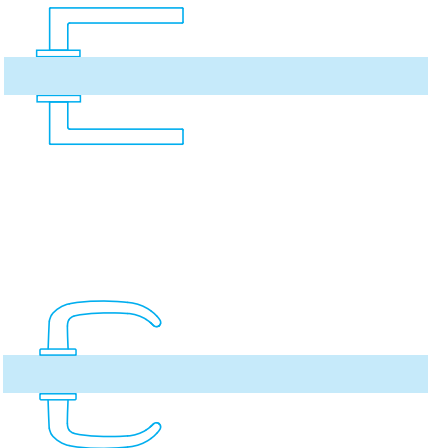


Abb. 20
Zwei Beispiele für geeignete Drückerformen: mit längerem Griffteil, mit gebogenem Griffteil

Bei Türen ohne Fallen sind senkrecht montierte Griffstangen vorteilhaft: bei entsprechender Länge ist die Bedienungshöhe durch den Nutzer „frei wählbar“.

Als ungeeignet bezeichnet die Norm Drehgriffe, wie beispielsweise kugelförmige Knäufe. Manchmal werden dennoch Drehbeschläge eingesetzt, z. B. bei WC-Verriegelungen: In diesen Fällen sollten sie daher leicht greifbar, nicht zu klein dimensioniert und leichtgängig sein.

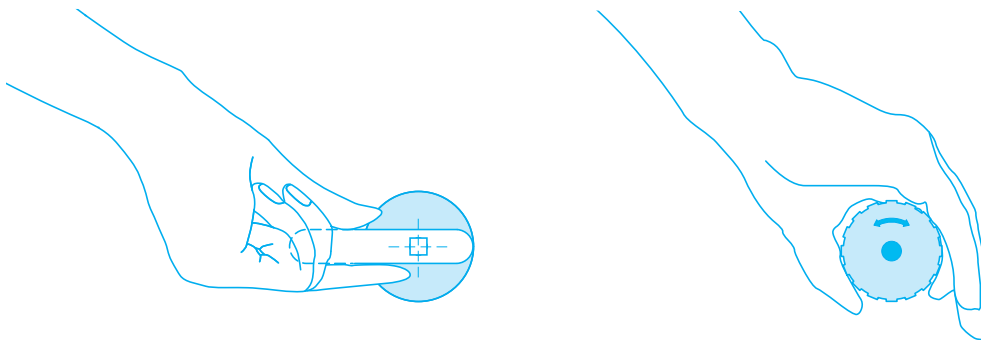


Abb. 21
Zwei Beispiele für leicht greifbare Drehgriffe an Toilettentüren

Eingelassene Griffe, wie sie u. a. in Sporthallen aus sicherheitstechnischen Gründen eingesetzt werden müssen, lassen in der üblichen Ausführung eine barrierefreie Nutzung nicht zu. An manuell betätigten Schiebetüren sind anstelle von eingelassenen Griffen senkrechte Bügel oder Griffstangen geeignet.

Bewegungsflächen an Türen (4.3.3.4 DIN 18040-1)

Die nach 4.3.3.4 DIN 18040 erforderlichen Bewegungsflächen vor und hinter Türen sind in den nachfolgenden Abbildungen dargestellt:

Abb. 22 a
Bewegungsflächen an einer Drehflügeltür (nach Bild 4 DIN 18040-1). Sie beginnen 50 cm seitlich vom Drücker. In Schließrichtung der Tür ist zudem die Überlagerung mit einer Rangierfläche (150 cm tief) dargestellt, wenn ein Bauteil gegenüberliegt (siehe auch Abb. 16 a, 16 b, 16 c, 17).
M 1:33

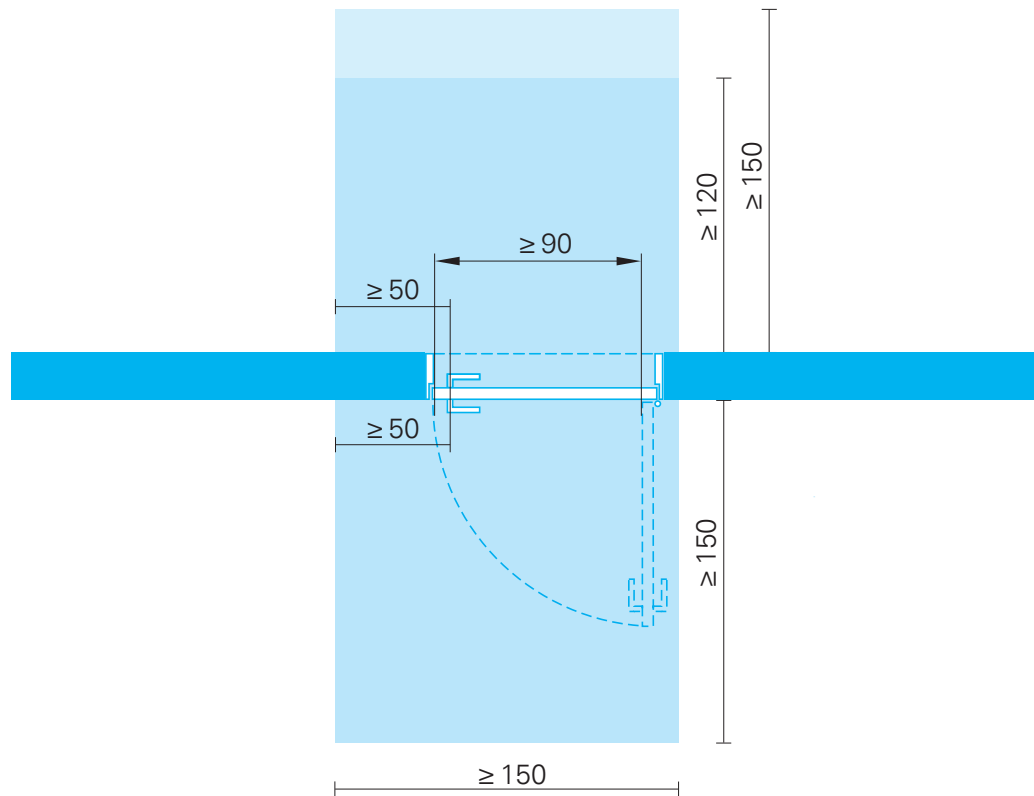
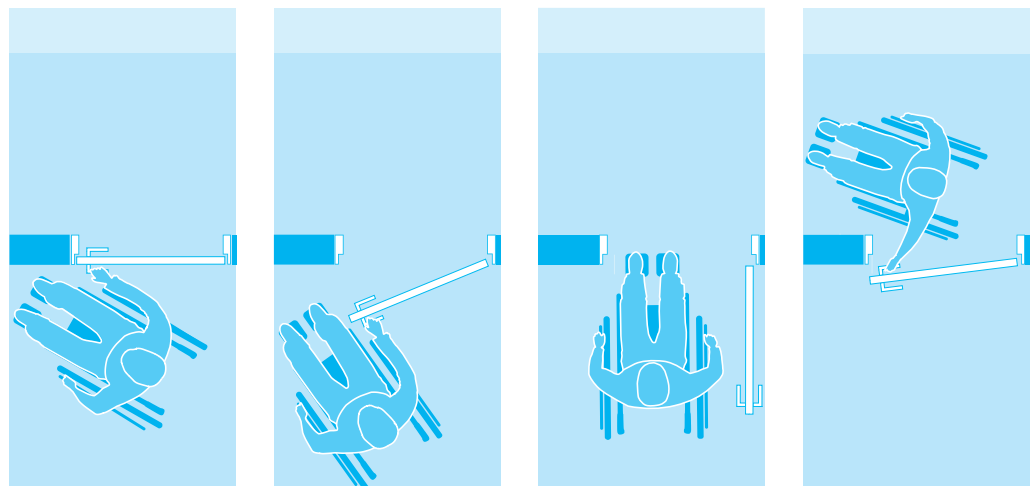


Abb. 22 b
Bewegungsablauf: Öffnen, Durchfahren, Schließen an einer Drehflügeltür



Wichtiger Hinweis

Schwierigkeiten bereitet, dass DIN 18040-1 abweichend von den in ihr enthaltenen zeichnerischen Darstellungen (Bilder 4 und 5 DIN 18040-1) eine größere Bewegungsflächentiefe verlangt, wenn die Fläche durch ein der Tür gegenüberliegendes Bauteil, wie eine Wand, begrenzt wird, z. B. in einem Flur. Das mit der Durchfahrt durch eine Türöffnung verbundene Abbiegen aus einer senkrecht dazu verlaufenden Bewegungsrichtung erfordert grundsätzlich eine Bewegungsfläche von 150 cm x 150 cm für den Richtungswechsel, sodass die Tiefe von 120 cm damit überlagert wird. Die Bewegungsflächentiefe von 120 cm kommt daher nur als Flächennachweis in Räumen in Betracht, wenn der Tür bewegliches Mobiliar gegenübersteht.

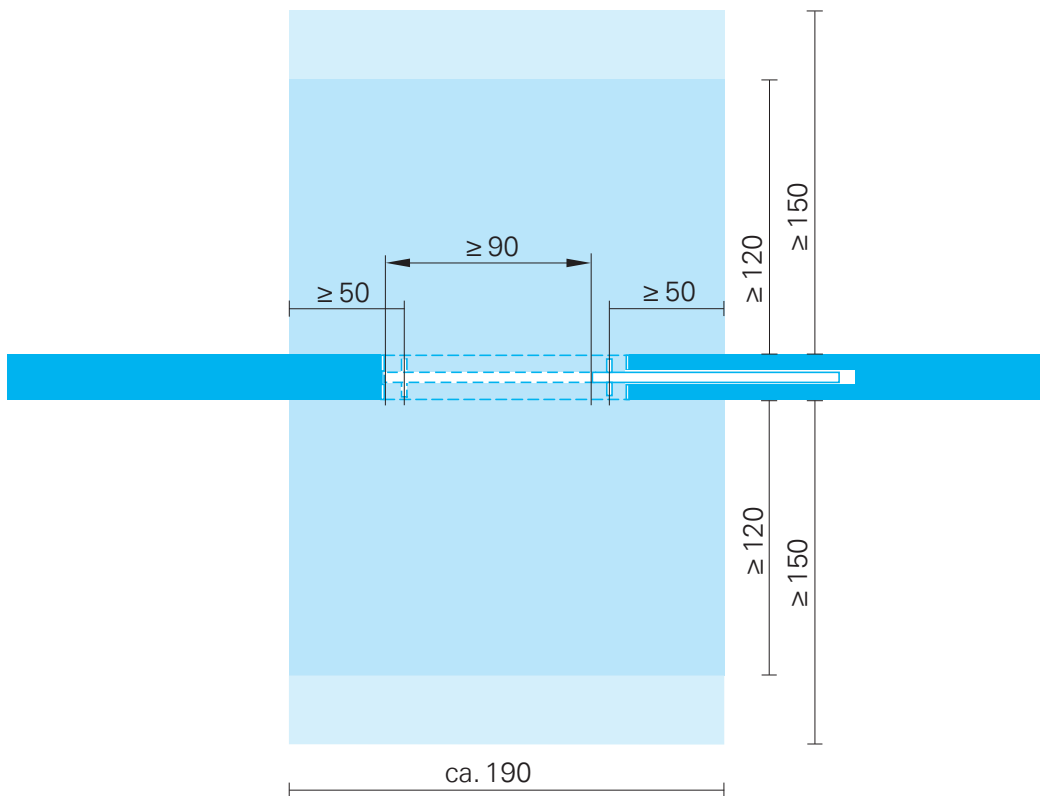


Abb. 23 a

Bewegungsflächen an einer Schiebetür (nach Bild 5 DIN 18040-1). Sie beginnen jeweils 50 cm seitlich vom Griff in geschlossener und geöffneter Position der Tür. Zudem ist beidseitig die Überlagerung mit einer Rangierfläche (150 cm tief) dargestellt, wenn ein Bauteil gegenüberliegt. M 1:33

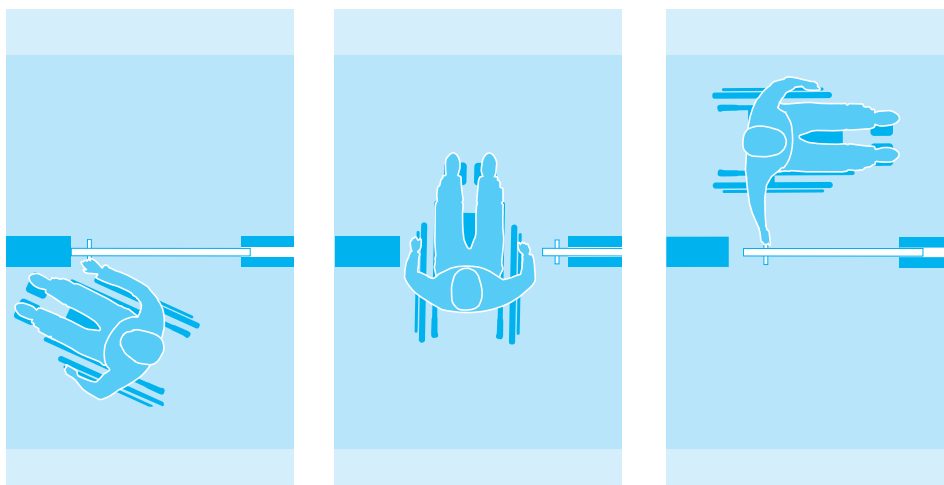


Abb. 23 b

Bewegungsablauf: Öffnen, Durchfahren, Schließen an einer Schiebetür

Orientierungshilfen an Türen

(4.3.3.5 DIN 18040-1)

„Auffindbarkeit und Erkennbarkeit von Türen und deren Funktion müssen auch für blinde und sehbehinderte Menschen möglich sein.“
(4.3.3.5 DIN 18040-1)

Dazu sind taktil und visuell wahrnehmbare Merkmale geeignet:

Um **blinden Menschen** das Ertasten einer Tür zu ermöglichen, kann sich deren Oberfläche taktil vom sie umgebenden Wandmaterial unterscheiden. Ebenso ist es möglich, die Türzarge nicht flächenbündig einzubauen, sondern deutlich und mit der Hand oder dem Langstock tastbar von der Wand abgehoben, z. B. indem sie vor die Wandflucht vortritt, einspringt oder mit einer Nut abgesetzt ist.

Sehbehinderten Menschen hilft eine visuell kontrastierende Gestaltung der Tür; die Norm nennt als Beispiele:

- ▶ helle Wand / dunkle Zarge
- ▶ heller Flügel / dunkle Hauptschließkante und Beschlag
(Hauptschließkante ist die Seite der Tür, an der sich Falle, Drücker und Schloss befinden.)

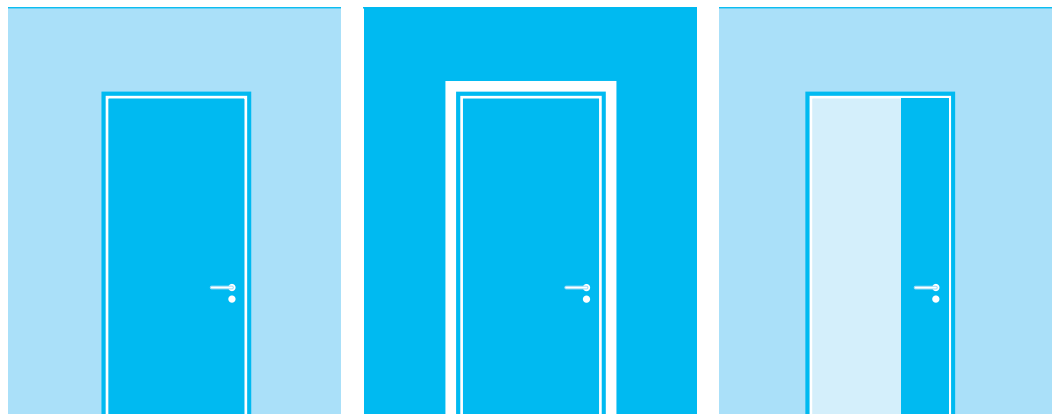
Zu Kontrasten siehe 4.4.2.

Abb. 24

Beispiele für die visuell kontrastierende Gestaltung von Türen:

- helle Wand und dunkles Türblatt
- dunkle Wand und helle Zarge
- zur Wand kontrastierender Farbstreifen auf dem Türblatt entlang der Hauptschließkante

M 1:50



Sicherheitsmarkierung an Glastüren

Mehr noch als feststehende Wände aus Glas (4.3.2) stellen gläserne Türen oder großflächig verglaste Türen eine Gefährdung insbesondere für Menschen mit eingeschränktem Sehvermögen dar. Das gilt vor allem für Glastüren im Verlauf von Fluren, weil der Verkehrsweg, auf dem man sich befindet, erkennbar hinter der Tür weitergeht.

DIN 18040-1 fordert Sicherheitsmarkierungen auf der Tür mit folgender Anordnung:

- ▶ in 40 cm bis 70 cm Höhe („Kniehöhe“) und
- ▶ in 120 cm bis 160 cm Höhe („Augenhöhe“)
- ▶ jeweils über die gesamte Breite der Glasfläche

Sie müssen visuell stark kontrastieren. Dazu enthalten sie helle und dunkle Anteile, um einen Wechselkontrast zu erzeugen und wechselnde Helligkeitsverhältnisse in dem Bereich zu berücksichtigen, der durch die Tür hindurch sichtbar ist. Zu Kontrasten siehe 4.4.2.

Geeignet sind geometrische Muster, aber auch Beschriftungen, Werbemotive oder Dekorationen, wenn sie den Anordnungsvorgaben entsprechen. Geätzte Flächen können ausreichen, wenn aus dem baulichen Kontext heraus die Tür zu erwarten ist (z. B. Ladeneingang) und wenn durch die Lichtverhältnisse ein Wechselkontrast entsteht. Abb. 25 zeigt das in der Norm angeführte Beispiel einer Sicherheitsmarkierung mit Anordnung in Streifenform, mit einer Höhe von 8 cm und einzelnen Elementen, die einen Flächenanteil von mindestens 50 % des Streifens ausmachen.



Abb. 25
Beispiele für Sicherheitsmarkierungen an Glastüren, z. B. links: helle und dunkle Kreise oder Quadrate in Augen- und Kniehöhe. Mitte und rechts: Bildmotiv als Sicherheitsmarkierung: Die Normvorgabe ist erfüllt, wenn in Augen- und in Kniehöhe in ausreichender Breite Wechselkontraste entstehen.
M 1:50

Bodenbeläge

(4.3.4 DIN 18040-1)

Bodenbeläge im Freien

(4.2.1 DIN 18040-1)

„Zur gefahrlosen Nutzung müssen Gehwege und Verkehrsflächen eine feste und ebene Oberfläche aufweisen, die z. B. auch Rollstuhl- und Rollatornutzer leicht und erschütterungsarm befahren können.“
(4.2.1 DIN 18040-1)

Es eignen sich z. B. wassergebundene Decken, ferner Plattenbeläge mit griffigen Oberflächen aus Beton, Kunststein oder Naturstein und Asphalt. Kies scheidet naturgemäß für eine Nutzung mit Rollstuhl oder Rollator aus; auch für Gehbehinderte ist Kies schwierig nutzbar.

Fugen müssen möglichst schmal und oberflächenbündig ausgefüllt sein. Pflasterbeläge sind sorgfältig zu planen und auszuführen, damit keine Unebenheiten entstehen. Sind größere Flächen mit unebenem Pflaster nicht zu vermeiden, sollte zumindest eine Wegeführung in ebenem Material über diese Flächen vorgesehen werden. Beläge dürfen sich im Lauf der Benutzung nicht unterschiedlich setzen, weil sonst gefährliche Höhenunterschiede entstehen können.

Zur Rutschfestigkeit von Belägen außerhalb des Gebäudes kann auf BGR 181 Bezug genommen werden. Nach Anhang 1 Nr. 30 sind für Gehwege im Freien Beläge geeignet mit der Bewertungsgruppe R 11 oder R 10 und einem Verdrängungsraum V 4; für Rampen R 12. Auch Gitterroste können durch eine entsprechende Ausführung der Rostoberflächen (beispielsweise gesandet oder gezahnt) entsprechende R-Klassifizierungen erreichen.

Bodenbeläge im Gebäude

(4.3.4 DIN 18040-1)

„Bodenbeläge müssen rutschhemmend [...] und fest verlegt sein und für die Benutzung z. B. durch Rollstühle, Rollatoren und Gehhilfen geeignet sein.“ (4.3.4 DIN 18040-1)

Geeignet für die Nutzung mit Rollstühlen und Gehhilfen sind grundsätzlich alle glatten und ebenen Beläge, wie Natur-, Kunststein- oder Keramikplatten, Linoleum, PVC o. Ä., aber auch textile Beläge.

Sie müssen fest verlegt sein, damit sie sich durch Dreh- und Wendebewegungen mit Rollstühlen oder Rollatoren nicht verschieben. Gehstöcke dürfen nicht einsinken. Ungeeignet sind z. B. hochflorige Teppichböden oder Teppiche.

Rutschhemmende Bodenbeläge

Die Bodenbeläge müssen insbesondere in den Fluren und auch auf Trittstufen von Treppen rutschhemmend sein. Besonders zu beachten ist, dass sich die Eigenschaften des Materials durch Nässe verändern können. Die Nässe kann z. B. mit dem Schuhwerk im Eingangsbereich hereingetragen werden, so auch in Räumen, die direkt vom Freien zugänglich sind, wie in einem Laden. Auch in Sanitärräumen sollte auf rutschhemmende Bodenbeläge geachtet werden. Als rutschhemmend sieht DIN 18040-1 sinngemäß die Bewertungsgruppe R 9 nach BGR 181¹⁰ an, das ist die Gruppe mit der geringsten Anforderung nach DIN 51130¹¹ für rutschhemmende Bodenbeläge in Arbeitsräumen und Arbeitsbereichen mit Rutschgefahr.

Auch in nassbelasteten Barfußbereichen, also Bereichen, deren Böden in der Regel nass sind und die barfuß begangen werden, wie Duschplatz oder Schwimmbad, müssen Bodenbeläge rutschhemmend sein. Allgemein üblich ist hierfür eine Bewertung nach GUV-I 8527¹², Bodenbeläge für nassbelastete Barfußbereiche, differenziert in die Gruppen A, B und C. Im Duschplatz verlangt 5.3.5 DIN 18040-1 rutschhemmende Bodenbeläge, die vergleichsweise mindestens der Bewertungsgruppe B entsprechen.

Bodenbeläge und Orientierung

Zur Verbesserung der Orientierungsmöglichkeiten für sehbehinderte Menschen empfiehlt DIN 18040-1, dass sich Bodenbeläge visuell kontrastierend von Bauteilen wie Wänden, Türen oder Stützen abheben, damit die Raumkanten leichter erfasst werden können.

Spiegelungen und Blendungen müssen vermieden werden, damit sehbehinderte Menschen nicht desorientiert werden. Sind glatte, glänzende Oberflächen gewünscht, ist auf eine geeignete Beleuchtung zu achten, beispielsweise gleichmäßig und indirekt.

Bodenindikatoren nach DIN 32984

Neben taktil erfassbaren Bodenstrukturen können auch Bodenindikatoren nach DIN 32984¹³ als Orientierungshilfen für blinde Menschen eingesetzt werden.

Die Indikatoren lassen sich nach ihrem Zweck unterscheiden in Leitstreifen (leiten), Aufmerksamkeitsfelder (Aufmerksamkeit erregen) oder Auffindestreifen. Auffindestreifen führen z. B. zur Klinke der Türen von wichtigen Räumen wie Bürgerbüro, Garderoben, barrierefreien WCs oder bei Aufzügen zum Anforderungstaster (Abb. 26).

¹⁰ BGR 181, BG-Regel Fußböden in Arbeitsräumen und Arbeitsbereichen mit Rutschgefahr

¹¹ DIN 51130, Prüfung von Bodenbelägen; Bestimmung der rutschhemmenden Eigenschaft

¹² GUV-I 8527, Bodenbeläge für nassbelastete Barfußbereiche

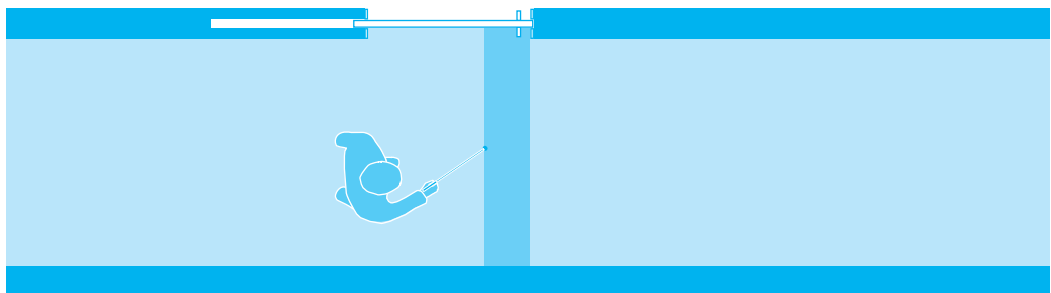
¹³ DIN 32984, Bodenindikatoren im öffentlichen Raum

Leitstreifen und Auffindestreifen sind durch Aufbringen oder Einfräsen von Rillen und Rippen herstellbar oder durch eine konsequente Verwendung von kontrastierenden Flächen und /oder Streifen aus geeigneten, taktil und visuell gut erkennbaren Belägen.

Aufmerksamkeitsfelder können eine Noppenstruktur nach DIN 32984 haben oder taktil und visuell gut an einem Belagswechsel erkennbar sein, z. B. mit auffälligem Wechsel von rauen zu glatten Materialien oder Oberflächen. Diese Strukturen lassen sich beispielsweise einsetzen zur Warnung an Treppen (siehe 4.3.6.4), zur Abgrenzung von Dekorationsflächen in Kaufhäusern oder zur Einfassung von Sitzgruppen, die als Hindernisse in die Wegeführung hineinragen.

Abb. 26

Mit einem taktil erfassbaren Streifen im Bodenbelag wird auf eine bestimmte Tür hingewiesen, z. B. zum barrierefreien WC (nach Bild 45 aus DIN 32984).
M 1:50



Aufzugsanlagen

(4.3.5 DIN 18040-1)

Abschnitt 4.3.5 DIN 18040-1 enthält zu Aufzugsanlagen zwei verschiedene Aspekte:

- ▶ die räumlichen Bedingungen außerhalb des Aufzugs vor den Türen (Bewegungs- und Warteflächen, Sicherheitsabstand)
- ▶ den Aufzug selbst, wobei es um die Einbindung der europäischen Norm DIN EN 81-70¹⁴ für barrierefreie Aufzüge geht

Flächen vor Aufzügen

(4.3.5 DIN 18040-1)

Bei der Planung von Aufzügen müssen ausreichende Flächen vor den Aufzugstüren berücksichtigt werden:

Bewegungs- und Wartefläche 150 cm x 150 cm

Diese Fläche vor den Aufzugstüren reicht aus für die erforderlichen Rangiervorgänge beim Hinein- und Herausfahren mit dem Rollstuhl und für andere Personen, die ein- oder aussteigen. Sie dient auch als Wartefläche. Die Fläche darf sich mit den Bewegungsflächen in einem Flur oder auf einem Treppenpodest überlagern. Es muss jedoch ein Passieren des wartenden Rollstuhlnutzers möglich sein. Je nach Anordnung ist dazu zusätzlich eine Durchgangsbreite von 90 cm erforderlich.

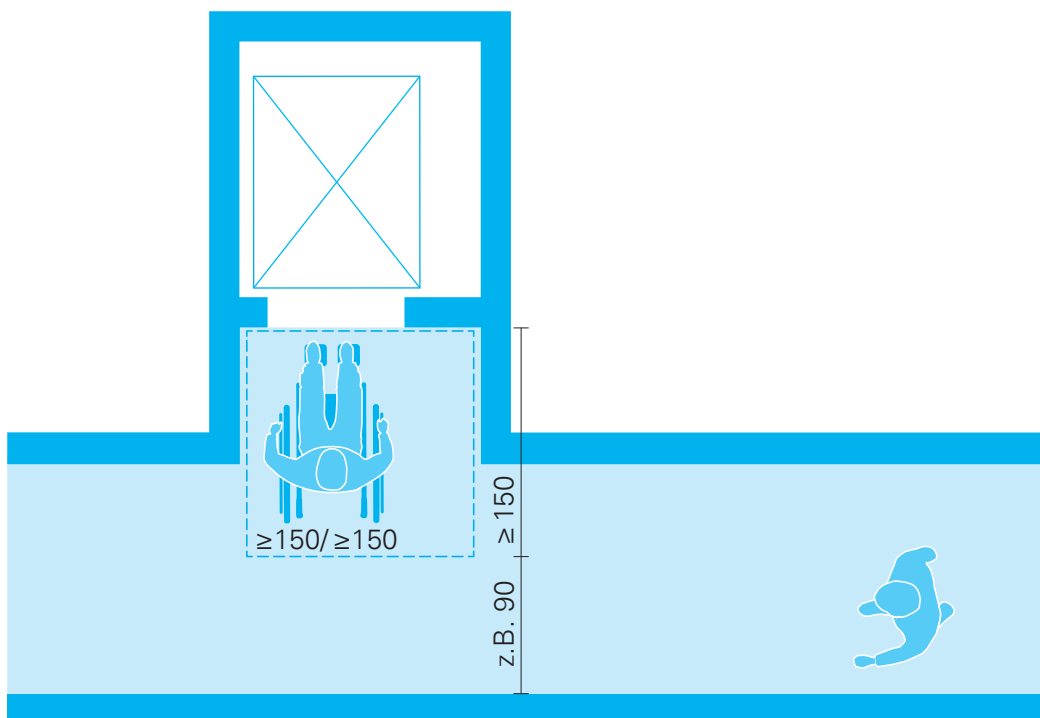


Abb. 27

Die Bewegungs- und Wartefläche vor dem Aufzug kann sich mit der Bewegungsfläche im Flur überlagern, soweit ein Passieren anderer Personen möglich bleibt.

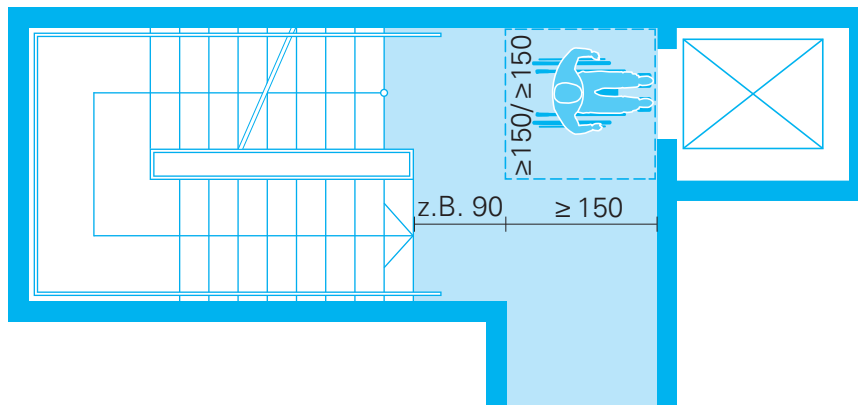
M 1:50

¹⁴ DIN EN 81-70, Sicherheitsregeln für die Konstruktion und den Einbau von Aufzügen – Zugänglichkeit von Aufzügen für Personen einschließlich Personen mit Behinderungen

Sicherheitsabstand 300 cm zu abwärtsführenden Treppen

Rollstuhlnutzer verlassen den Aufzug in der Regel rückwärtsfahrend (siehe unten). Um eine Absturzgefahr zu vermeiden, dürfen abwärtsführende Treppen daher nicht gegenüber Aufzugstüren angeordnet werden.

Abb. 28a
Flächensparende
Anordnung der
Aufzugstüren
gegenüber dem
aufwärtsführenden
Treppenlauf
M 1:75



Ist das unvermeidbar, muss der Abstand zwischen Aufzugstür und abwärtsführender Treppe (Stufenkante) mindestens 300 cm betragen (Abb. 28b). Flächensparender ist es, die Fahrsschachttür gegenüber dem aufwärtsführenden Treppenlauf anzuordnen; vertretbar ist wohl auch die Anordnung gegenüber der Umwehung des Treppenauges (Abb. 28c).

Abb. 28b
Bei Anordnung der
Aufzugstüren gegen-
über dem abwärts-
führenden Treppenlauf
muss der Sicherheits-
abstand mindestens
300 cm betragen.
M 1:75

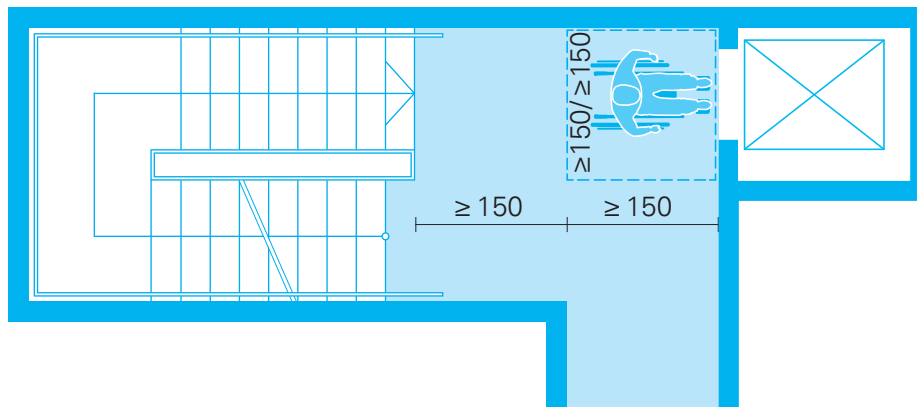
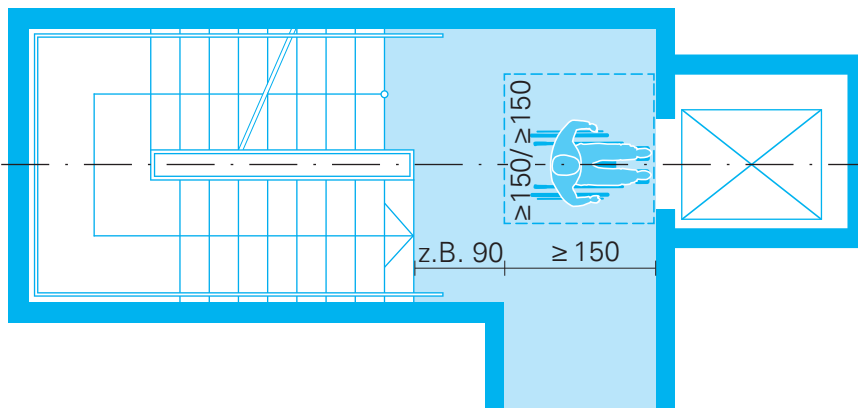


Abb. 28c
Das Beispiel zeigt
einen Aufzug, der
axial gegenüber dem
Treppenauge angeord-
net ist; es ist noch
kein Sicherheitsab-
stand gegenüber der
abwärtsführenden
Treppe erforderlich.
Ein Passieren ist
möglich.
M 1:75



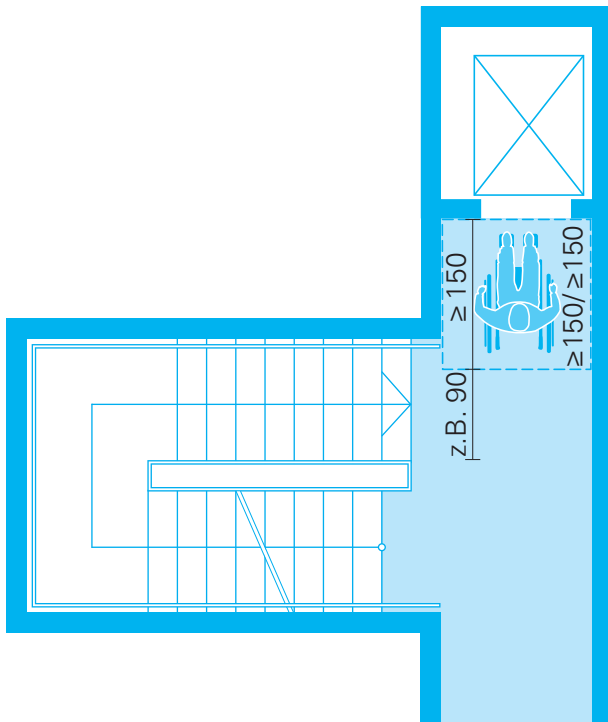


Abb. 29
 Der Aufzug ist seitlich zum Treppenpodest angeordnet: Es ist kein Sicherheitsabstand gegenüber der abwärtsführenden Treppe erforderlich. Ein Passieren ist möglich.
 M 1:75

Barrierefreie Aufzüge nach DIN EN 81-70

DIN EN 81-70

DIN EN 81-70, Zugänglichkeit von Aufzügen für Personen einschließlich Personen mit Behinderungen normt barrierefreie Aufzüge. Die Norm konkretisiert Anforderungen der europäischen Aufzugsrichtlinie (Richtlinie 95 / 16 / EG) und der Aufzugsverordnung des Bundes. Anhang E (informativ) enthält einen „Leitfaden für Maßnahmen für blinde und sehbehinderte Personen“. Anhang G (informativ) enthält zusätzliche Vorgaben für die Gestaltung von Befehlsgebern.

Verhältnis zu DIN 18040

DIN 18040 verweist auf Aufzüge nach DIN EN 81-70. Sie darf nur dort ergänzend regeln, wo DIN EN 81-70 eine Auswahlmöglichkeit eröffnet. Das betrifft die Auswahl aus vorgegebenen Fahrkorbtypen, Zugangsbreiten und die Gestaltung von Befehlsgebern. Die nach DIN 18040 getroffene Auswahl muss zwischen dem Hersteller des Aufzugs und dem Auftraggeber/Bauherrn vereinbart werden (siehe Abschnitt 0.4 DIN EN 81-70).

Zu beachten ist, dass in Fahrkörben andere Maße für Bewegungsflächen (kleiner) und Bedienhöhen (höher) als nach DIN 18040-1 gelten.

Fahrkorbmaße, Zugangsbreiten

In den Abschnitten 5.2.1 und 5.3.1 stellt DIN EN 81-70 drei Zugangsbreiten und drei Fahrkorbgrößen zur Auswahl.

Nach DIN 18040-1 muss

- ▶ die lichte Zugangsbreite mindestens 90 cm betragen
- ▶ der Fahrkorb mindestens dem Aufzugstyp 2 nach Tabelle 1 entsprechen

Für Aufzüge des Typs 3 empfiehlt DIN EN 81-70 eine Zugangsbreite von 110 cm.

Tabelle 2
Übersicht über Fahrkorbabmessungen der Aufzugstypen nach Tabelle 1 DIN EN 81-70

Typ	Abmessung Fahrkorb (Breite x Tiefe in cm)	mögliche Nutzer	geeignet nach DIN 18040
1	100 x 125	ein Rollstuhlnutzer, Wenden nicht möglich	nein
2	110 x 140	ein Rollstuhlnutzer und eine weitere Person, Wenden nicht möglich	ja
3	140 x 200	ein Rollstuhlnutzer und weitere Personen, Wenden von Rollstühlen und Rollatoren möglich	ja

Gemessen wird zwischen den Fahrkorbwänden; die Tiefe in Zugangsrichtung, die Breite quer dazu (Abb. 30a).

Die Mindestmaße genügen für Fahrkörbe mit einem oder mit zwei sich gegenüberliegenden Zugängen. Für Aufzüge mit zwei Zugängen, die über Eck angeordnet sind, wechseln je nach Zugangsrichtung „Tiefe“ und „Breite“, sodass das jeweils größere Mindestmaß der Tabelle in beiden Richtungen gilt. Ein Fahrkorb des Typs 2 muss dann mindestens eine Fläche von 140 cm x 140 cm haben, was nach den Maßstäben der DIN EN 81-70 auch den erforderlichen Richtungswechsel ermöglicht.

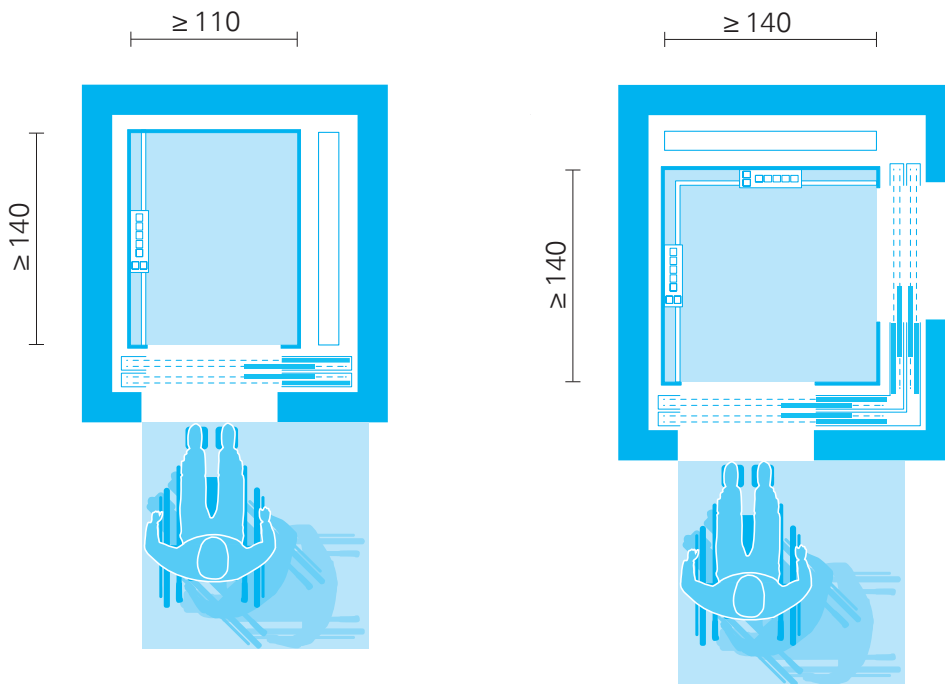


Abb. 30 a (links)
 Fahrkorbabmessung
 110 cm x 140 cm; das
 horizontale Tableau ist
 an der Schließseite der
 Tür angeordnet.
 M 1:50

Abb. 30 b (rechts)
 Fahrkorb mit zwei
 Zugängen über Eck:
 Abmessung
 140 cm x 140 cm.
 Es sind zwei horizon-
 tale Tableaus jeweils
 an den Schließseiten
 der Türen dargestellt.
 M 1:50

Spiegel im Fahrkorb

Wenn der Fahrkorb nur rückwärtsfahrend verlassen werden kann (Typ 2), muss nach 5.3.2 DIN EN 81-70 ein Spiegel an der Rückseite des Fahrkorbs angebracht sein, damit der Rollstuhlnutzer beim Rückwärtsfahren Hindernisse erkennen kann. Andererseits müssen optische Täuschungen für Benutzer mit eingeschränktem Sehvermögen vermieden werden. Bestehen wesentliche Teile einer Fahrkorbwand aus Spiegeln oder reflektierenden Oberflächen, lässt sich das z. B. durch geeignete Markierungen, farbige Glasflächen oder einen senkrechten Mindestabstand von 30 cm zwischen Fußboden und Spiegel erreichen.

Handlauf im Fahrkorb

Nach DIN EN 81-70 ist an mindestens einer Seite des Fahrkorbs ein Handlauf mit 90 cm Oberkantenhöhe (+/- 2,5 cm) anzubringen; er darf das horizontale Bedientableau nicht überdecken, kann aber beidseitig an dieses anschließen. Freie Handlaufenden müssen geschlossen und zur Innenwand hin gebogen sein.

Anzeigen, Befehlsgeber

Abschnitt 5.4 DIN EN 81-70 enthält Anforderungen an die Art, Gestaltung und Anordnung der Befehlsgeber an der Haltestelle und im Fahrkorb, wie z. B.:

► das Zwei-Sinne-Prinzip

Es ist für die Erkennbarkeit der Befehlsgeber und der Anzeigen zu beachten (optische und taktile Erkennbarkeit der Tasterfunktion, optische Anzeige und akustische Ansage der Position, optische und akustische Anzeige der Notrufübertragung und -annahme).

► die Höhe für Befehlsgeber

Sie entspricht nicht der Höhe für Bedienelemente nach DIN 18040-1 von grundsätzlich 85 cm:

Die Mittellinie der Befehlsgeber muss mindestens 90 cm und darf – z. B. bei Anordnung übereinander – höchstens 110 cm über dem Fußboden liegen, im Fahrkorb auch 120 cm. Der seitliche Abstand zu Bauteilen muss 50 cm betragen (wie auch nach DIN 18040-1), im Fahrkorb jedoch nur 40 cm.

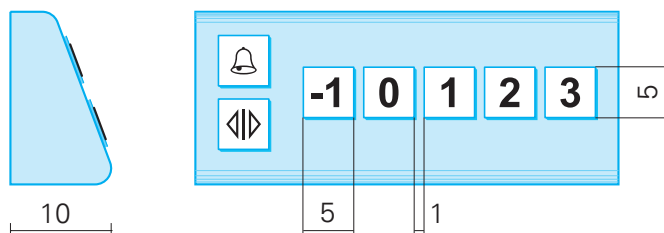
Horizontales Bedientableau im Fahrkorb

Für die barrierefreie Nutzbarkeit der Befehlsgeber weist DIN 18040-1 auf Anhang G (informativ) der DIN EN 81-70 hin, der zusätzliche Angaben zu Größe und Anordnung extragroßer Befehlsgeber (XL) enthält; sie sind gesondert vertraglich zu vereinbaren (0.4 DIN EN 81-70). XL-Befehlsgeber sollten danach Taster mit 50 mm x 50 mm oder einem Durchmesser von 50 mm und Symbole mit 30 bis 40 mm Größe haben, die erhaben auf dem Taster angebracht sind und zum Hintergrund kontrastieren. Die Taster im Fahrkorb sollten auf einer geneigten und horizontal angeordneten Platte eingebaut werden, die etwa 100 mm vorspringt.

Das Tableau muss sich bei mittig öffnenden Türen im Fahrkorb rechts und bei seitlich öffnenden Türen an der Schließseite der Tür befinden (Abb. 30). Bei Fahrkörben mit zwei Zugängen sollte die Position des Bedientableaus möglichst auf die am häufigsten benutzte Tür ausgerichtet werden, besser ist die Anordnung von zwei Tableaus.

Abb. 31

Beispiel für ein geneigtes horizontales Tableau nach DIN EN 81-70 Anhang G mit Befehlsgebern Typ XL
M 1:7,5



Plattformaufzug, Treppenlift

Plattformaufzüge oder Treppenlifte haben Plattformen zur Aufnahme eines Rollstuhls. Sie sind Maschinen zum Heben von Personen nach der europäischen Maschinenrichtlinie (Richtlinie 2006/42/EG), DIN EN 81-70 gilt daher nicht für sie; ebensowenig sind sie in DIN 18040-1 berücksichtigt. Für die barrierefreie Höhenüberwindung in öffentlich zugänglichen Gebäuden eignen sie sich nur eingeschränkt.

Die Ausstattungsmerkmale dieser Anlagen können sehr stark variieren, es kann sich um Hublifte zur Überwindung weniger Stufen handeln, bis hin zu Anlagen mit Innenkabinen und /oder geschlossenen Umkleidungen. Sie sind überwiegend mit einer sogenannten Totmannsteuerung zu bedienen (der Lift bewegt sich nur so lange, wie der Schalter gedrückt gehalten wird).

Im Einzelfall ist – auch unter Berücksichtigung des zu erwartenden Besucher- und Benutzeraufkommens – zu entscheiden, ob Plattformaufzüge oder Lifte ggf. eine Lösung darstellen können, um eine stufenlose Erreichbarkeit herzustellen, z. B. wenn bei Änderungen im Gebäudebestand eine kleinere Höhe bis zu höchstens einem Geschoss zu überwinden ist und die Herstellung einer Rampe oder der Einbau eines Aufzugs zu Problemen führen würden. Der Lift müsste eine Plattform haben, die für einen Rollstuhlnutzer mit Begleitperson ausgelegt ist, und eine barrierefreie Benutzbarkeit nicht nur für Rollstuhlnutzer, sondern auch für Personen mit anderen motorischen oder sensorischen Einschränkungen ohne fremde Hilfe bieten.

Treppen

(4.3.6 DIN 18040-1)

Barrierefrei nutzbare Treppen – Allgemeines, Erfordernis

(4.3.6.1 DIN 18040-1)

Die Anforderungen an Treppen in Abschnitt 4.3.6 DIN 18040-1 führen zu einer verbesserten Benutzbarkeit und höheren Sicherheit für Menschen mit begrenzten motorischen Einschränkungen sowie für blinde und sehbehinderte Menschen. Die Norm bezeichnet Treppen, die diese Anforderungen erfüllen, als „**barrierefrei nutzbar**“. Eine barrierefrei nutzbare Treppe ersetzt jedoch nicht die stufenlose Erschließung, die für barrierefreie Gebäude oder bauliche Anlagen in jedem Fall erforderlich ist. Höhenunterschiede müssen immer auch mit Rampen (4.3.8) oder Aufzügen (4.3.5) überwunden werden können.

Die Beachtung der grundlegenden Verkehrssicherheitsregeln für Treppen in DIN 18065¹⁵, die als Technische Baubestimmung nach Bauordnung eingeführt ist, wird vorausgesetzt.

Abschnitt 4.3.6 der DIN 18040-1 erfasst sowohl Treppen im Gebäude als auch Treppen im Freien. Die Regelungen für Stufengestaltung und Stufenmarkierung gelten nicht nur für Treppen – nach DIN 18065 ist eine Treppe eine Folge von mindestens drei Stufen (drei Steigungen) –, sondern auch für einzelne Stufen.

Welche Treppe muss barrierefrei nach DIN 18040-1 sein?

Die Norm sagt nur, **wie** Treppen gestaltet sein müssen, damit sie barrierefrei nutzbar im Sinne der Norm sind. **Ob** eine Treppe DIN 18040-1 entsprechen muss, ist im Einzelfall nach anderen Kriterien oder rechtlichen Vorgaben zu entscheiden.

Die „notwendigen“ Treppen nach Bauordnung, die zu öffentlich genutzten Ebenen führen, sind in der Regel barrierefrei zu gestalten, da sie im Evakuierungsfall von allen gehfähigen Personen genutzt werden müssen. Dagegen kann eine andere oder zusätzliche Treppe auch anders gestaltet sein, z. B. als offene Treppe mit Trittstufen aus Glas als architektonisches Element, wenn sich eine barrierefreie stufenlose Erschließung (Aufzug, Rampe) in unmittelbarer Nähe befindet und leicht auffindbar ist.

¹⁵ DIN 18065, Gebäudetreppen – Begriffe, Messregeln, Hauptmaße

Treppenläufe

(4.3.6.2 DIN 18040-1)

Barrierefrei nutzbar sind nach DIN 18040-1 Treppen mit folgender Laufgestaltung:

- ▶ gerade Läufe
- ▶ gebogene Läufe nur ab 100cm Innenradius

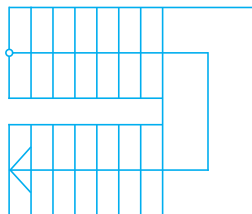
Auf geraden Läufen ist die Schrittlänge für beide Beine gleich. Nur auf gebogenen Läufen mit großem Radius ist der Unterschied zwischen den Schrittlängen hinnehmbar. DIN 18040-1 nennt als unteres Grenzmaß einen Innendurchmesser des Treppenauges von 200 cm.
- ▶ Treppenlauflinie rechtwinklig zu den Stufenkanten

Eine schräge Führung erschwert das sichere Aufsetzen der Füße und den Gehrhythmus.

zweiläufig



zweiläufig-gegenläufig



gebogene Läufe

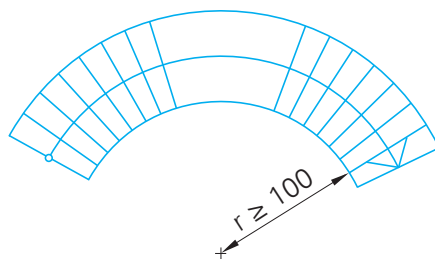


Abb. 32

Drei Arten zweiläufiger Treppen:

- gerade Treppe mit Zwischenpodest
- gegenläufige Treppe mit Zwischenpodest
- gewendelte Treppe mit Zwischenpodest (Bogentreppe) (Benennungen nach DIN 18065)

Stufen

(4.3.6.2 DIN 18040-1)

Folgende Stufenausbildung ist nach 4.3.6.2 DIN 18040-1 barrierefrei nutzbar:

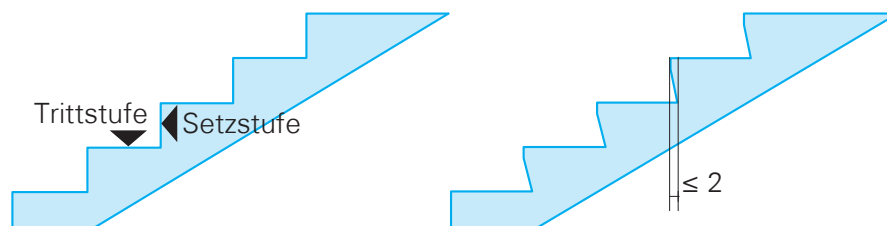
- ▶ mit Setzstufen (keine offene Treppe)
- ▶ ohne Unterschneidung; sie wird nur für schräge Setzstufen bis zu 2 cm akzeptiert.

Vor allem für aufwärtsgehende Personen ist diese Gestaltung günstiger, da der Fuß so nicht an der Trittstufe hängen bleibt. Außerdem können Setzstufen mit dem Langstock ertastet werden.

Abweichend davon lässt die Norm außen angeordnete Rettungstreppen auch ohne Setzstufen zu (4.3.6.1), womit eine Ausbildung als offene Metallrost-Treppe möglich ist. Solche Treppen werden von Besuchern eines öffentlich zugänglichen Gebäudes nur im Notfall und in der Regel abwärtsgehend benutzt. Für diese Treppen sind nach der Norm auch andere Abweichungen vertretbar (z. B. hinsichtlich der Stufenmarkierung).

Abb. 33

Stufenausbildung mit geraden Setzstufen ohne Unterschneidung oder mit schrägen Setzstufen und einer möglichen Unterschneidung von bis zu 2 cm



Zum Steigungsverhältnis enthält DIN 18040-1 keine Aussage, hierfür ist DIN 18065 zu beachten. Zu bevorzugen ist jedoch eine flache Neigung, z. B. 17 cm Steigung/29 cm Auftritt.

DIN 18040-1 empfiehlt an freien Seiten von Trittstufen eine Absicherung gegen seitliches Abrutschen mit Gehstöcken, z. B. eine Aufkantung.

Setzstufen mit sich verringernder Höhe (beispielsweise bei Stufen im Geländeanschnitt) und Trittstufen mit sich verringernder Tiefe sind nach DIN 18040-1 als barrierefrei nutzbare Stufen nicht geeignet. Sie können u. a. im Freien aus topografischen oder gestalterischen Gründen erwünscht sein. Wenn kein stufenloser Weg in der Nähe als Alternative zur Verfügung steht, könnte eine geradläufige Treppe mit gleichbleibenden Stufenhöhen und -tiefen ergänzend angeordnet werden.

Handläufe

(4.3.6.3 DIN 18040-1)

„Beidseitig von Treppenläufen und Zwischenpodesten müssen Handläufe einen sicheren Halt bei der Benutzung der Treppe bieten.“
(4.3.6.3 DIN 18040-1)

Nach DIN 18040-1 wird das erreicht mit folgenden Eigenschaften:

► Handlaufhöhe 85 cm bis 90 cm

Gemessen wird die Höhe lotrecht von der Oberkante Handlauf zur Oberkante Stufe an der Stufenvorderkante oder zur Oberkante Fußboden des Podests. Zum Übergang ohne Höhenversatz am unteren Ende eines Treppenlaufs siehe Abb. 35. Wenn ein Treppengeländer mit 90 cm Höhe als Absturzsicherung ausreicht, kann der Oberholm des Treppengeländers als Handlauf ausgebildet werden. Muss die Absturzsicherung höher sein, was in öffentlich zugänglichen Gebäuden oft der Fall ist, z. B. 100 cm oder 110 cm, so ist zusätzlich ein Handlauf mit einer Höhe von 85 cm bis 90 cm anzubringen.

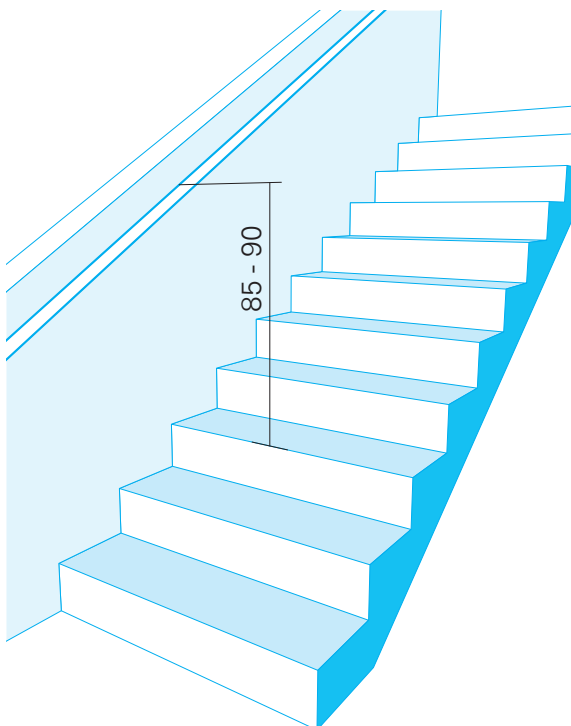


Abb. 34
Handlauf vor höherer
Treppenumwehrung

► **Handlauf ohne Unterbrechung an Treppenauge und Zwischenpodest**

Der Handlauf am Treppenauge (innerer Handlauf) muss ohne Unterbrechung um das Treppenauge herum geführt werden, damit man die stützende Hand nicht kurzzeitig vom Handlauf lösen muss.

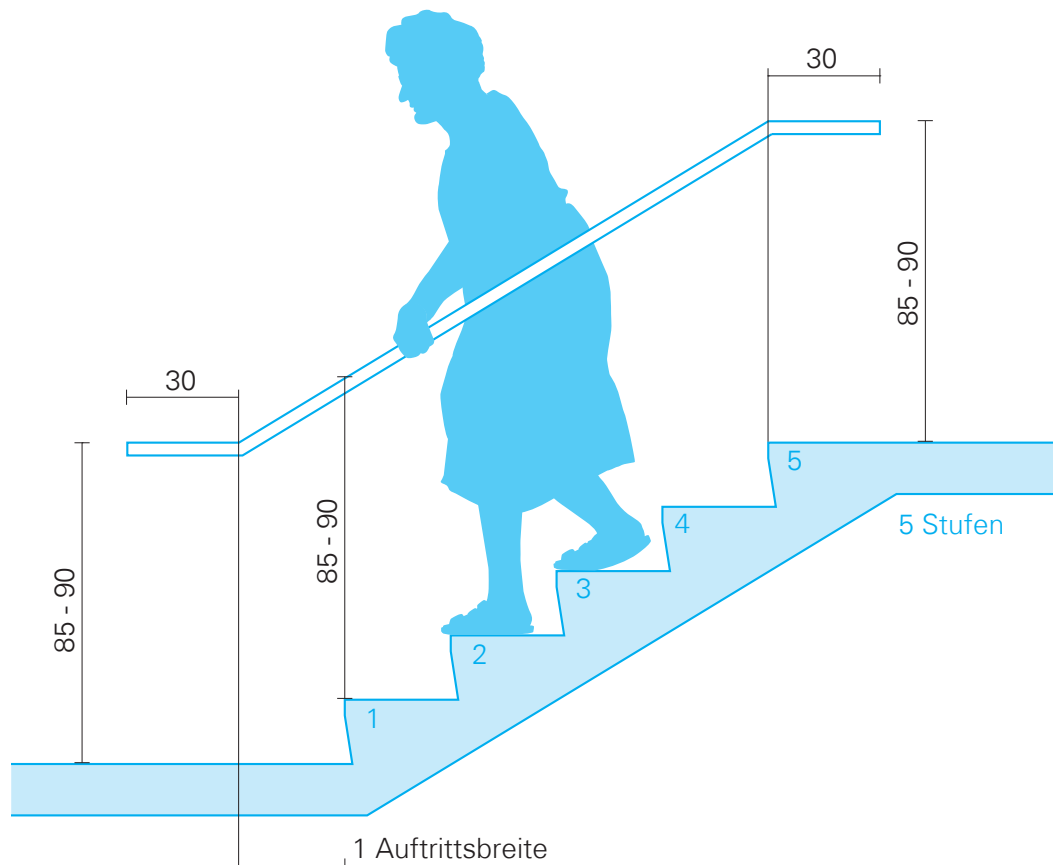
Die Übergänge zwischen den Handlaufhöhen über den Treppenläufen und über den Podesten sind ohne Höhenversätze auszubilden. Eine waagerechte Fortsetzung wie am Handlaufende ist nicht erforderlich.

Das gilt nach der Norm auch für den Handlauf entlang von Zwischenpodesten (Podesten zwischen den Geschossebenen). Auf Zwischenpodesten von zweiläufig gegenläufigen Treppen (Abb. 32) ist der Weg bis zum Beginn des nächsten Treppenlaufs außen entlang deutlich länger (mehrere Schritte) als innen am Treppenauge. Hier ist es daher auch vertretbar, dass der (äußere) Handlauf nicht um das ganze Zwischenpodest herum geführt wird, sondern – wie am Hauptpodest – mit einem waagerechten Ende abschließt. So lässt sich ggf. auch ein Konflikt mit Fenstern auf dem Zwischenpodest vermeiden.

► **Ende des Handlaufs waagerecht 30 cm**

Bevor der Handlauf – z. B. am Hauptpodest – endet, wird er kurz waagerecht weitergeführt, damit die Hand, die ungefähr eine Stufentiefe vor dem Fuß auf dem Handlauf liegt, Halt findet, bis die Person mit beiden Füßen die Podestfläche erreicht hat. Der Knick im Handlauf und die folgende kurze Waagerechte signalisiert für Blinde und Sehbehinderte das Ende des Handlaufs.

Abb. 35
Handlaufhöhe über Stufenvorderkanten und über Podestflächen; waagrecht geführte Handlaufenden.
Am unteren Ende des Treppenlaufs muss der schräge Teil des Handlaufs noch um eine Auftrittstiefe fortgesetzt werden, um einen Übergang ohne Höhenversatz zur Waagerechten zu erhalten.
M 1:20



„Die Handläufe sind so zu gestalten, dass sie griffsicher und gut umgreifbar sind und keine Verletzungsgefahr besteht.“
(4.3.6.3 DIN 18040-1)

Geeignet sind nach DIN 18040-1 Handläufe mit folgenden Eigenschaften:

► **Handlauform z. B. rund oder oval**

mit einem Durchmesser von 3 cm bis 4,5 cm. Geeignet sind auch andere Profile, die formschlüssig einer greifenden Hand entsprechen, wie beispielsweise ein eingeschnürtes Oval.



Abb. 36

Geeignete Handlaufprofile mit Abstand zur Wand und unterseitigen Halterungen
M 1:10

► **Halterungen an der Unterseite**

So kann die auf dem Handlauf geführte Hand nicht an den Halterungen hängen bleiben.

► **seitlicher lichter Wandabstand 5 cm**

nach DIN 18065, um zu verhindern, dass man sich die Hand an der Wandoberfläche verletzt.

► **Abschluss von Handlaufenden im Raum**

Ragen Handlaufenden frei in die Verkehrsfläche oder hat der endende Handlauf einen größeren Abstand zur seitlichen Wand (z. B. mehr als 10 cm), besteht Verletzungsgefahr am Ende des Profils. Diese Enden müssen deshalb nach der waagerechten Führung nach unten oder zur Wandseite hin abgerundet, abgebogen oder vergleichbar abgeschlossen werden.

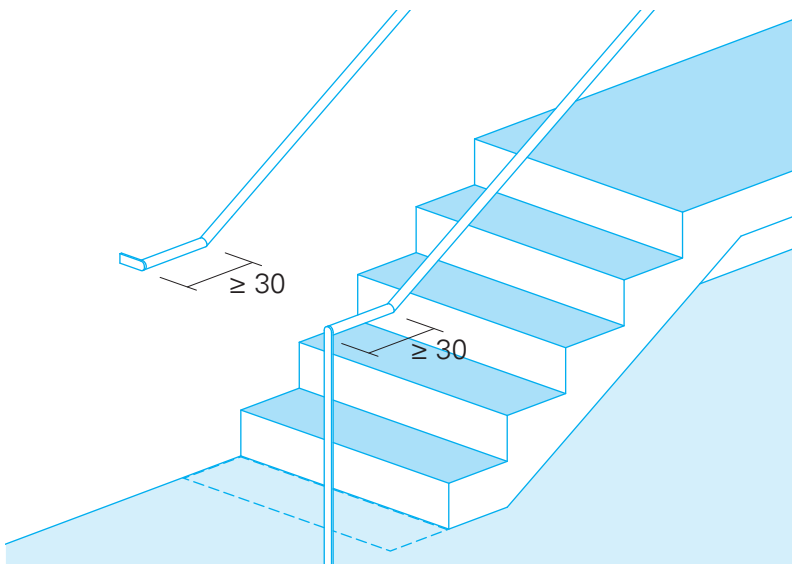


Abb. 37

Beispiele für den Abschluss von Handläufen, die frei im Raum enden oder einen großen Abstand, z. B. mehr als 10 cm, zur Wand haben: Das Profildende ist nach unten zum Boden oder seitlich zur Wand geführt.

Orientierungshilfen an Stufen und Handläufen

(4.3.6.4 DIN 18040-1)

„Für sehbehinderte Menschen müssen die Elemente der Treppe leicht erkennbar sein.“ (4.3.6.4 DIN 18040-1)

Stufenmarkierungen

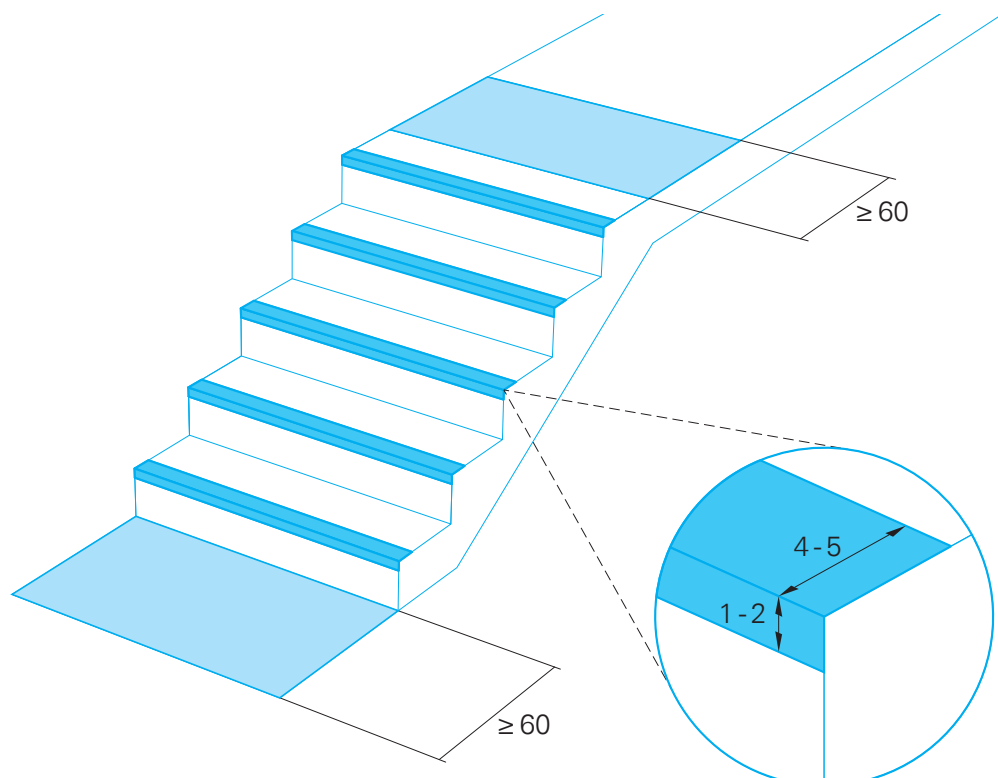
Als eine Lösung für die leichte Erkennbarkeit von Einzelstufen und Stufen einer Treppe beschreibt DIN 18040-1 Stufenmarkierungen mit folgenden Eigenschaften:

- ▶ durchgehende Streifen
- ▶ visuell kontrastierend (siehe 4.4.2) sowohl gegenüber den Stufenbelägen als auch den Podestflächen
- ▶ auf der Trittstufe: an der Vorderkante beginnend, 4 cm bis 5 cm breit
- ▶ auf der Setzstufe: an der Oberkante beginnend, 1 cm, vorzugsweise 2 cm breit

Bei der Gestaltung spielt ggf. eine Rolle, dass die Markierungen je nach Gehrichtung unterschiedlich wahrgenommen werden: Abwärtsgehend sieht man nur die Vorderkanten der Trittstufen. Aufwärtsgehend sind die Oberkanten der Setzstufen im Blickfeld und gleichzeitig die Vorderkanten der nächstgelegenen Trittstufen in unmittelbarer Nähe. Die Setzstufe kann so z. B. statt einer Markierung auch einen zur Trittstufe und deren Stufenvorderkantenmarkierung visuell kontrastierenden Belag haben – das kann die Trittstufenmarkierung jedoch nicht ersetzen, da von oben nach unten schauend die Setzstufen nicht im Blickfeld sind.

Abb. 38

Stufenmarkierungen an einer frei im Raum liegenden Treppe mit den empfohlenen Aufmerksamkeitsfeldern (nach Bild 39 DIN 32984)



Nach DIN 18040-1 müssen Einzelstufen und alle Stufen einer frei im Raum liegenden Treppe markiert werden. Liegt die Treppe in einem Treppenraum, wird die Orientierung durch den baulichen Kontext erleichtert: Hier verlangt DIN 18040-1 mindestens eine Markierung der ersten und letzten Stufe der Treppenläufe, empfiehlt aber die Markierung aller Stufen.

Orientierungshilfen an Handläufen

Für **sehbehinderte Menschen** ist die Erkennbarkeit von Handläufen gewährleistet, wenn sie sich visuell kontrastierend (siehe 4.4.2) vom Hintergrund abheben; das betrifft vor allem Handläufe vor einer Wandfläche.

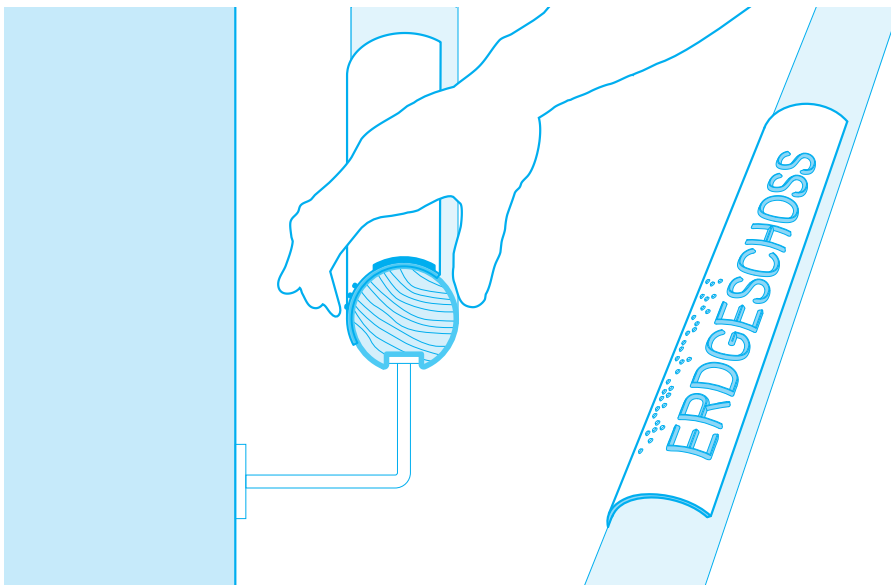


Abb. 39
Taktile erfassbare Informationen am Handlauf in Brailleschrift und erhabener Profilschrift

Für **blinde Menschen** sind Handläufe ohnehin taktile erfassbar. DIN 18040-1 empfiehlt zusätzlich taktile Informationen an den Handläufen zur Orientierung, wie z. B. Stockwerk und Wegebeziehungen. Die Hinweise sind am Anfang und Ende von Treppenläufen auf der von der Treppe abgewandten Seite des Handlaufs anzubringen (Näheres dazu z. B. in der Richtlinie für taktile Schriften des DBSV¹⁶). Wenn es ein geschlossenes Orientierungs- und Leitsystem für die bauliche Anlage gibt, sind sie in dieses zu integrieren (siehe 4.4.1).

¹⁶ Richtlinie für taktile Schriften des DBSV

Absicherung von frei im Raum liegenden Treppen

(4.1, 4.3.6.4 DIN 18040-1)

Für blinde Menschen stellt eine Treppe, die frei im Raum liegt und deren Lage sich nicht aus dem baulichen Kontext ergibt (z. B. weil sie sich nicht in einem Treppenhaus befindet), eine Sturzgefahr dar. Zudem entsteht sowohl für sehbehinderte als auch für blinde Menschen eine Verletzungsgefahr durch mögliches Unterlaufen eines Treppenlaufs.

Aufmerksamkeitsfeld am Treppenlauf

Um die Absturzgefahr zu minimieren, empfiehlt DIN 18040-1 am Austritt direkt hinter der obersten Trittstufenfläche ein taktil erfassbares Feld. Taktil erfassbar sind Wechsel der Bodenstrukturen (wie ein Materialwechsel von Teppich zu Stein, von Linoleum zu Holz) oder Bodenindikatoren (siehe 4.3.4). Das Feld sollte mindestens 60 cm tief sein (entspricht einer Schrittlänge) und so breit wie die Treppe. Es muss einen visuellen Kontrast zur Stufenmarkierung aufweisen.

Auch vor dem unteren Ende der Treppe empfiehlt die Norm ein solches Feld direkt vor der untersten Setzstufe, um blinden Menschen das Auffinden der Treppe zu erleichtern (Abb. 38).

Absicherung der Unterseite des Treppenlaufs

Verletzungsgefahr besteht an der Unterseite von Treppenläufen, die frei im Raum auf einer begehbaren Ebene beginnen (siehe Abb. 6). Sie sind gegen Unterlaufen unterhalb einer Höhe von 220 cm nach dem Zwei-Sinne-Prinzip abzusichern (siehe 4.1, 4.4.1). Neben baulichen Maßnahmen (z. B. Abschränkung) können sich auch feste Ausstattungselemente oder Möblierungen hierfür eignen, wenn sie das Begehen in diesem Bereich ausschließen.

Auch eine geeignete Gestaltung der nicht zu begehenden Fläche im Bereich der Projektion des Treppenlaufs kommt in Betracht, wenn sie mit dem Langstock taktil oder akustisch als nicht begehbar erfassbar ist und einen starken visuellen Kontrast aufweist. Zur taktilen Wahrnehmbarkeit von Absicherungen siehe 4.5.4.

Grundsätzlich empfehlenswert ist eine visuell kontrastierende Gestaltung des Treppenlaufs selbst (seitliche Ansicht, Unterseite). Zu Kontrasten siehe 4.4.2.

Fahrtreppen und geneigte Fahrsteige

(4.3.7 DIN 18040-1)

Fahrtreppen oder Rolltreppen und geneigte Fahrsteige können die stufenlose Erschließung von Geschossen in barrierefreien Gebäuden keinesfalls ersetzen. Sie sind für die Benutzung mit Rollstühlen, Rollatoren und Kinderwagen nicht geeignet. Häufig werden sie zusätzlich zu Aufzügen angeboten, z. B. in Kaufhäusern.

DIN 18040-1 nennt Eigenschaften, die die Benutzung von Fahrtreppen und geneigten Fahrsteigen für Menschen mit begrenzten motorischen Einschränkungen sowie für blinde und sehbehinderte Menschen erleichtern:

- ▶ begrenzte Geschwindigkeit bis zu 0,5 m/s
- ▶ horizontaler Weg der Stufen an An- und Austritt von Fahrtreppen mindestens drei Stufentiefen (das entspricht 120 cm)
- ▶ Steigungswinkel der Fahrtreppen möglichst nicht mehr als 30°
- ▶ Steigungswinkel der Fahrsteige nicht mehr als 7° (das entspricht 12,3 %)

DIN 18040-1 empfiehlt, zusätzlich zu den Stufenmarkierungen nach DIN EN 115-1¹⁷, eine Sicherheitsmarkierung an der Vorderkante der Trittstufe nach 4.3.6.4 und eine Kennzeichnung der Kämme an Zu- und Abgang mit einem 8 cm breiten Streifen. Anstelle einer farblich kontrastierenden Markierung kann auch eine lichttechnische Betonung geeignet sein.

¹⁷ DIN EN 115-1, Sicherheit von Fahrtreppen und Fahrsteigen

Rampen

(4.3.8 DIN 18040-1)

Rampen – Allgemeines, Erfordernis

(4.3.8.1 DIN 18040-1)

Rampen werden zum Befahren und zum Begehen benutzt. Sie dienen der Überwindung von Höhenunterschieden als Teil der unmittelbaren Erschließung von Gebäuden auf dem Grundstück oder als Teil der Erschließung innerhalb von Gebäuden. Bei Neigungen von Verkehrsflächen von über 3 %, in Einzelfällen von über 4 %, muss eine Rampe ausgebildet werden (siehe 4.2.3, 4.3.1 DIN 18040-1).

„Rampen müssen leicht zu nutzen und verkehrssicher sein.“
(4.3.8.1 DIN 18040-1)

Die Norm nennt Anforderungen an die maßgeblichen Bauteile von Rampen – Rampenläufe, Podeste, Radabweiser und Handläufe –, mit denen das Schutzziel erreicht wird. Ist an Rampen ein seitlicher Absturz möglich, sind zudem Umwehrungen nach Bauordnung einzuplanen.

Rampenläufe und Podeste

(4.3.8.2 DIN 18040-1)

Um die Nutzbarkeit von Rampen zu erleichtern, wird die Länge von Rampenläufen begrenzt. Längere Läufe müssen mit Zwischenpodesten, die als Ruheflächen dienen, ausgestattet werden. Für die Geradeausfahrt auf der Rampe, bei der keine Begegnung zwischen einem Rollstuhlnutzer und einem Fußgänger angenommen wird, ist eine nutzbare Mindestbreite einzuhalten. Sie ist jeweils zwischen den Handläufen und den Radabweisern zu messen. Vor und nach der Rampenanlage müssen sich Bewegungsflächen zum Rangieren und Wenden befinden.

Damit die Rampe möglichst sicher und leicht nutzbar ist, wird ihre Neigung in Längs- und Querrichtung begrenzt. Die Norm unterscheidet dabei nicht zwischen Rampen im Freien und Rampen im Gebäude. Für Rampen im Freien spricht die Norm die Entwässerung der Zwischenpodeste an; zu Bodenbelägen siehe 4.3.4.

Folgende Flächen und Maße sind nach DIN 18040-1 geeignet:

Bewegungsflächen

- ▶ 150 cm x 150 cm
- ▶ oben und unten vor der Rampenanlage

Die Flächen dienen dem Richtungswechsel und zum Umkehren, sie dürfen sich mit anderen Flächen überlagern.

Rampenlauf

- ▶ Länge max. 600 cm
- ▶ nutzbare Breite mind. 120 cm
- ▶ Längsneigung max. 6 %
- ▶ ohne Querneigung

Hinweis: Die Neigung von 6 % entspricht einem Neigungswinkel von $3,43^\circ$ beziehungsweise einer Höhendifferenz von 6 cm pro 100 cm gemessen in der Waagerechten.

Zwischenpodest

- ▶ Länge mind. 150 cm
- ▶ nutzbare Breite mind. 120 cm
- ▶ Quer- oder Längsneigung nur zur Entwässerung

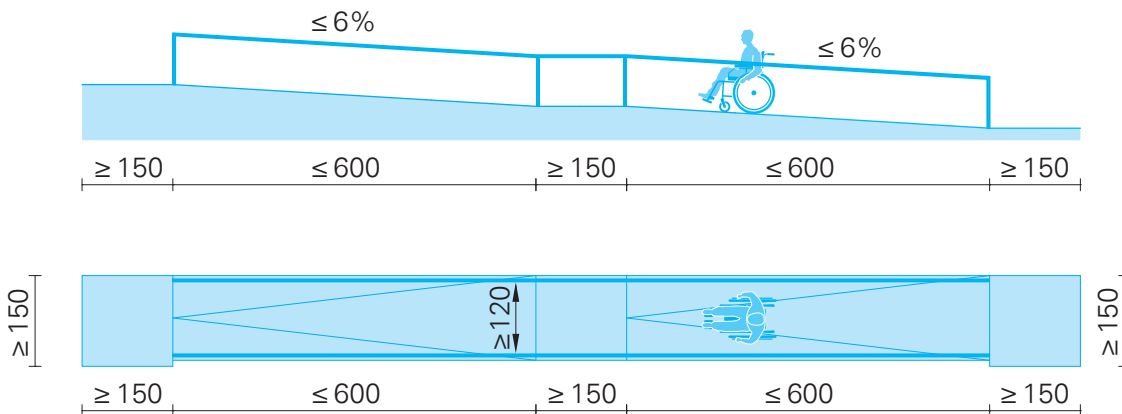


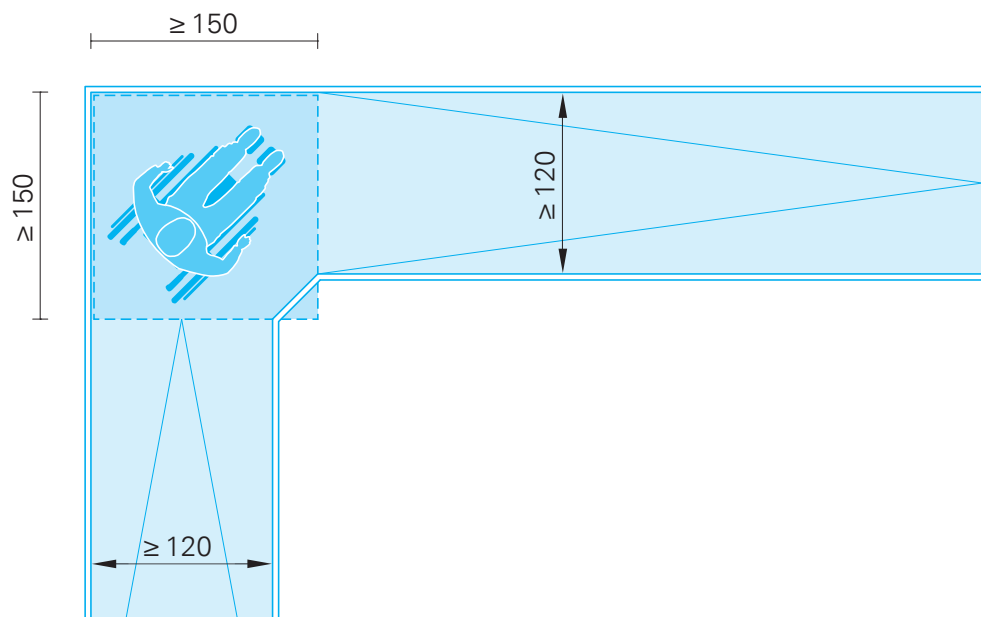
Abb. 40
Grundriss und Ansicht
einer zweiläufigen
Rampe (nach Bild 6
und 7 DIN 18040-1)
M 1:125

Richtungsänderung und Begegnung

Für Richtungsänderungen der Rampe sind nach der Norm Zwischenpodeste mit einer Fläche von 150 cm x 150 cm geeignet. Für den Begegnungsfall kann – analog zur Flurregelung – nach 15 m Gesamtlänge der Rampenanlage eine Fläche von 180 cm x 180 cm, z. B. auf einem Zwischenpodest, angeordnet werden, es sei denn, die Rampe selbst ist breit genug für die Begegnung. Bei übersichtlichen Rampenanlagen kann wohl davon ausgegangen werden, dass die Nutzer sich untereinander verständigen.

Abb. 41

Rampe mit Richtungswechsel um 90°: Das Zwischenpodest misst 150 cm x 150 cm; das Abschrägen der Innenecke im Beispiel ist für eine bessere Handlaufführung möglich. M 1:50



Sicherheitsabstand zu Treppen

In Verlängerung einer Rampe darf keine abwärtsführende Treppe positioniert werden. Es ist anzunehmen, dass sich diese Regelung der Norm nur auf das untere Ende einer Rampe bezieht. Sie dient der Sicherheit, um einen Sturz auf die Treppe zu verhindern, falls der Nutzer nicht rechtzeitig bremsen kann. Ab einem Abstand von 10 m ist wohl von einem ausreichenden Sicherheitsabstand auszugehen.

Handläufe und Radabweiser

(4.3.8.3 DIN 18040-1)

Handläufe

Handläufe an Rampen dienen in erster Linie Fußgängern, da Rollstuhlnutzer in der Regel mit den Händen die Greifringe oder die Steuerung des Rollstuhls betätigen und Rollatornutzer dessen Griffe halten müssen.

Im Einzelfall kann bei geringen Höhenunterschieden einer der Handläufe an der Rampe entbehrlich sein, da gehbehinderte Personen in der Regel den Weg über einzelne Stufen mit Handlauf dem über die Rampe vorziehen.

Folgende Anordnung und Ausbildung der Handläufe ist nach DIN 18040-1 vorzusehen:

- ▶ Anordnung beidseitig von Rampenläufen und Zwischenpodesten
- ▶ lichter Abstand mind. 120 cm
- ▶ Details wie Handläufe an Treppen (4.3.6.3)

Eine waagerechte Fortsetzung der Handlaufenden wird nicht verlangt, da ein Hineinragen in die Bewegungsflächen vor bzw. nach den Rampen häufig zu Konflikten führen würde und der Übergang vom Rampenlauf zur Podestfläche für Fußgänger weniger problematisch als an Treppen ist.

Radabweiser

Radabweiser sind erforderlich, um ein seitliches Abkippen des Rollstuhls über die Rampenkante oder ein unbeabsichtigtes Unterfahren eines frei im Raum stehenden Handlaufs zu verhindern.

Führt die Rampe eine Wand oder ein anderes geschlossenes Bauteil entlang, kann auf Radabweiser verzichtet werden.

Radabweiser können beispielsweise Holme oder Aufkantungen sein.

Folgende Anordnung und Ausbildung von Radabweisern ist geeignet:

- ▶ Anordnung beidseitig von Rampenläufen und Zwischenpodesten, es sei denn, eine Wand ersetzt die Radabweiser
- ▶ lichter Abstand mind. 120 cm
- ▶ lichter Abstand mindestens so groß wie der Abstand zwischen den Handläufen
- ▶ Position möglichst lotrecht unterhalb der Handläufe
- ▶ Abweispunkt in 10 cm Höhe über OFF als Hindernis auch für kleine Räder

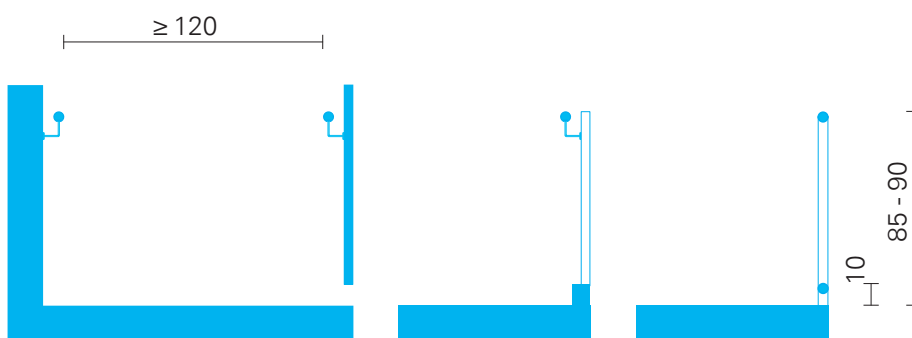


Abb. 42

Radabweiser und Handläufe an Rampen: Querschnitt mit verschiedenen Lösungen im Prinzip (nach Bild 8 DIN 18040-1). An der Wandseite ist kein Radabweiser erforderlich. Für eine Absturzsicherung muss die Umwehrgung ggf. höher sein und der Handlauf davor angebracht werden; als Radabweiser kann auch die Unterkante einer Umwehrgung in 10 cm Höhe dienen.

M 1:33

Rollstuhlabbstellplätze

(4.3.9 DIN 18040-1)

Das Abstellen des Rollstuhls in öffentlich zugänglichen Bereichen ist nötig, wenn spezielle Besucherrollstühle vorgesehen sind, wie beispielsweise in Schwimmbädern. Dort findet ein Wechsel vom Straßenrollstuhl in den Schwimmbadrollstuhl statt, wofür ein ausreichender Platz für das Abstellen eines Rollstuhls und zum Umsteigen sowie eine davor anzuordnende Bewegungsfläche erforderlich sind.

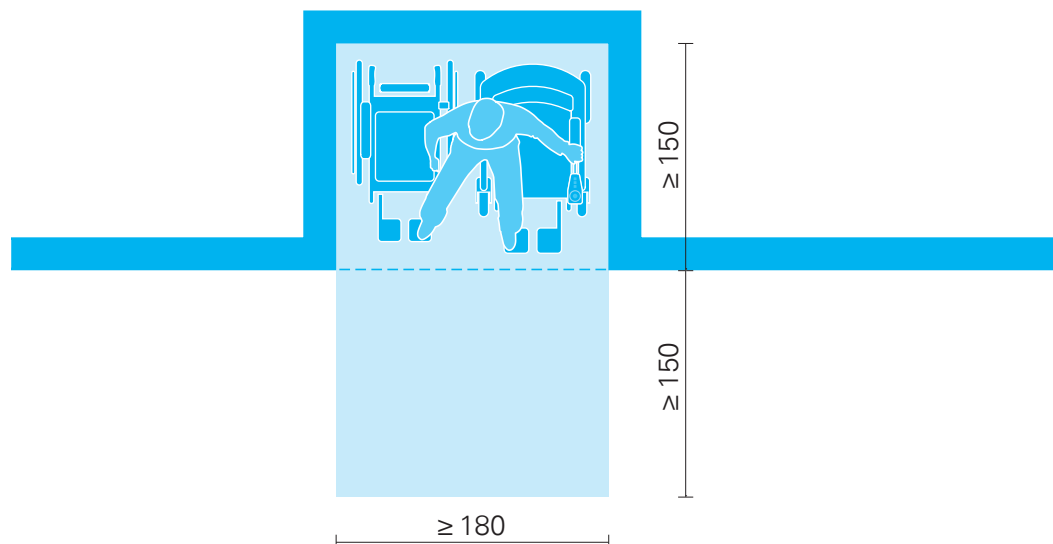
Ausreichend sind nach DIN 18040-1 folgende Maße:

- ▶ Abstell- und Umsteigeplatz 180 cm breit und 150 cm tief
- ▶ Bewegungsfläche davor 180 cm breit und 150 cm tief

Die Bewegungsfläche darf sich mit einer Verkehrsfläche überlagern, beispielsweise dem Flur.

Abb. 43

Rollstuhlabbstellplatz mit Flächen für Abstellen und Umsteigen und Bewegungsfläche davor (nach Bild 9 DIN 18040-1)
M 1:50



Warnen, Orientieren, Informieren, Leiten

(4.4 DIN 18040-1)

Barrierefreie Information

(4.4.1 DIN 18040-1)

„Informationen für die Gebäudenutzung, die warnen, der Orientierung dienen oder leiten sollen, müssen auch für Menschen mit sensorischen Einschränkungen geeignet sein.“ (4.4.1 DIN 18040-1)

Informationen für die Gebäudenutzung

Darunter sind z. B. Hilfen zu verstehen, die ein Auffinden und Erkennen der wesentlichen Erschließungselemente eines Gebäudes ermöglichen (wie die Lage von Ein- und Ausgang, Aufzug, Treppe). Oft kann eine entsprechende Beschaffenheit oder Kennzeichnung der Bauteile, wie Wände, Treppen, Türen usw., die Orientierung ausreichend unterstützen (siehe auch 4.2.3; 4.3.3.5, 4.3.4, 4.3.6.4); ggf. ist aktiv darauf hinzuweisen. Darüber hinaus kommen Hinweise auf Räume mit einer bestimmten Nutzung in Betracht, um den Besucher dorthin zu leiten (Garderobe, Schalterhalle, Konzertsaal usw.). Informationen, die warnen sollen, können vor ständig vorhandenen Gefahrenstellen im Gebäude erforderlich sein (z. B. Deckenöffnung, Glastüren) oder in einem Notfall.

Informationsvermittlung

Aktiv gegebene Informationen sind im Allgemeinen visuell wahrnehmbare Schrift- oder Bildzeichen auf Wegweisern, Beschilderungen oder Plänen. Warnhinweise vor Gefahrenstellen sind in der Regel visuell (Sicherheitsmarkierung) oder auch taktil erfassbar (Absperrung). Warnungen vor gefährlichen Ereignissen, die eine bestimmte Verhaltensweise erfordern, werden üblicherweise akustisch und / oder optisch übermittelt (Durchsage, Signal).

DIN 18040-1 fordert, dass Informationen, die der Gebäudenutzung dienen, auch für Menschen mit sensorischen Einschränkungen erfassbar sind. Dazu wird in den Abschnitten 4.4.2, 4.4.3 und 4.4.4 zu den Wahrnehmungsarten, die bei der Gebäudenutzung in Betracht kommen – „visuell“, „auditiv“, „taktil“ – dargestellt, wie die jeweilige Wahrnehmung unterstützt werden kann.

Zu beachten ist, dass barrierefrei gestaltete Informationen ihre Wirkung verlieren, wenn sie in Konkurrenz zu anderen – weniger wichtigen – Informationen stehen, wie beispielsweise Werbung, die naturgemäß auffällig und stark kontrastierend gestaltet ist. Solche Informationen dürfen sich mit wichtigen Informationen für die Gebäudenutzung nicht überlagern. Diese Forderung der Norm betrifft vor allem auch den laufenden Betrieb von Gebäuden.

Zwei-Sinne-Prinzip

Für die Vermittlung wichtiger Informationen verlangt 4.4.1 DIN 18040-1 das Zwei-Sinne-Prinzip, nach dem sie immer für zwei alternative Sinne erfolgen muss.

- ▶ In den Fällen, in denen Informationen visuell gegeben werden, ist zusätzlich der Tastsinn oder in geeigneten Fällen die akustische Wahrnehmung anzusprechen.
- ▶ In den Fällen, in denen Informationen akustisch gegeben werden, ist zusätzlich die visuelle Wahrnehmung anzusprechen.

Unabhängig davon ist es selbstverständlich, dass das Restwahrnehmungsvermögen zu unterstützen ist durch Verstärken der visuellen oder auditiven Wahrnehmbarkeit.

Das Zwei-Sinne-Prinzip ist grundsätzlich auch bei der Gestaltung von barrierefreien Bedienelementen anzustreben (siehe 4.5.2). Für alle anderen Informationen, die der Orientierung im Gebäude dienen, ist es wünschenswert, dass sie möglichst oft nach dem Zwei-Sinne-Prinzip angeboten werden.

Wichtige Informationen

Wichtig sind z. B. Warnungen und Alarmsignale, die, wenn sie nicht wahrgenommen werden, zu einer Gefährdung für Gesundheit und Leben führen. Die Norm nennt konkret die Sicherung von Gefahrenstellen.

Bei der Sicherung von Gefahrenstellen und gefährlichen Hindernissen muss für blinde Menschen der Tastsinn angesprochen werden, beispielsweise durch ertastbare Absperrungen (siehe 4.5.4). Für sehbehinderte Menschen ist die Wahrnehmbarkeit der Sicherungsmaßnahme durch eine stark kontrastierende Gestaltung zu verstärken (siehe 4.4.2). Solche Sicherungsmaßnahmen betreffen sowohl die Planung und Errichtung von Gebäuden als auch deren Betrieb (temporäre Gefahrenstellen). Zu Maßnahmen an Treppen und an Ausstattungselementen, die wie Hindernisse wirken, siehe 4.3.6.4 und 4.5.4. Zu Alarmierung und Evakuierung siehe 4.7.

Informations- und Leitsysteme

Grundsätzlich empfiehlt es sich stets, bei größeren und komplexeren Anlagen ein Gesamtkonzept für die Orientierung im Gebäude zu entwickeln. Die Norm empfiehlt in Fluren und sonstigen Verkehrsflächen ein möglichst lückenloses Informations- und Leitsystem, das sich bei größeren Gebäudekomplexen – z. B. einem Messegelände – auch auf die Verkehrsflächen in den Außenanlagen erstrecken sollte. Ist Lückenlosigkeit aus sachlich-funktionalen Gründen (u. a. wegen der Komplexität der Nutzung, der Weitläufigkeit des Gebäudes, z. B. in einem Kaufhaus) nicht herstellbar, sollte eine wirksame Führung zu einem Informationspunkt bzw. zu einer Stelle erfolgen, an der Auskunft oder Hilfestellung erhältlich sind.

Falls eine Führung und Leitung durch bauliche Elemente wie Flurwände nicht möglich ist, können visuell und möglichst auch taktil erfassbare Hinweise an Entscheidungspunkten wie Treppen und Aufzügen gegeben werden. Darüber hinaus ist es empfehlenswert, im Eingangsbereich eine – möglichst auch tastbare – Übersicht zur Verfügung zu stellen.

Visuell

(4.4.2 DIN 18040-1)

„Visuelle Informationen müssen auch für sehbehinderte Menschen sichtbar und erkennbar sein.“ (4.4.2 DIN 18040-1)

Die wichtigsten Einflussfaktoren auf die barrierefreie Informationsaufnahme für sehbehinderte Menschen durch Sehen und Erkennen sind nachfolgend beschrieben.

Leuchtdichtekontrast

Gemeint ist die Kontrastwirkung, die durch das Nebeneinander von Hell (z. B. Information) und Dunkel (z. B. Umfeld) entsteht: Je stärker dieser Kontrast, desto besser die Erkennbarkeit.

Farbkontraste können Leuchtdichtekontraste allenfalls ergänzen, jedoch nie ersetzen; diese Aussage der Norm wird augenfällig, wenn Farbbilder in Schwarz-Weiß-Bilder übergeführt und die Farben durch Grauwerte ersetzt werden: Die Signalwirkung, die beispielsweise von einem Rot des Farbbildes ausgeht, geht sofort gegenüber einem Grün gleicher Helligkeitsstufe verloren. Farben behalten ihre Kontrastwirkung nur bei unterschiedlicher Leuchtdichte. Schwarz-Weiß- bzw. Hell-Dunkel-Kombinationen ergeben hohe Kontrastwerte.

Im Text der Norm wird **„visuell kontrastierend“** gefordert, wenn eine Orientierung möglich sein soll, und **„visuell stark kontrastierend“**, wenn vor einer Gefahr gewarnt wird.

Kontrastwerte lassen sich messen; Hinweise zur Messung und Berechnung enthält z. B. DIN 32975¹⁸. Erfahrungsgemäß eignen sich folgende Werte:

- ▶ Leuchtdichtekontraste von $K > 0,4$ zum Orientieren und Leiten und für Bodenmarkierungen, z. B. auch, wenn die Norm „kontrastierend“ verlangt
- ▶ Leuchtdichtekontraste von $K > 0,7$ für Warnungen und schriftliche Informationen, z. B. auch, wenn die Norm „stark kontrastierend“ verlangt

Weiß auf Grau

$K = 0,10$



$K = 0,40$



$K = 0,70$



$K = 0,99$



Weiß auf Blau



Abb. 44

Leuchtdichtekontraste:
 $K > 0,7$: geeignet als
 „stark kontrastierend“
 $K > 0,4$: geeignet als
 „kontrastierend“

¹⁸ DIN 32975, Gestaltung visueller Informationen im öffentlichen Raum zur barrierefreien Nutzung

Blendung, Spiegelung, Schattenbildung

Auch wenn ausreichende Kontrastwerte bei der Planung berücksichtigt wurden, können visuelle Informationen durch Blendungen, Spiegelungen und Schattenbildungen beeinträchtigt werden: sie irritieren, stören die Orientierung und führen in manchen Fällen dazu, dass Raumbegrenzungen nicht erkannt werden. Ist es nicht möglich, solche Beeinträchtigungen durch geeignete Positionierung der Information oder / und der Lichtquellen zu vermeiden, kann man z. B. durch geeignete Materialbeschaffenheit und Oberflächenformen einer Beeinträchtigung entgegenwirken (entspiegeltes Glas, matte Oberflächen); auch ein Neigen von Sichtflächen kommt in Betracht.

Schriftliche Informationen, Zeichen

Verschiedene Faktoren beeinflussen die Erkennbarkeit und Lesbarkeit schriftlicher oder durch Zeichen gegebener Informationen.

► Größe des Sehobjektes

Auffindbarkeit und Lesbarkeit von Informationshilfen, wie Beschriftungen, setzen möglichst große Suchflächen und, darauf abgestimmt, möglichst große Schriften voraus, deren Größe sich jedoch nicht losgelöst von der jeweiligen Situation allgemeinverbindlich angeben lässt. DIN 32975 enthält Hinweise zur Ermittlung von geeigneten Schriftgrößen.

► Form (z. B. Schriftart)

Gut lesbare, serifenlose Schriften (beispielsweise Helvetica) in üblicher Groß- und Kleinschreibung begünstigen die Lesbarkeit und Verständlichkeit.

► Räumliche Anordnung (Position)

140 cm über dem Boden angebracht, sind visuelle Informationen auch aus dem Rollstuhl gut wahrnehmbar; befinden sich Informationsträger höher, müssen Schriften entsprechend größer gewählt werden.

► Betrachtungsabstand

Aussagen über den Zusammenhang zwischen der Größe von Inhalt und „Suchfläche“, dem Helligkeitskontrast, dem Sehwinkel und den optimalen Farbkombinationen finden sich in DIN 32975.

► Belichtung und Beleuchtung

Wo blendfreie natürliche Belichtung und künstliche Beleuchtung nicht ausreichend zur Verfügung gestellt werden können, ist der Einsatz selbstleuchtender (hinterleuchteter) Informationen denkbar.

► Zugänglichkeit

Sind Informationen nur aus kurzer Lesedistanz wahrnehmbar (wie bei textlichen Beschreibungen neben Ausstellungsstücken in Museen), müssen die jeweiligen Informationsträger auch für Menschen mit eingeschränktem Sehvermögen oder Rollstuhlnutzer hindernisfrei zugänglich sein.

Auditiv

(4.4.3 DIN 18040-1)

„Akustische Informationen müssen auch für Menschen mit eingeschränktem Hörvermögen hörbar und verstehbar sein.“
(4.4.3 DIN 18040-1)

Akustische Informationen können nur von Menschen aufgenommen werden, die zumindest Reste von Hörvermögen, das ggf. durch Hörhilfen verstärkt werden kann, besitzen.

Die Aussagen der Norm an dieser Stelle beziehen sich in erster Linie auf akustische Informationen wie Durchsagen oder Alarm- und Warnsignale.

Die wichtigsten Einflussfaktoren auf das Hören und Verstehen von akustischen Informationen auch für Menschen mit eingeschränktem Hörvermögen sind Störgeräusche und Nachhall.

Störgeräusche

Es kommt auf das Verhältnis zwischen Nutzsignal S (Signal) und Störgeräusch N (Noise) an, wobei der Abstand zwischen beiden ($S - N$) 10 dB nicht unterschreiten sollte.

Hinweise zur raumakustischen Planung enthält DIN 18041, Hörsamkeit in kleinen bis mittelgroßen Räumen, siehe auch 5.2.2.

Da sich Störgeräusche und ihre Intensität oftmals nicht vorhersehen lassen, ist eine automatische Anpassung des Nutzsignals an wechselnde Störschallpegel anzustreben.

Besonders wichtig bei akustischen Alarm- und Warnsignalen ist deren Erkennbarkeit, Unterscheidbarkeit und eindeutige Zuordnung.

Nachhall

Zwischen Sprachverständlichkeit und Nachhallzeit bestehen fundamentale Beziehungen, die Gegenstand raumakustischer Planung in der Entwurfphase sein müssen.

In Zahlen wird Sprachverständlichkeit durch Indizes angegeben, z. B. den S T I – Index (speech transmission index: 0 = unverständlich, 1 = ausgezeichnet verständlich)

Taktil

(4.4.4 DIN 18040-1)

„Informationen, die taktil zur Verfügung gestellt werden, müssen für die jeweilige Art der Wahrnehmung geeignet sein.“ (4.4.4 DIN 18040-1)

Es geht hier um Informationen für blinde Menschen, die gelernt haben, sich taktil zu orientieren. Taktile Informationen können auf unterschiedliche Weise wahrgenommen werden:

- ▶ mit den Fingern
- ▶ mit dem Langstock
- ▶ mit den Händen
- ▶ mit den Füßen (auch mit Schuhwerk)

Taktil erfassbare Schrift

Da nicht davon ausgegangen werden kann, dass alle Menschen, die auf eine taktile Erfassbarkeit von Informationen angewiesen sind, die Blindenschrift beherrschen, müssen schriftliche Informationen sowohl durch die Brailleschrift (nach DIN 32976¹⁹) als auch durch erhabene lateinische Großbuchstaben und arabische Ziffern (auch als Profilschrift bezeichnet) vermittelt werden. Piktogramme und Sonderzeichen können diese ergänzen. Für die Gestaltung der Schrift, der Piktogramme, der Sonderzeichen und der Brailleschrift wird auf die Broschüre des Deutschen Blinden- und Sehbehindertenverbandes „Richtlinie für taktile Schriften“ hingewiesen.

Als Beispiele, an welchen Orten taktil erfassbare Beschriftungen, Sonderzeichen bzw. Piktogramme angebracht werden sollten, nennt die Norm Zugänge zu geschlechtsspezifischen WC- und Duschanlagen sowie Umkleidebereiche und Zimmertüren (Raumbezeichnungen).

Taktil erfassbare Orientierungshilfen

Entscheidend ist, dass sich taktil zu erfassende Orientierungshilfen durch Form, Material, Härte oder Oberflächenrauigkeit deutlich vom Umfeld unterscheiden. Bei der Differenzierung ist zu berücksichtigen, auf welche Weise sie taktil erfasst werden sollen, ob mit den Fingern oder Händen, mit dem Langstock oder mit dem Schuhwerk.

Die Orientierung ist an baulichen Elementen möglich, wie z. B. an Wänden, Kantensteinen, an taktil kontrastreichen Bodenstrukturen oder Bodenindikatoren (siehe hierzu auch 4.3.4).

Orthogonale und geradlinige Wegführungen und Raumgestaltungen unterstützen die taktile Orientierung und Raumerfassung am besten. Besondere taktile Orientierungshilfen können erforderlich sein, sobald schiefwinklige oder gerundete Räume und Raumgefüge entworfen werden.

¹⁹ DIN 32976, Blindenschrift – Anforderungen und Maße

Bedienelemente, Kommunikationsanlagen, Ausstattungselemente

(4.5 DIN 18040-1)

Bedienelemente

(4.5.2 DIN 18040-1)

„Bedienelemente [...] die zur zweckentsprechenden Nutzung des Gebäudes durch die Öffentlichkeit erforderlich sind, müssen barrierefrei erkennbar, erreichbar und nutzbar sein.“
(4.5.1 DIN 18040-1)

Unter Bedienelementen versteht DIN 18040-1 Bauteile, die mit den Händen oder Fingern gehandhabt oder betätigt werden, wenn man das Gebäude nutzt. In öffentlich zugänglichen Gebäuden kommen z. B. Klingelknöpfe, Ruftasten, Taster für automatische Türen oder Lichtschalter in Betracht. Auch Türdrücker, Handläufe und Armaturen gehören dazu; sie sind in den Abschnitten über Türen, Treppen, Rampen und Sanitäranlagen gesondert behandelt.

Barrierefreie Erkennbarkeit

Bedienelemente sind barrierefrei erkennbar, wenn sie nach dem Zwei-Sinne-Prinzip gestaltet sind: So werden z. B. sowohl der Sehsinn als auch der Tastsinn angesprochen, wenn Bedienelemente

- ▶ visuell kontrastierend zur Umgebung und
- ▶ taktil erfassbar (z. B. durch Vortreten vor dem Untergrund) sind.

Anstelle einer taktilen Auffindbarkeit ist nach der Norm auch eine akustische Wahrnehmbarkeit geeignet, bekannt von Ampelanlagen. Diese Lösung wird in Gebäuden wohl selten in Betracht kommen.

Barrierefreie Nutzbarkeit

Für die barrierefreie Nutzung empfiehlt DIN 18040-1

- ▶ die Erkennbarkeit der Funktion, z. B. durch eine geeignete Kennzeichnung oder eine Anordnung an gleichbleibender Stelle (Wiedererkennungseffekt), beispielsweise immer der Lichtschalter auf der Schlossseite neben der Tür.
- ▶ die Rückmeldung der Funktionsauslösung, z. B. durch einen spürbaren Widerstand (Druckpunkt), ein akustisches Bestätigungssignal (Quittierton), ein Lichtsignal oder die Schalterstellung.

Sensortaster, Touchscreens oder berührungslose Bedienelemente eignen sich nicht, weil ihre Funktionsauslösung für sehbehinderte und blinde Menschen nicht eindeutig erkennbar und ein unbeabsichtigtes Auslösen möglich ist. Das ist vor allem auch für Kommunikations- und Notrufanlagen wichtig.

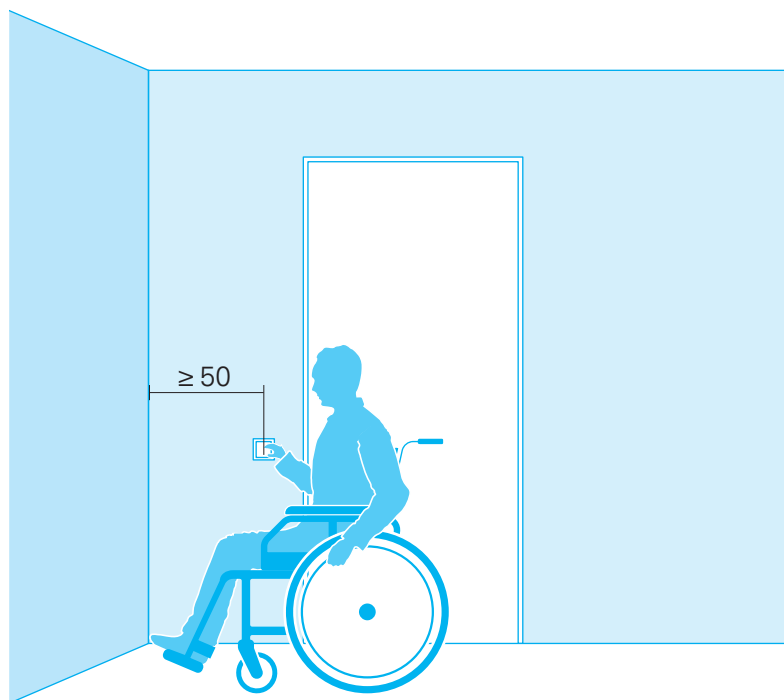
- ▶ einen Kraftaufwand für die Betätigung von Schaltern und Tastern zwischen 2,5 und 5,0 N, was einer durchschnittlich erforderlichen Betätigungskraft entspricht.

Barrierefreie Erreichbarkeit

Bedienelemente werden auch für Rollstuhlnutzer barrierefrei erreichbar mit folgenden Merkmalen:

- ▶ stufenlos zugänglich
- ▶ Bewegungsfläche von 150 cm × 150 cm zum Wenden und Rangieren vor dem Bedienelement
- ▶ Bei seitlicher Anfahrt genügt eine Bewegungsfläche von 120 cm × 150 cm in Fahrtrichtung vor dem Bedienelement, wenn nicht gewendet werden muss (z. B. Lichtschalter im schmalen Flur).
- ▶ seitlicher Abstand des Bedienelements zu Wänden bzw. bauseitigen Einrichtungen von mindestens 50 cm, damit Rollstuhlnutzer so weit vorfahren können, dass die Bedienelemente in ihrer Reichweite sind (Abb. 45)
- ▶ Unterfahrbarkeit auf mindestens 15 cm Tiefe, wenn Bedienelemente nur frontal anfahrbar und bedienbar sind, wie z. B. einige Automaten (Abb. 47 a, c)
- ▶ Greif- und Bedienhöhen (Achismaß) grundsätzlich 85 cm über OFF (Abb. 46)
- ▶ Montagebereich von 85 cm bis 105 cm über OFF (jeweils Achsmaß) für Bedienelemente, die übereinander angeordnet werden: z. B. mehrere Lichtschalter übereinander, Armatur und Haltegriff im Sanitärraum

Abb. 45
Mit 50 cm seitlichem Abstand zur Wand sind Bedienelemente, wie Lichtschalter, in Reichweite eines Rollstuhlnutzers.
M 1:33



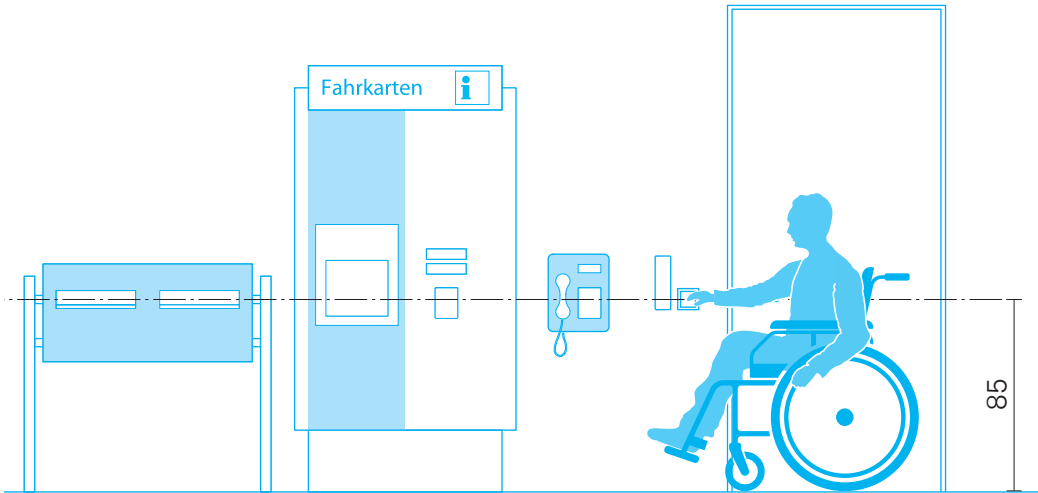


Abb. 46
Die geeignete Höhe von Bedienelementen beträgt grundsätzlich 85 cm.
M 1:33

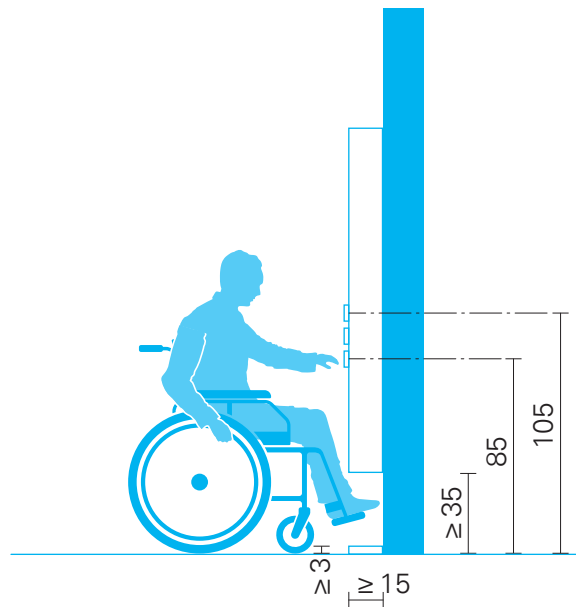


Abb. 47 a
Für die frontale Anfahrt ist ein Fußfreiraum erforderlich, ein Sockel dient als ertastbare Absicherung (nach Bild 10 DIN 18040-2).
M 1:33

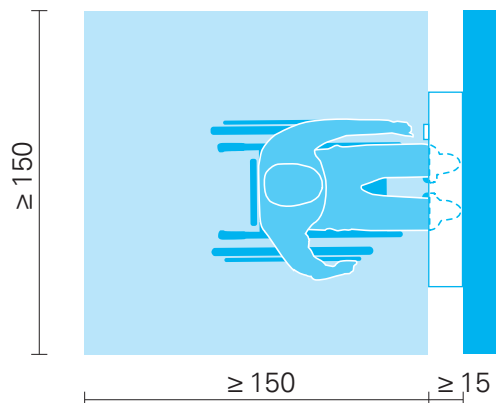
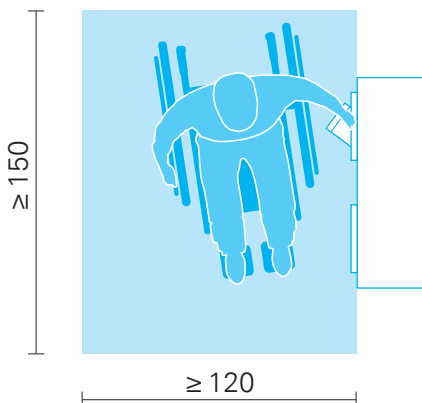


Abb. 47 b (links)
Bewegungsfläche für seitliche Anfahrt
M 1:33

Abb. 47 c (rechts)
Bewegungsfläche für frontale Anfahrt
M 1:33

Kommunikationsanlagen

(4.5.3 DIN 18040-1)

„[...] Kommunikationsanlagen [,] die zur zweckentsprechenden Nutzung des Gebäudes durch die Öffentlichkeit erforderlich sind, müssen barrierefrei erkennbar, erreichbar und nutzbar sein.“ (4.5.1 DIN 18040-1)

Kommunikationsanlagen in öffentlich zugänglichen Gebäuden sind z. B. Türöffner- und Klingelanlagen, Gegensprechanlagen an einer Pforte, Notrufanlagen im Sanitärbereich (5.3.7), ggf. auch sonstige Telekommunikationsanlagen. Wenn sie für die zweckentsprechende Nutzung des Gebäudes betätigt werden müssen, verlangt DIN 18040-1, dass sie in die barrierefreie Gestaltung einbezogen werden.

Die Bedienelemente der Kommunikationsanlagen, wie Ruftasten oder Klingelknöpfe, müssen barrierefrei nach 4.5.2 DIN 18040-1 sein (siehe oben). Zusätzlich ist auf die geeignete Position oder technische Auslegung von Lautsprechern und Mikrofonen zu achten: Sie müssen auch aus der Sitzposition heraus nutzbar sein. Vor allem ist auch eine geeignete Informationsübermittlung für Hörbehinderte zu planen. So ist beispielsweise an Gegensprechanlagen die Hörbereitschaft der Gegenseite optisch anzuzeigen, damit auch hörbehinderte Personen erkennen können, ob ein Gesprächspartner erreichbar ist. Haben manuell betätigte Türen eine elektrische Türfallenfreigabe (auch als Türsummer bezeichnet), ist die Freigabe optisch anzuzeigen, z. B. durch Leuchtzeichen. Alternativ kann eine fühlbare Vibration die Freigabe signalisieren.

Absicherung an Ausstattungselementen

(4.5.4 DIN 18040-1)

„Ausstattungselemente, z. B. Schilder, Vitrinen, Feuerlöscher, Telefonhauben, dürfen nicht so in Räume hineinragen, dass die nutzbaren Breiten und Höhen eingeschränkt werden. Ist ein Hineinragen nicht vermeidbar, müssen sie so ausgebildet werden, dass blinde und sehbehinderte Menschen sie rechtzeitig als Hindernis wahrnehmen können.“ (4.5.4 DIN 18040-1)

Diese Regelung will vermeiden, dass sich insbesondere blinde und sehbehinderte Menschen an Ausstattungselementen, die „im Weg stehen“ oder unterhalb der Kopfhöhe angebracht sind, verletzen. In Betracht kommen hier wohl in erster Linie Durchgangsräume wie Windfänge, Eingangshallen, Flure oder Gänge in Räumen. DIN 18040-1 erfasst als Baunorm nur solche Gegenstände, die fest mit dem Gebäude verbunden sind, wie Schilder, Vitrinen, Feuerlöscher oder Telefonhauben. Wenn sie nicht außerhalb der nutzbaren Fläche, z. B. in Nischen, oder oberhalb der Kopfhöhe untergebracht werden können, müssen sie auch für blinde und sehbehinderte Menschen wahrnehmbar sein. Für die Kopfhöhe kann man sich an dem Maß von 2,20 cm orientieren (siehe Abb. 6).

Für **sehbehinderte Menschen** werden Ausstattungselemente durch eine visuell kontrastierende Gestaltung gegenüber ihrer Umgebung (z. B. Wand, Bodenbelag) wahrnehmbar.

Für **blinde Menschen** sind Ausstattungselemente mit dem Langstock ertastbar, wenn sie beispielsweise

- ▶ bis auf den Boden herunterreichen.
- ▶ max. 15 cm über dem Boden enden oder in dieser Höhe eine Tastleiste haben, die dem Umriss des Elements entspricht.
- ▶ einen mindestens 3 cm hohen Sockel haben, der den Umrissen des Ausstattungselements entspricht.

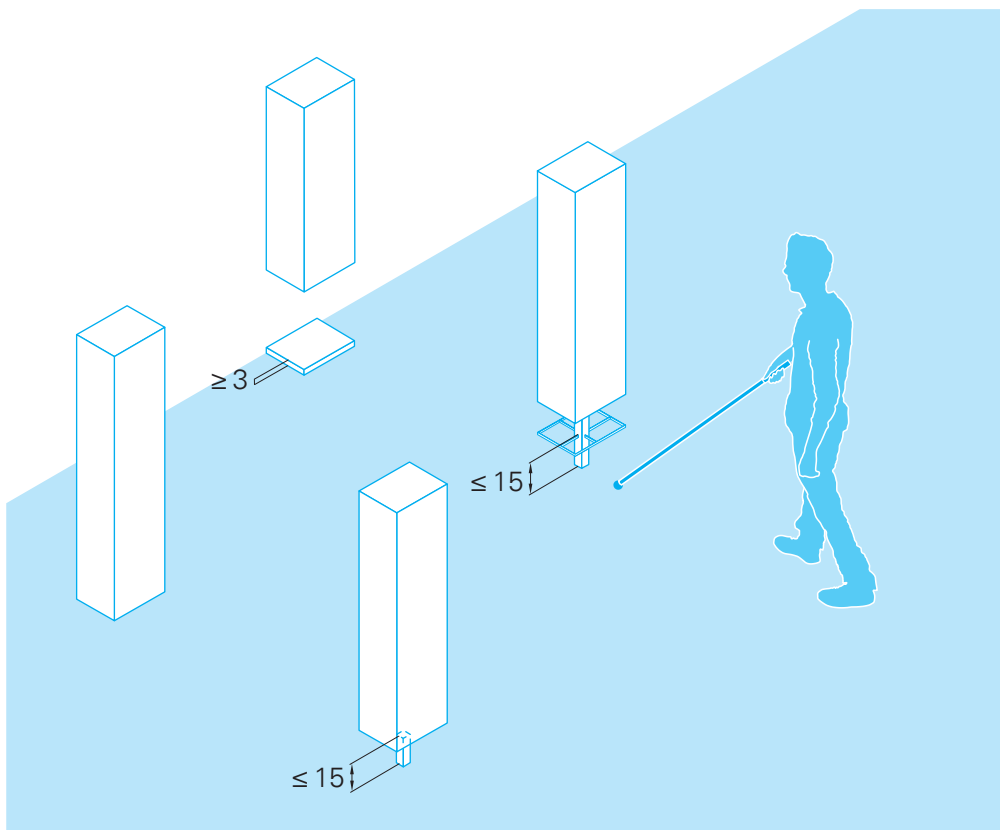


Abb. 48
Taktile erfassbare
Absicherung von
Ausstattungsele-
menten (nach Bild 10
DIN 18040-1)

Sichere Benutzbarkeit (4.5.1 DIN 18040-1)

Die Norm verlangt, dass an Bedien- und Ausstattungselementen sowie Bauteilen scharfe Kanten vermieden werden, z. B. durch Abrundungen oder Kantenschutz. Dieser an sich selbstverständlichen Forderung kommt insbesondere zum Schutz von Menschen mit motorischen Einschränkungen und von Blinden, die die Bedienelemente mit den Fingern ertasten müssen, besondere Bedeutung zu.

Service-Schalter, Kassen und Kontrollen

(4.6 DIN 18040-1)

„Bei Service-Schaltern, Kassen, Kontrollen und ähnlichen Einrichtungen muss mindestens jeweils eine Einheit auch für blinde und sehbehinderte Menschen, Menschen mit eingeschränktem Hörvermögen und Rollstuhlnutzer zugänglich und nutzbar sein.“ (4.6 DIN 18040-1)

Service-Schalter sind z. B. Beratungsplätze in Bürgerbüros, Bibliotheken, Reisebüros oder Geldinstituten. Kassen und Zugangs- oder Ausgangskontrollen gibt es vor allem in Supermärkten und Versammlungsstätten (Theater, Kino, Stadion). Die öffentliche Nutzung kann mit der Benutzung von Automaten verbunden sein, z. B. zur Ausgabe von Nummern für die Beratung, Quittungen für Zahlungen in Parkhäusern oder bei der Rückgabe von entliehenen Büchern.

Angemessene Anzahl

Sind mehrere Beratungsplätze, Servicestellen, Kontrollen usw. vorhanden, genügt die barrierefreie Gestaltung einer Einheit.

Bei der Planung kann auch berücksichtigt werden, ob und inwieweit eine Serviceleistung des Personals in Anspruch genommen werden kann, beispielsweise in einer Verkaufsstätte.

Zugänglichkeit und Nutzbarkeit für Rollstuhlnutzer

Für Rollstuhlnutzer sind Service-Schalter, Kassen, Kontrollen und ähnliche Einrichtungen zugänglich und nutzbar mit folgenden Eigenschaften:

- ▶ Bewegungsfläche 150 cm × 150 cm davor, um ein Wenden zu ermöglichen und ggf. die Position für die Bedienelemente zu erreichen. Zu Bedienvorgängen siehe Bedienelemente (4.5.2).
- ▶ Bewegungsfläche 150 cm breit und 120 cm tief vor einem unterfahrbaren Tresen oder Tischplatz, wenn dieser in voller Breite der Bewegungsfläche uneingeschränkt unterfahrbar ist.
- ▶ Unterfahrbarkeit von Tresen oder Tischplatz, mindestens 90 cm breit und 55 cm tief (siehe Abb. 49b). Die Unterfahrbarkeit ist erforderlich, wenn für die Serviceleistung eine Arbeitsfläche benötigt wird, wie z. B. für das Ausfüllen von Formularen oder für die Beratung anhand von Dokumenten. Damit der Rollstuhlnutzer aus der Sitzposition lesen oder schreiben kann, darf die Arbeitsfläche nicht höher als 80 cm sein.
- ▶ Durchgänge mit einer nutzbaren Breite von 90 cm neben Service-Schaltern, Kassen, Kontrollen und Automaten reichen für eine Passage aus, wenn jeweils davor und danach eine Bewegungsfläche von 150 cm × 150 cm angeordnet ist, um Wendevorgänge zu ermöglichen (siehe Abb. 50).

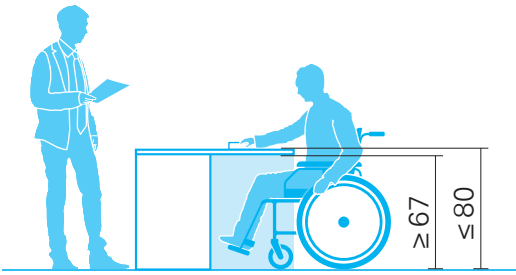


Abb. 49 a, b, c
 Unterfahrbarer Tresen mit Bewegungsfläche davor. Der Beinfreiraum unter der Tischfläche ist als Tasche dargestellt. Ist der Beinfreiraum seitlich nicht begrenzt, kann die Tiefe der Bewegungsfläche auf 120 cm verkürzt werden. M 1:50

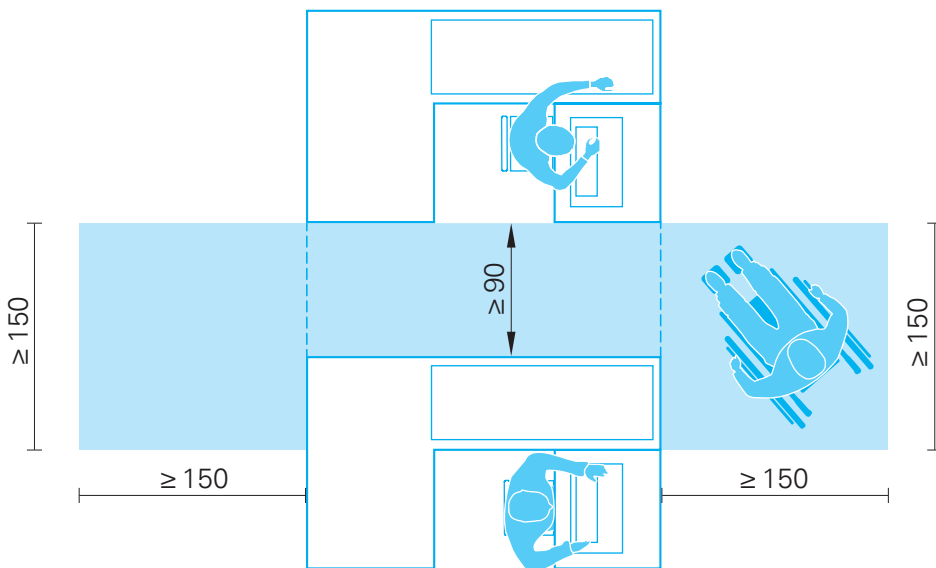
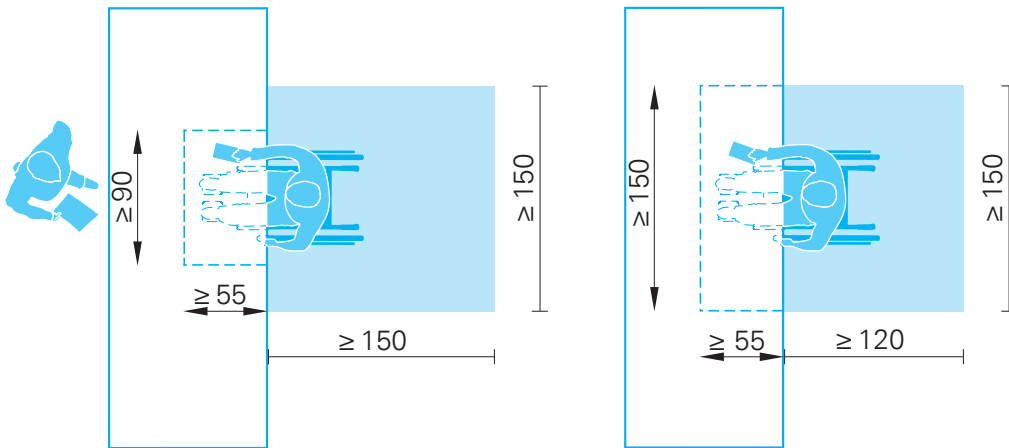


Abb. 50
 Durchfahrt zwischen Kassen in einem Selbstbedienungsladen, 90 cm breit, Rangierflächen davor und danach M 1:50

Kommunikationshilfe für hörbehinderte Menschen

Für hörbehinderte Menschen kann die Kommunikation mit den serviceleistenden Personen ein Problem darstellen. DIN 18040-1 fordert, dass geschlossene Service-Schalter, die eine Gegensprechanlage haben, zusätzlich mit einer induktiven Höranlage (vgl. 5.2.2) ausgestattet werden. Für offene Service-Schalter, Kassen in einem lauten Umfeld und für Räume zur Behandlung vertraulicher Angelegenheiten empfiehlt DIN 18040-1 die Ausstattung mit einer induktiven Höranlage.

Auffindbarkeit für blinde und sehbehinderte Menschen

Für blinde und sehbehinderte Menschen ist die Auffindbarkeit der Bereiche für den Kundenkontakt zu berücksichtigen.

Für **Sehbehinderte** wird das durch eine visuell kontrastierende (siehe 4.4.2) Gestaltung erreicht, durch die sich der Schalter oder der Beratungsplatz von der Umgebung abhebt. Geeignet sind auch gut erkennbare Hinweisschilder (z. B. „Kasse“, „Information“).

Für **Blinde** ist die Auffindbarkeit mit taktil erfassbaren Mitteln herstellbar. Das können unterschiedliche Bodenstrukturen (z. B. ein Wechsel des Bodenbelags zwischen Verkehrsfläche und Beratungsplatz) oder bauliche Elemente sein. DIN 18040-1 nennt auch akustische bzw. elektronische Informationen. Auch ein Leitsystem ist geeignet, das vom Eingang zu mindestens einem Schalter führt, ggf. mit Hilfe von Bodenindikatoren (z. B. nach DIN 32984²⁰, siehe 4.3.4).

²⁰ DIN 32984, Bodenindikatoren im öffentlichen Raum

Alarmierung und Evakuierung

(4.7 DIN 18040-1)

Notfallplanung, Brandschutzkonzept

„In Brandschutzkonzepten sind die Belange von Menschen mit motorischen und sensorischen Einschränkungen zu berücksichtigen [...]“ (4.7 DIN 18040-1)

Unter Brandschutzkonzept versteht DIN 18040 die Brandschutzplanung für ein Gebäude, mit der auch die baulichen und organisatorischen Vorkehrungen für die Alarmierung und Evakuierung eines Gebäudes im Brandfall festgelegt werden. Die dort geplanten Vorkehrungen helfen auch in anderen Notfällen, wie z. B. bei einem Gasunfall, einer Bombendrohung oder einer „Amokwarnung“ in Schulen.

In einem Notfall müssen Besucher und Benutzer eines Gebäudes gewarnt werden (Alarmierung) und das Gebäude ggf. räumen (Evakuierung). Der Notfall ist keine bestimmungsgemäße Nutzung eines Gebäudes. Es ist grundsätzlich zu akzeptieren, dass bei der Gebäudeevakuierung ggf. die Hilfe von anderen Personen, insbesondere von Brandschutzbeauftragten oder Rettungsdiensten, in Anspruch genommen werden muss.

Alarmierung

Benutzer und Besucher eines öffentlich zugänglichen Gebäudes werden vom Betreiber oder einer von ihm beauftragten Person alarmiert. In ausgedehnten, unübersichtlichen baulichen Anlagen (z. B. Passagierabfertigungsgebäude eines Flughafens), in Gebäuden mit großen Besucherzahlen (wie Stadion, Opernhaus, Einkaufszentrum, Universitätsgebäude) und in Gebäuden, in denen übernachtet wird (z. B. Hotel), werden für die Alarmierung in der Regel technische Anlagen benutzt, wie akustische Signale oder Lautsprecheransagen.

Da der Alarm in den meisten Fällen akustisch gegeben wird, sind für hörbehinderte Menschen daher besondere Maßnahmen zu planen – vor allem in den Fällen, in denen nicht aus dem sichtbaren Verhalten der anderen Benutzer und Besucher eine Gefährdungssituation erkennbar ist. Akustische Alarm- und Warnsignale müssen zusätzlich visuell wahrnehmbar sein, z. B. durch Blinkzeichen. Zu berücksichtigen sind dabei vor allem solche barrierefreien Räume, in denen sich Personen allein aufhalten können, wie WC-Räume oder Beherbergungsräume.

Rettungswege

Türen, Flure, Treppen und Rampen, die Teil eines bauordnungsrechtlich erforderlichen Rettungswegs (notwendige Flure, notwendige Treppen) sind, müssen barrierefrei nach den entsprechenden Abschnitten der Norm gestaltet sein.

Treppenraumbtüren müssen zum Schutz des Rettungswegs in der Regel selbstschließend sein (zu Feststellanlagen siehe 4.3.3.3.). Im Brandfall müssen die Feststellanlagen den Türschließer freigeben. Die dann auftretenden Bedienkräfte können höher als nach 4.3.3.3 sein, sodass die Tür schwerer zu öffnen ist. Dieser Konflikt lässt sich nicht technisch, sondern nur organisatorisch lösen (siehe unten).

Werden in Rettungswegen optische Rettungszeichen (siehe DIN 4844-1²¹) angebracht, empfiehlt die Norm, zusätzliche in Fluchtrichtung weisende akustische Systeme vorzusehen, vorzugsweise Sprachdurchsagen.

Evakuierung aus Obergeschossen

Gebäudeebenen, die nur mit Aufzügen stufenlos erreichbar sind, können im Brandfall nicht ohne die Benutzung von Stufen verlassen werden, da Aufzüge in der Regel im Brandfall nicht benutzt werden dürfen. Deshalb muss bei der Brandschutzplanung zusammen mit der Feuerwehr überlegt werden, wo Personen, die nicht gehfähig sind, insbesondere Rollstuhlnutzer, auf Hilfe warten können.

Es kommt dabei darauf an, dass der Wartebereich eine ausreichend lange Zeit Schutz vor Feuer und Rauch bietet. Die Wartefläche darf außerdem nicht in erforderlichen Rettungswegbreiten liegen.

Geeignet sind z. B. ohnehin vorhandene Bereiche, wie:

- ▶ das Podest in einem notwendigen Treppenraum (siehe Abb. 51)
- ▶ der notwendige Flur in einem anderen Rauchabschnitt
- ▶ in ausgedehnten Gebäuden ein anderer Brandabschnitt
- ▶ der Vorraum eines Feuerwehraufzugs

oder zusätzliche Maßnahmen, wie:

- ▶ ein gesicherter Vorraum zu einem notwendigen Treppenraum

²¹ DIN 4844-1, Graphische Symbole – Sicherheitsfarben und Sicherheitszeichen – Teil 1 Erkennungsweiten und farb- und photometrische Anforderungen

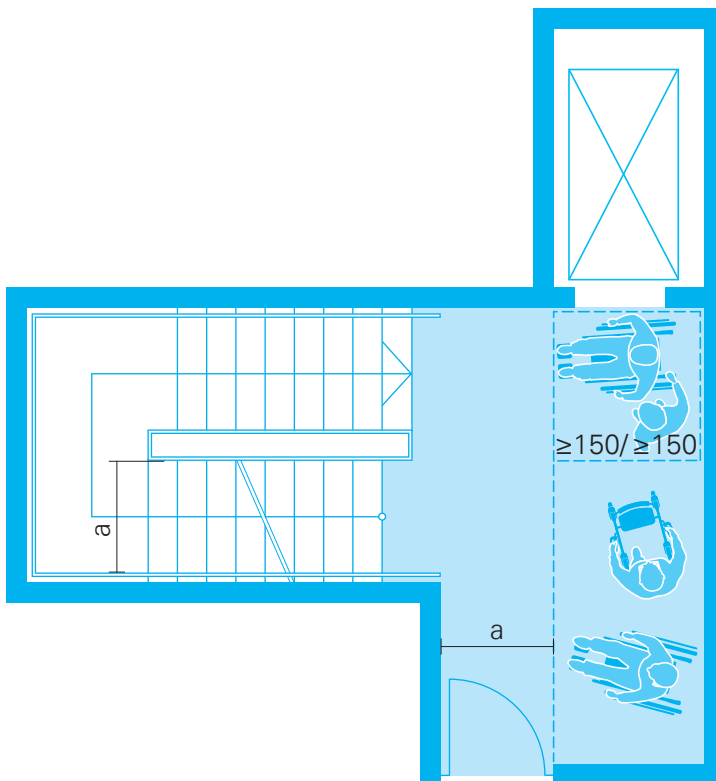


Abb. 51

Im Brandfall kann die Bewegungsfläche vor dem (dann nicht benutzbaren) Aufzug als Wartefläche für hilfsbedürftige Personen dienen. Die jeweils erforderliche Rettungswegbreite „a“ darf nicht eingengt werden.
M 1:75

Betriebliche und organisatorische Vorkehrungen

Die Brandschutzplanung für Sonderbauten (Art. 2 Abs. 4 BayBO) berücksichtigt in der Regel betriebliche und organisatorische Vorkehrungen für die Gebäudeevakuierung, z. B. die erforderliche Hilfe durch den Betreiber bis zum Eintreffen der Feuerwehr. Sie werden in einer Brandschutzordnung festgelegt. So schreibt z. B. die Versammlungsstättenverordnung vor, dass in der Brandschutzordnung insbesondere die Erforderlichkeit und die Aufgaben eines Brandschutzbeauftragten und der Kräfte für den Brandschutz sowie die Maßnahmen festzulegen sind, die zur Rettung von Menschen mit Behinderung erforderlich sind.

Räume

(zu Abschnitt 5 DIN 18040-1)

Funktionsbereiche, analoge Anwendung

(5.1 DIN 18040-1)

Die barrierefreie Erreichbarkeit und die allgemeinen Voraussetzungen für die barrierefreie Nutzung von Räumen ergeben sich aus Abschnitt 4. Die Norm greift im Abschnitt 5 einige besonders genutzte Räume und Funktionsbereiche auf:

- ▶ Räume für Veranstaltungen
- ▶ Sanitärräume
- ▶ Umkleidebereiche
- ▶ Schwimm- und Therapiebecken sowie andere Beckenanlagen

Für diese speziellen Funktionen nennt sie besondere Anforderungen an bauliche Elemente und Ausstattungen, die zur barrierefreien Nutzbarkeit führen.

Für weitere, in Abschnitt 5 nicht dezidiert aufgeführte Nutzungsarten lassen sich Analogien ableiten. Je nach Nutzung kann dabei berücksichtigt werden, ob und inwieweit eine Serviceleistung des Personals in Anspruch genommen werden kann, wie z. B. in einer Verkaufsstätte oder einer Therapieeinrichtung. Auch kann der Rückgriff auf Planungsgrundlagen aus DIN 18040-2 in Betracht kommen.

Das bedeutet z. B. für die Planung von Räumen:

in Verkaufsstätten

- ▶ Verkaufsraum allgemein nach Abschnitt 4
- ▶ Service-Schalter und Kassen nach Abschnitt 4.6
- ▶ wenn WC-Anlage für Kunden vorhanden: WC nach Abschnitt 5.3

in Beherbergungsstätten

- ▶ allgemein zugänglicher Bereich im Hotel nach DIN 18040-1
- ▶ Beherbergungsräume mit Hilfe DIN 18040-2, da DIN 18040-1 keine Angaben zu Räumen mit wohnartiger Nutzung enthält

in Schulen

- ▶ Zugang, Eingang, innere Erschließung usw. nach Abschnitt 4
- ▶ barrierefreie Unterrichtsräume mit fester Bestuhlung nach Abschnitt 5.2
- ▶ sanitäre Anlagen nach Abschnitt 5.3

Räume für Veranstaltungen

(5.2 DIN 18040-1)

Die Norm spricht die für solche Räume typischen baulichen Elemente an: die feste Bestuhlung und die gebäudegebundenen Hilfen zur akustischen Informationsaufnahme oder Beleuchtung. Merkmale, mit denen sich hier Barrierefreiheit herstellen lässt, können übertragen werden auf anders genutzte Räume mit ähnlicher Ausstattung oder Nutzung.

Als Baunorm beschränkt sich DIN 18040-1 auf bauliche Vorkehrungen und fest installiertes Mobiliar. Die bewegliche Bestuhlung und mobile technische Anlagen fallen in die Verantwortung der Betreiber solcher baulicher Anlagen; inhaltlich kann man sich jedoch an den hier gegebenen Aussagen der Norm orientieren.

Feste Bestuhlung und Tische

(5.2.1 DIN 18040-1)

„In Räumen mit Reihenbestuhlung sind Flächen freizuhalten, die von Rollstuhlnutzern und gegebenenfalls deren Begleitpersonen genutzt werden können.“ (5.2.1 DIN 18040-1)

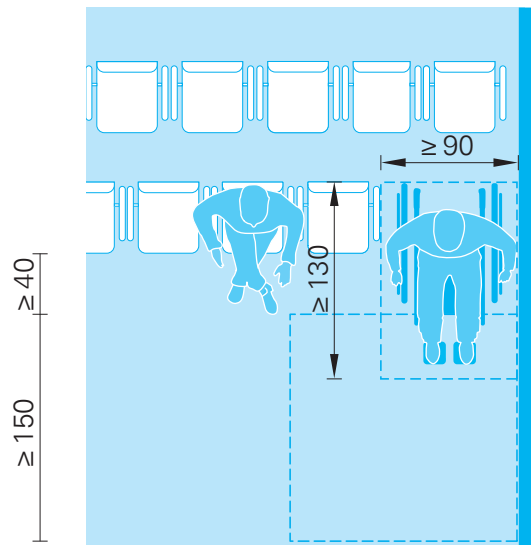
Unter dem Begriff Begleitpersonen sind sowohl Personen, die den Rollstuhlnutzern Hilfestellung leisten, als auch Partner und sonstige, ihnen näherstehende Personen zu verstehen. Daraus wird die Forderung der Norm verständlich, dass unmittelbar neben Rollstuhlplätzen Sitzplätze anzuordnen sind.

Anzahl Plätze für Rollstuhlnutzer

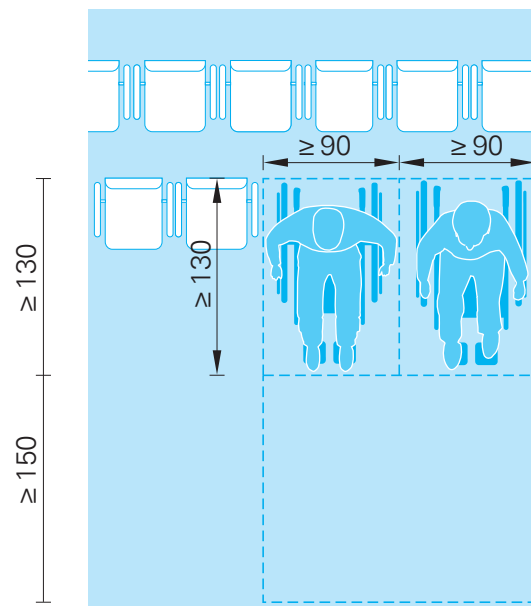
Die Zahl der Plätze (die Norm spricht von Flächen), die für Rollstuhlnutzer vorgesehen werden müssen, legt die Norm nicht fest; sie ergibt sich ggf. aus bauordnungsrechtlichen Regelungen (siehe Anhang „Rechtliches“). Zum Beispiel mit herausnehmbaren Sitzen lässt sich die Zahl der Plätze flexibel anpassen.

Abb. 52 a

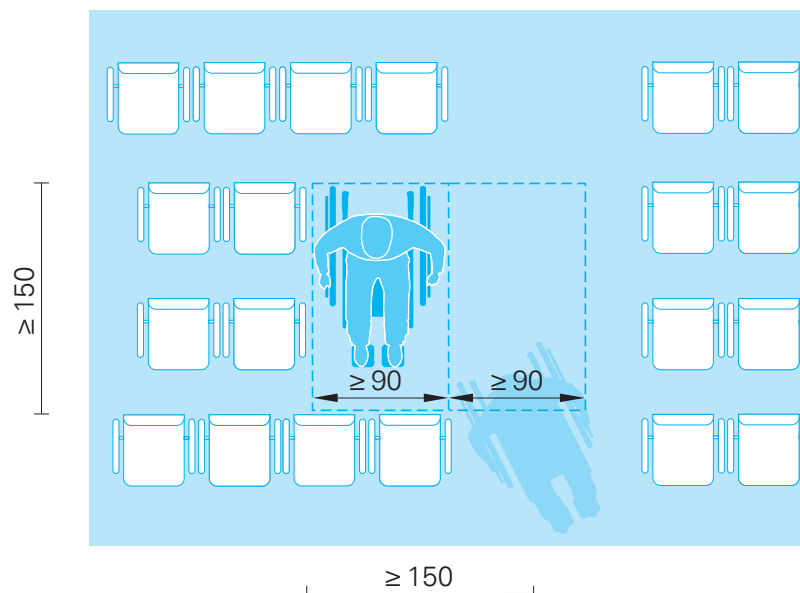
Standfläche mit rückwärtiger Anfahbarkeit: Für einen einzelnen Rollstuhlplatz kann die davor liegende Bewegungsfläche mit ca. 40 cm Abstand zur Vorderkante des Sitzes neben dem Rollstuhlplatz angeordnet werden; das ermöglicht das Anfahren und „Einparken“, auch wenn dort eine Person sitzt. M 1:50

**Abb. 52 b**

Liegen mehrere Rollstuhlplätze nebeneinander, muss die Bewegungsfläche vor der Standfläche der Rollstuhlnutzer liegen (nach Bild 11 DIN 18040-1). M 1:50

**Abb. 52 c**

Standfläche seitlich neben einem Gang: (nach Bild 11 DIN 18040-1). Die Rangierfläche kann sich mit der Gangfläche überlagern. M 1:50



Flächen und Anordnung

Folgende Flächen sind für die Nutzung mit dem Rollstuhl geeignet:

Standflächen mit rückwärtiger bzw. frontaler Anfahbarkeit

(Abb. 52 a, b):

- ▶ mind. 130 cm Tiefe
- ▶ mind. 90 cm Breite je Standfläche
- ▶ mind. 150 cm Tiefe der Bewegungsflächen, die davor oder dahinter anschließen

Standflächen mit seitlicher Anfahbarkeit (Abb. 52 c):

- ▶ mind. 150 cm Tiefe
- ▶ mind. 90 cm Breite je Standfläche
- ▶ mind. 90 cm Breite der seitlich anschließenden Verkehrsfläche

Die Verkehrsflächen (z. B. Gänge) selbst sind unabhängig davon nach Abschnitt 4 DIN 18040-1 zu bemessen. Die Bewegungs- und Verkehrsflächen können sich jeweils überlagern.

Auch für gehbehinderte und großwüchsige Menschen sollten Sitzplätze mit einer größeren Beinfreiheit bei der Planung berücksichtigt werden.

Feste Tischeinbauten

In Vorlesungsräumen und sonstigen Räumen mit fixierten Tischeinbauten sind auch die Rollstuhlplätze mit entsprechend geeigneten Tischen, d. h. unterfahrbar und anfahrbar, wie in Abb. 49 und in Abschnitt 4.6 dargestellt, auszustatten.

Sicht auf Darbietungszonen

Ergänzend merkt die Norm an, dass – wie im Grundsatz alle Plätze – auch diejenigen für Rollstuhlnutzer eine angemessene Sicht auf die Darbietungszonen bieten sollten, und weist auf die Norm zu Zuschaueranlagen hin (DIN EN 13200-1²², dort 5.4 zu Plätzen für Zuschauer mit besonderen Bedürfnissen).

²² DIN EN 13200-1, Zuschaueranlagen – Kriterien für die räumliche Anordnung von Zuschauerplätzen

Informations- und Kommunikationshilfen

(5.2.2 DIN 18040-1)

„In Versammlungs-, Schulungs- und Seminarräumen müssen für Menschen mit sensorischen Einschränkungen Hilfen für die barrierefreie Informationsaufnahme zur Verfügung stehen.“ (5.2.2 DIN 18040-1)

Besonderes Augenmerk ist darauf zu richten, dass Kommunikation sowohl „darbietend“, in einer Richtung von einem oder mehreren Akteuren zu einem Publikum, als auch „kommunikativ“ in mehreren Richtungen, also auch vom Publikum zum Akteur und zwischen den Teilnehmern, stattfinden kann. Gute Hör- und Sichtverhältnisse sind generell bei diesen Räumen eine wichtige funktionale Voraussetzung, die allen gleichermaßen nützt. Für Menschen mit sensorischen Einschränkungen können darüber hinaus besondere Hilfen für eine barrierefreie Kommunikation erforderlich sein.

Hörverhältnisse, Übertragungssysteme

In Abschnitt 4.4.3 finden sich allgemeine Hinweise auf Hörbarkeit und Verstehbarkeit. Für Versammlungs-, Schulungs- und Seminarräume weist die Norm auf DIN 18041²³, Hörsamkeit in kleinen bis mittelgroßen Räumen hin. Dort werden einige allgemeingültige Kriterien aufgeführt, die es dem Planer ermöglichen abzuschätzen, ob in einem Raum für allgemeine Sprachkommunikation ohne Einsatz medientechnischer audiovisueller Geräte eine Beschallungsanlage notwendig sein wird.

Werden elektroakustische Beschallungsanlagen vorgesehen, so ist nach DIN 18040-1 auch ein gesondertes Übertragungssystem für Menschen mit eingeschränktem Hörvermögen einzubauen. Das System soll den gesamten Zuhörerbereich umfassen und alle Plätze gleichermaßen erreichen. Zu den verschiedenen technischen Systemen (induktiv, Funk, Infrarot) siehe DIN 18041: 2004-05, Anhang C. In den meisten Fällen wird eine induktive Übertragung (Einbau eines Kabels, sogenannte Induktionsschleife, das den Zuhörerbereich umschließt) sowohl für die Anwendung durch die Nutzer als auch hinsichtlich der Bau- und Unterhaltungskosten die günstigste Lösung sein.

Es sind auch mobile Übertragungs- und Beschallungssysteme auf dem Markt, mit deren Hilfe je nach Situation, Raumnutzung und Anzahl der Akteure ohne zusätzliche baulich-technische Vorkehrungen hörbehinderten Personen die Informationsaufnahme ermöglicht bzw. erleichtert werden kann.

Besondere Beleuchtung

Die Norm merkt an, dass Schreib- und Leseflächen für sehbehinderte Menschen eine geeignete Beleuchtung erfordern. Es ist auch darauf zu achten, dass der Standplatz für einen Gebärdendolmetscher gut einsehbar und speziell beleuchtbar ist.

²³ DIN 18041, Hörsamkeit in kleinen bis mittelgroßen Räumen

Sanitärräume

(5.3 DIN 18040-1)

Allgemeines, Erfordernis

(5.3.1 DIN 18040-1)

„Barrierefreie Sanitärräume sind so zu gestalten, dass sie von Menschen mit Rollstühlen und Rollatoren und von blinden und sehbehinderten Menschen zweckentsprechend genutzt werden können.“ (5.3.1 DIN 18040-1)

Barrierefreie Sanitärräume müssen auch die besonderen Bedürfnisse blinder und sehbehinderter sowie hörbehinderter Menschen berücksichtigen, beispielsweise durch:

- ▶ eine kontrastierende Gestaltung
- ▶ eine gefahrlose Benutzbarkeit von Armaturen für Sehbehinderte und Blinde
- ▶ ggf. eine auch visuell erfassbare Alarmierung

Es ist sinnvoll, auch nichtbarrierefreie Sanitärräume für Menschen mit sensorischen Einschränkungen besser nutzbar zu machen.

Erfordernis

DIN 18040-1 beschreibt, mit welchen Merkmalen Sanitärräume barrierefrei sind. Die Norm regelt nicht, ob barrierefreie Sanitärräume erforderlich sind. Diese Entscheidung hängt von der Funktion des Gebäudes und dem zu erwartenden Besucher- und Benutzerkreis ab (zu Toiletten siehe 5.3.3).

Kontraste

Eine kontrastreiche Gestaltung ermöglicht eine bessere Orientierung für sehbehinderte Menschen. Die Farbe der Ausstattungselemente ist daher so zu wählen, dass diese sich visuell kontrastierend von ihrer Umgebung abheben. Damit ist beispielsweise der Hell-Dunkel-Kontrast zwischen Objekt und Wand bzw. Wandbereich oder zwischen Objekt und Boden gemeint. Der Kontrast von Armaturen in der üblichen Ausführung aus Metall (z. B. Edelstahl, Chrom) zur Sanitärkeramik ist ausreichend.

Türen

Türen von Sanitärräumen müssen im Notfall von außen zu entriegeln sein. Drehflügeltüren müssen nach außen aufschlagen. Dies ist selbst bei großzügig bemessenen Räumen erforderlich, um ein Blockieren der Tür, etwa durch eine gestürzte Person, zu vermeiden. Geöffnet dürfen diese Türen nicht in Rettungswegen stehen bleiben, was ggf. Türschließer (siehe 4.3.3.3) erforderlich macht. Eine innenliegende horizontale Stange zum Zuziehen der Drehtür ist zu empfehlen. Geeignet sind auch Schiebetüren.

Armaturen

Die Norm fordert Einhebel- oder berührungslos bedienbare Armaturen. Für berührungslose Armaturen ist eine Temperaturbegrenzung erforderlich und als Verbrühschutz die Temperatur auf 45° C zu begrenzen. Dies ist auch für manuell bedienbare Armaturen zu empfehlen. Einhebelmodelle sind bei Einschränkungen der Feinmotorik und für blinde Menschen besser zu bedienen.

Kleiderhaken

Es ist zu empfehlen, Kleiderhaken anzubringen. Diese müssen sich grundsätzlich für sitzende und stehende Personen eignen. Sinnvolle Höhen sind zum Beispiel 90 cm und 140 cm über OFF.

Bewegungsflächen in Sanitarräumen

(5.3.2 DIN 18040-1)

Eine zweckentsprechende Nutzbarkeit für Rollstuhl- und Rollatornutzer setzt die Anordnung von ausreichenden Bewegungsflächen an allen Sanitärobjekten voraus. Diese Bewegungsflächen dürfen sich überlagern.

Bewegungsfläche vor dem WC-Becken

- ▶ 150 cm x 150 cm
- ▶ vorzugsweise axial angeordnet

Bewegungsfläche neben dem WC-Becken

- ▶ 70 cm tief, gemessen von der Beckenvorderkante bis zur Wand
- ▶ 90 cm breit
- ▶ beidseitig angeordnet

Die Anfahrbarkeit von zwei verschiedenen Seiten kann durch alternative Angebote hergestellt werden, beispielsweise durch einen zweiten WC-Raum: Die Räume bieten entweder die Anfahrbarkeit von rechts oder von links und sind entsprechend zu kennzeichnen. Auch eine technische Lösung, wie ein horizontal bewegliches WC-Becken, kommt in Frage.

Abb. 53
Verschiedene
Umsteigearten vom
Rollstuhl auf das
WC, 3 Beispiele



Bewegungsfläche vor dem Waschtisch

- ▶ 150 cm x 150 cm
- ▶ vorzugsweise axial angeordnet

Ist eine axiale Anordnung nicht möglich, muss mindestens die benötigte unterfahrbare Breite von 90 cm axial angeordnet werden, siehe Abb. 54 und 55.

Bewegungsfläche im Duschplatz

- ▶ 150 cm x 150 cm

Diese Bewegungsfläche darf sich nur dann mit Bewegungsflächen für andere Objekte überlagern, wenn sie uneingeschränkt befahrbar, also schwellenlos ist (siehe 5.3.5).

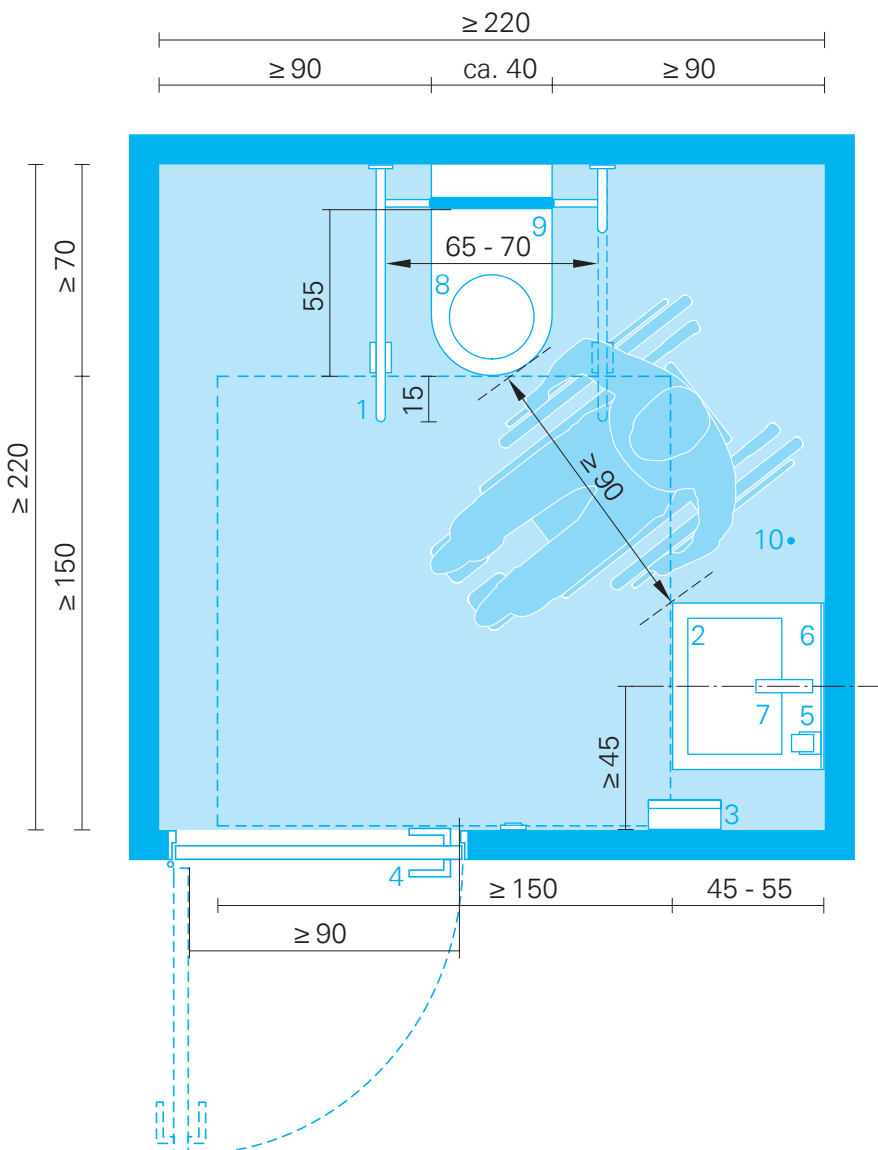


Abb. 54

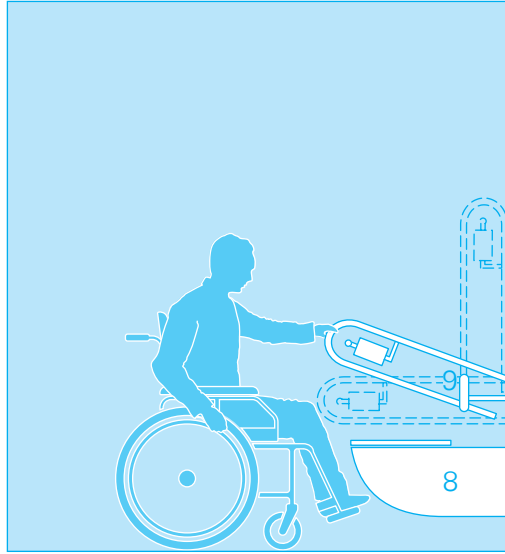
- 1 Stützklappgriffe beidseitig mit Toilettenpapierhaltern und Spülauslösung, Notrufauslösung in Vorderseite integriert
- 2 Waschtisch oder Handwaschbecken unterfahrbar
- 3 Papiertuchspender oder Heißluft
- 4 Drückergarnitur mit Hebel zur Verriegelung
- 5 Einhandseifenspender
- 6 Spiegel
- 7 Einhebel-Armatur
- 8 WC-Becken
- 9 Rückenstütze
- 10 Notrufauslösung durch Zugschalter

(Maße und Bewegungsflächen am WC nach Bild 12 DIN 18040-1)
M 1:25

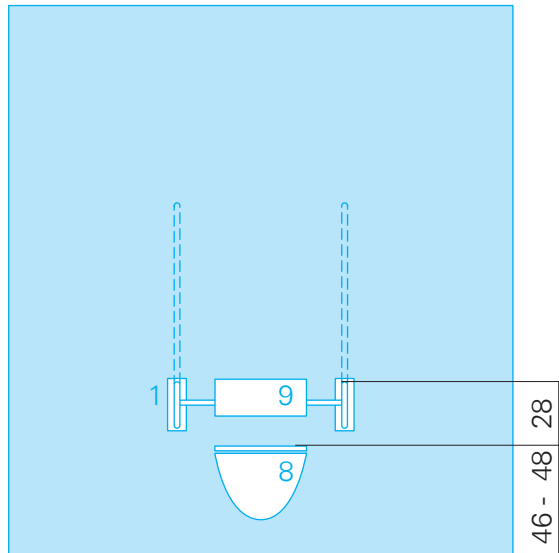
Abb. 55 a, b, c, d

Die Abbildungen 54 und 55 a bis d zeigen Grundriss und Wandabwicklungen eines Sanitärraums mit WC, Waschbecken und Ausstattung in platzsparender Anordnung. Das WC ist beidseitig anfahrbar.

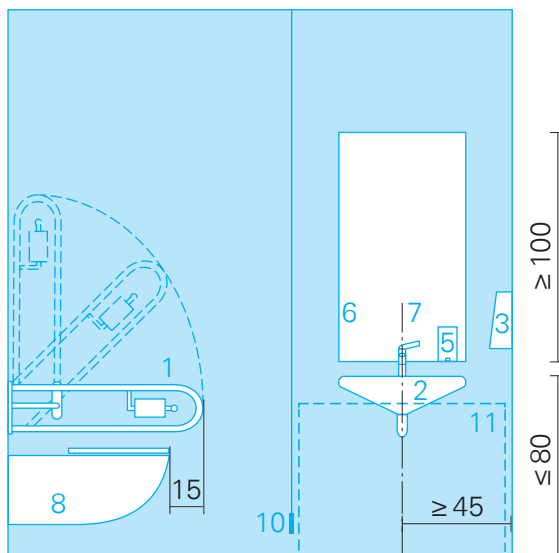
M 1:33



- 1 Stützklaппgriffe beidseitig mit Toilettenpapierhaltern und Spülauslösung, Notrufauslösung in Vorderseite integriert
- 2 Waschtisch oder Handwaschbecken unterfahrbar
- 3 Papiertuchspender oder Heißluft
- 4 Drückergarnitur mit Hebel zur Verriegelung
- 5 Einhandseifenspender
- 6 Spiegel
- 7 Einhebel-Armatur
- 8 WC-Becken
- 9 Rückenstütze
- 10 Notrufauslösung durch Zugschalter
- 11 Unterfahrbarkeit 90 cm



(Maße und Bewegungsflächen am WC nach Bild 12 DIN 18040-1)



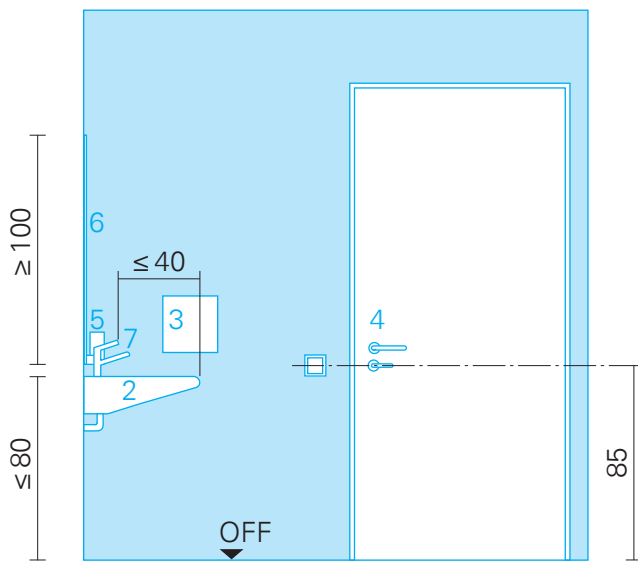


Abb. 55 d
Die Verriegelung ist in der Höhe von 85 cm angeordnet, der Türdrücker darüber.
M 1:33

Toilettenraum (5.3.3 DIN 18040-1)

Anzahl barrierefreier Toiletten

In Gebäuden mit mehreren WC-Anlagen für Besucher und Benutzer verlangt die Norm je Sanitäreinrichtung mindestens ein barrierefreies WC. Werden in einer Ebene mehrere WC-Anlagen errichtet, kann ggf. ein barrierefreies WC genügen. Nach Bauordnungsrecht ist mindestens ein barrierefreies WC in der baulichen Anlage erforderlich (siehe Anhang „Rechtliches“).

Barrierefreie Toiletten können Teil einer nach Damen und Herren getrennten Standard-WC-Anlage sein. In diesem Fall muss eine barrierefreie Erschließung, beispielsweise durch die Vorräume, gegeben sein. Grundsätzlich ist auch in diesem Fall ein Handwaschbecken innerhalb der WC-Kabine einzuplanen.

Ebenso kann eine geschlechtsneutrale Nutzung des barrierefreien Toilettenraumes vorgesehen werden, dann genügt ein separater Raum. In diesem Fall ist allgemein akzeptiert, dass dieser ohne Vorraum von der Verkehrsfläche aus erschlossen wird.

Anordnung von WC und zugehöriger Ausstattung

WC-Becken

- ▶ Höhe einschließlich Sitz 46 cm – 48 cm über OFF
Wichtig ist, dass der WC-Sitz wegen der seitlichen Beanspruchung beim Umsetzen fest montiert sein muss.

Rückenstütze

- ▶ Anordnung 55 cm hinter Vorderkante WC
Die Rückenstütze muss ausreichend Halt geben. Ein WC-Deckel ist dafür ungeeignet und kann daher nicht angebracht werden.

Spülung

- ▶ im Sitzen bedienbar, ohne Veränderung der Sitzposition
- ▶ mit Hand oder Arm zu bedienen
- ▶ Das ungewollte Auslösen einer berührungslosen Spülung muss ausgeschlossen sein.
- ▶ Die Integration des Auslöseknopfes im Stützklappgriff ist zu empfehlen.

Stützklappgriffe

- ▶ beidseitig des WC-Beckens angeordnet
- ▶ lichter Abstand zwischen den Griffen 65 cm – 70 cm
- ▶ 15 cm über Vorderkante WC-Becken hinausragend
- ▶ Oberkante 28 cm über Sitzhöhe, um die Kraft zum Umsetzen möglichst effektiv einsetzen zu können
- ▶ Befestigung entsprechend einer Punktlast von 1 kN am vorderen Griffende
- ▶ mit wenig Kraftaufwand bedienbar, am besten ausgestattet mit Feder
- ▶ in selbstgewählten Etappen hochklappbar, um die Unfallgefahr zu verringern

Toilettenpapierhalter

- ▶ erreichbar ohne Änderung der Sitzposition.
Die Anordnung an beiden Stützklappgriffen ist zu empfehlen.

Abfallbehälter

Die Norm empfiehlt eine Möglichkeit zur hygienischen Abfallentsorgung z. B. durch einen Abfallbehälter:

- ▶ dicht- und selbstschließend
- ▶ mit einer Hand zu bedienen
- ▶ Eine bewegliche Anordnung, z. B. auf Rollen, ist vorteilhaft.

Notrufanlagen (5.3.7 DIN 18040-1)

Für Toiletten verlangt DIN 18040 eine Notrufanlage mit folgenden Eigenschaften:

- ▶ in der Nähe des WC-Beckens angebracht
- ▶ visuell kontrastierend gestaltet
- ▶ taktil erfassbar und auffindbar
- ▶ für Blinde eindeutig als Notruf gekennzeichnet
- ▶ auslösbar vom WC aus sitzend sowie vom Boden aus liegend

Die Notrufanlage kann über eine Schnur, die an der Wand hängt, ausgelöst werden. Bei entsprechender Länge ist sie auch für eine auf dem Boden liegende Person erreichbar. Für Blinde ist die Schnur als Notrufauslöser identifizierbar.

Eine auf dem WC sitzende Person kann am besten einen in den Stützklappgriff integrierten Notruftaster erreichen; dann muss zusätzlich eine Notrufauslösung aus der liegenden Position möglich sein, z. B. mit einer Schnur.

Die Norm äußert sich nicht zu der Frage, wohin der Notruf zu leiten ist. Er sollte sinnvollerweise zu einer Stelle gehen, die während der Öffnungszeit der Toilette ständig besetzt ist.

Waschplätze

(5.3.4 DIN 18040-1)

„Waschtische müssen soweit unterfahrbar sein, dass der Oberkörper bis an den vorderen Rand des Waschtisches reichen kann und die Armatur aus dieser Position bedienbar ist.“ (5.3.4 DIN 18040-1)

Nach der Norm sind dafür folgende Abmessungen ausreichend:

Unterfahrbarer Raum

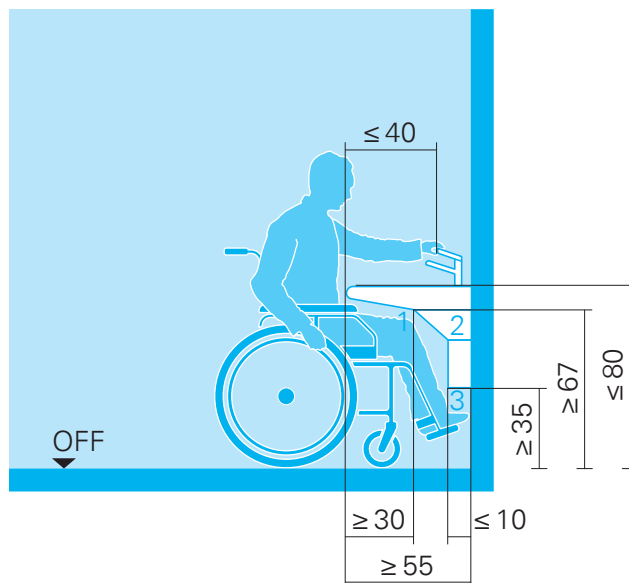
- ▶ mind. 90 cm breit, axial angeordnet
- ▶ mind. 55 cm tief
- ▶ mind. 45 cm tief für Handwaschbecken, z. B. in WC-Räumen
- ▶ gestaffelte Mindesthöhen und zugeordnete Tiefen wie in Abb 56. Siphon oder Absperrventil müssen außerhalb des in Abb. 56 beschriebenen Lichtraumprofils bleiben.

Höhe des Waschtisches und Position Armatur

- ▶ Höhe Vorderkante des Waschtisches max. 80 cm
- ▶ Abstand Armatur zum vorderen Rand des Waschtisches max. 40 cm

Abb. 56

Waschtisch: Unterfahrbarkeit nach Bild 13 DIN 18040-1. Die gestaffelten Maße unterhalb des Waschtisches ergeben ein Lichtraumprofil für den Beinfreiraum. Handwaschbecken können kürzer sein. Oberhalb des Waschtisches ist die Greiftiefe zur Armatur begrenzt. M 1:33



- 1 Beinfreiraum im Bereich des Knies
- 2 Bau-, Ausrüstungs- oder Ausstattungselement
- 3 Beinfreiraum im Bereich des Fußes

Spiegel

- ▶ Abmessung: Höhe mind. 100 cm
- ▶ Einsicht stehend und sitzend möglich, zum Beispiel durch Anordnung der Spiegelunterkante knapp oberhalb des Waschtisches

Einhand-Seifenspender, Papierhandtuchspender und -abfallbehälter bzw. Handtrockner, Ablage

- ▶ leicht erreichbar
- ▶ im Bereich des Waschtisches angeordnet, möglichst im Greifbereich des Nutzers
- ▶ Eine Ablagefläche ist wünschenswert.

Duschplätze (5.3.5 DIN 18040-1)

Barrierefreie Duschplätze sind vor allem in Sportstätten, Schwimmbädern, Raststätten u. Ä. vorgesehen. Sinnvoll ist eine Anordnung mit WC und Umkleidemöglichkeit in einem Raum.

Eine Badewanne kann einen barrierefreien Duschplatz allenfalls ergänzen, diesen aber nicht ersetzen.

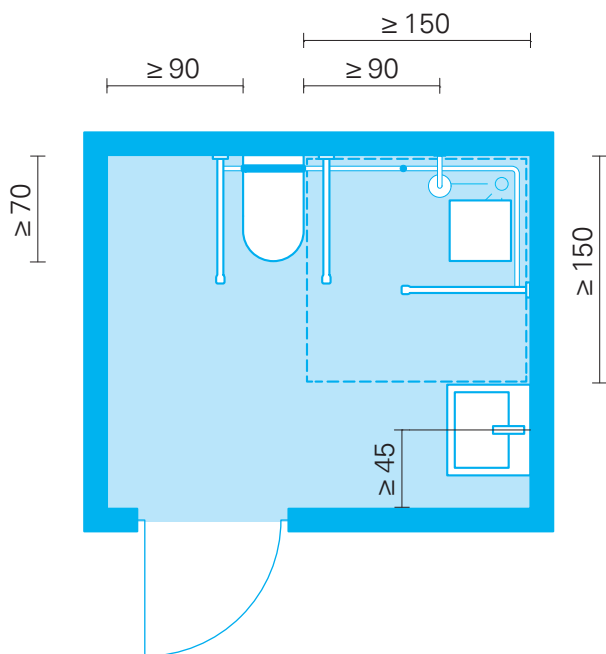


Abb. 57
Sanitärraum
mit WC und Dusche
M 1:50

Die Norm geht davon aus, dass ein Duschplatz mit Rollstuhl oder Rollator befahrbar ist. Die Fläche des Duschplatzes kann in die Bewegungsflächen des Sanitärraumes einbezogen werden, wenn der Übergang zum Duschplatz niveaugleich gestaltet ist.

Zu bedenken ist, dass innerhalb und vor Duschtrennwänden die entsprechenden Bewegungsflächen zu berücksichtigen sind.

Eine barrierefreie Nutzbarkeit des Duschplatzes wird erreicht durch folgende Eigenschaften:

Bodenanschluss Duschbereich zum angrenzenden Bodenbereich

- ▶ niveaugleich
- ▶ max. 2 cm Absenkung
- ▶ Übergang vorzugsweise als geneigte Fläche auszubilden

Bodenbelag des Duschplatzes

Dieser muss rutschhemmend sein. Sinngemäß ist GU-VI 8527 anzuwenden, danach gilt der Duschplatz als nassbelasteter Barfußbereich.

DIN 18040-1 fordert mindestens Bewertungsgruppe B, siehe 4.3.4.

Haltegriffe

- ▶ jeweils mindestens ein waagrecht und ein senkrecht angeordneter Haltegriff
- ▶ waagrecht in einer Höhe von 85 cm über OFF (Achismaß)
- ▶ senkrecht, z. B. mit Unterkante 85 cm über OFF; dieser kann zum Beispiel auch eine entsprechend ausgebildete Brausestange sein

Dusch-Klappsitz

- ▶ mind. 45 cm tief
- ▶ Sitzhöhe 46 cm – 48 cm

Die Norm merkt an, dass anstelle eines Dusch-Klappsitzes auch ein mobiler und stabiler Duschsitz angeboten werden kann, der idealerweise mit Armlehnen ausgestattet ist.

Stützklappgriff am Duschsitz

- ▶ Oberkante 28 cm über Sitzhöhe
- ▶ Vorderkante 15 cm über Sitz herausragend
- ▶ Abstand zwischen zwei Griffen 65 cm – 70 cm

Bei Ecklage kann im Sinne des Schutzziels anstelle des Stützklappgriffs in der Ecke der an der Wand festmontierte horizontale Haltegriff in 85 cm Höhe (siehe Abb. 58) genügen.

Einhebel-Duscharmatur

- ▶ mit Handbrause
- ▶ Höhe 85 cm über OFF
- ▶ seitlich zum Duschsitz angeordnet
- ▶ aus der Sitzposition erreichbar

Für die Anordnung von Griff und Armatur übereinander gilt der Montagebereich von 85 cm bis 105 cm wie grundsätzlich für übereinanderliegende Bedienelemente (siehe 4.5.2).

Zur Vermeidung von Verletzungsgefahren beim Vorbeugen, insbesondere für blinde und sehbehinderte Menschen, sollte der Hebel der Armatur nach unten weisen.

Duschabtrennungen

Werden transparente Trennwände und Duschtüren verwendet, sind diese zu markieren, z. B. wie Glastüren (siehe 4.3.3.5). Besonders Ecken von transparenten Duschkabinen und Glaskanten sind zu kennzeichnen.

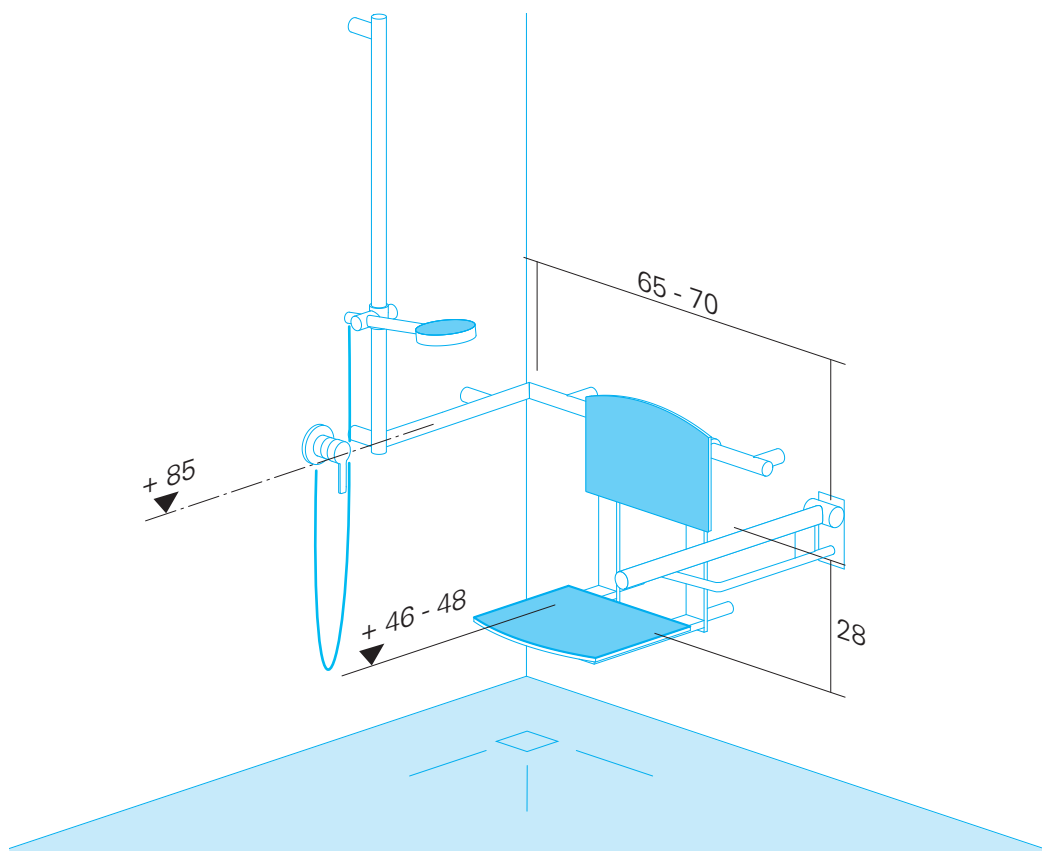


Abb. 58
Duschplatz, Sitz in
Ecklage mit möglicher
Anordnung der Halte-
griffe

Liegen und Umkleibereiche (5.3.6, 5.4 DIN 18040-1)

Liegen

Für stark mobilitätseingeschränkte Menschen unterstützt eine Liege das Umkleiden. Geeignet ist eine Liege mit folgenden Abmessungen:

- ▶ 180 cm Länge und 90 cm Breite
- ▶ 46 cm – 48 cm Höhe

Auch Klappliegen sind geeignet.

Vor der Liege ist eine Bewegungsfläche von mindestens 150 cm Tiefe zu berücksichtigen.

Die Norm empfiehlt, in Rast- und Sportstätten in mindestens einem Sanitärraum eine Liege vorzusehen (5.3.6).

Umkleibereiche

In Umkleibereichen von Sport- und Badestätten sowie Therapieeinrichtungen muss mindestens eine Umkleidekabine für das Aufstellen einer Liege geeignet sein. Die Kabine muss, wie die Sanitäräume, verriegelbar und im Notfall von außen zu öffnen sein (5.4).

Schwimm- und Therapiebecken sowie andere Beckenanlagen

(5.5 DIN 18040-1)

„Das Einsteigen und das Verlassen des Beckens muss für Menschen mit Behinderungen, insbesondere mit Bewegungseinschränkungen, eigenständig und leicht möglich sein.“ (5.5 DIN 18040-1)

Ein- und Ausstiegshilfen (baulich)

Leitern sind keinesfalls eine barrierefreie Ein- und Ausstiegsmöglichkeit. Für Menschen mit begrenzten motorischen Einschränkungen und für Blinde und sehbehinderte Menschen ist eine flach geneigte Treppe mit zwei Handläufen und rutschhemmenden Stufen geeignet. Sie sollte so breit sein, dass eine helfende Begleitperson Platz hat.

Die Norm nennt Beispiele, die sich für bestimmte Personengruppen besonders eignen:

- ▶ eine flache Treppe mit zwei Handläufen, die auch zum Umsteigen vom Rollstuhl und zum Herein- und Herausrutschen im Sitzen geeignet ist. Dazu muss sie in Sitzhöhe oberhalb des Beckenumgangs beginnen und glatte Oberflächen haben. Sie sollte einer assistierenden Person Platz bieten. Zu bedenken ist, dass die Treppe nur schwer „normal“ begangen werden kann.
- ▶ eine flachgeneigte Ebene, die vom Beckenumgangsniveau bis in ca. 40 cm Wassertiefe führen muss, damit sich eine rollstuhlnutzende Person vom Sitz des Baderollstuhls ins Wasser gleiten lassen kann.
- ▶ ein Beckenrand, dessen Oberkante in Sitzhöhe über dem Beckenumgang liegt, wo niveaugleich die Wasseroberfläche anschließt (Abb. 59). Diese Maßnahme ist vor allem an Sportbecken geeignet.

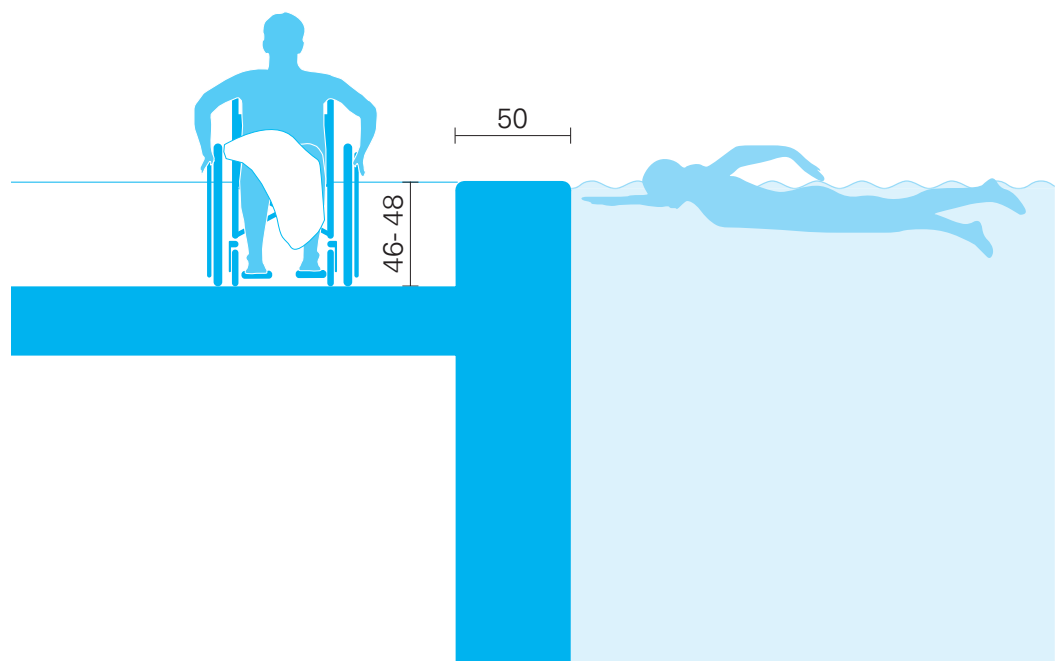


Abb. 59
Der Beckenrand in Sitzhöhe neben dem Beckenumgang und die niveaugleich anschließende Wasseroberfläche erleichtern das Ein- und Aussteigen besonders für Rollstuhlnutzer.
M 1:33

Ein- und Ausstiegshilfen (technisch)

Bei der Einschätzung, inwieweit Barrierefreiheit so zu verwirklichen ist, dass Menschen mit Behinderung „ohne fremde Hilfe“ zurechtkommen, ist auch die Überlegung einzubeziehen, ob Hilfestellung zur Zweckbestimmung einer Einrichtung gehört bzw. fester Bestandteil des Serviceangebotes ist und eigens dafür Personal zur Verfügung steht, wie z. B. in Therapieeinrichtungen.

Die oben angeführten baulichen Hilfen setzen jeweils in einem bestimmten Umfang Beweglichkeit, sogar Sportlichkeit oder eine Assistenz voraus und sind nicht für jede Person geeignet.

Deswegen verlangt die Norm, dass Schwimm- und Therapiebecken zusätzlich mit geeigneten technischen Ein- und Ausstiegshilfen (Hebevorrichtungen) ausgestattet werden können. Das können stationäre oder bewegliche elektrische wie auch hydraulisch betriebene Hebezeuge sein. Je nach Art der technischen Hilfe müssen unterschiedliche Aufstell- und Bewegungsflächen vorhanden sein.

Ggf. ist in der Planung zu berücksichtigen, dass Verankerungsmöglichkeiten für Hebezeuge z. B. in Form von Bodenhülsen vorzusehen sind.

Absicherung an Beckenrand, Ausstattung und Einbauten

Die Norm empfiehlt, dass sich der Beckenrand taktil und visuell kontrastierend vom Beckenumgang und vom Becken selbst unterscheidet.

Ausstattungs-elemente und Einbauten dürfen grundsätzlich nicht in den Beckenraum hineinragen. Lässt sich ein Hineinragen nicht vermeiden, müssen sie so ausgebildet werden, dass blinde und sehbehinderte Menschen sie wahrnehmen können. Beispielsweise müssen sie auch für eine schwimmende Person taktil mit den Händen erfassbar und mit kontrastierender Markierung gekennzeichnet sein.

Anhang

Rechtliches

Auf einige wichtige Rechtsgrundlagen für die Anwendung der Norm wird nachstehend kurz hingewiesen. Zu beachten ist, dass sich der Rechtsstand nach Drucklegung des Heftes geändert haben kann.

Bayerische Bauordnung (BayBO)

„Bauliche Anlagen, die öffentlich zugänglich sind, müssen in den dem allgemeinen Besucher- und Benutzerverkehr dienenden Teilen barrierefrei sein.

Dies gilt insbesondere für

- 1. Einrichtungen der Kultur und des Bildungswesens,*
- 2. Tageseinrichtungen für Kinder,*
- 3. Sport- und Freizeitstätten,*
- 4. Einrichtungen des Gesundheitswesens,*
- 5. Büro-, Verwaltungs- und Gerichtsgebäude,*
- 6. Verkaufsstätten,*
- 7. Gaststätten, die keiner gaststättenrechtlichen Erlaubnis bedürfen,*
- 8. Beherbergungsstätten,*
- 9. Stellplätze, Garagen und Toilettenanlagen.*

Für die der zweckentsprechenden Nutzung dienenden Räume und Anlagen genügt es, wenn sie in dem erforderlichen Umfang barrierefrei sind. Toilettenräume und notwendige Stellplätze für Besucher und Benutzer müssen in der erforderlichen Anzahl barrierefrei sein.“

(Art. 48 Abs. 2 Sätze 1 bis 4 BayBO)

Für die technische Konkretisierung der bauordnungsrechtlichen Forderung hat das Staatsministerium des Innern die **DIN 18040-1 als Technische Baubestimmung** (TB) eingeführt (Nr. 7.3 der Liste der Technischen Baubestimmungen). Sie ist mit Wirkung zum 1. Juli 2013 für bauliche Anlagen oder Teile von baulichen Anlagen anzuwenden, wenn und soweit sie nach Art. 48 Abs. 2 BayBO barrierefrei sein müssen. Eine Anwendungspflicht für andere Bauvorhaben ergibt sich daraus nicht.

(Liste der TB – Fassung Januar 2013;

www.stmi.bayern.de/buw/baurechtundtechnik/bautechnik)

Zu beachten ist, dass mit der Einführung auch Maßgaben über die Anwendung oder Nichtanwendung einzelner Abschnitte der Norm verbunden sind; diese ergänzenden bauaufsichtlichen Anforderungen gehören zum Inhalt der Technischen Baubestimmung (siehe Anlage 7.3/01 zur Liste der TB). Die Anlage nennt u. a. Quoten für barrierefreie Toilettenräume, barrierefreie PKW-Stellplätze und barrierefreie Besucherplätze in Versammlungsräumen. Im Speziellen sind dazu auch die Regelungen in den Sonderbau-Verordnungen, wie der Versammlungsstättenverordnung oder der Verkaufsstättenverordnung, zu beachten. Für Beherbergungsstätten wird die partielle Anwendung der DIN 18040-2 geregelt.

Bayerisches Behindertengleichstellungsgesetz (BayBGG)

„Neubauten sowie große Um- oder Erweiterungsbauten der Behörden, Gerichte und sonstigen öffentlichen Stellen des Freistaates Bayern sowie entsprechende Bauten der Gemeinden, Gemeindeverbände und der sonstigen der Aufsicht des Freistaates Bayern unterstehenden juristischen Personen des öffentlichen Rechts sollen entsprechend den allgemein anerkannten Regeln der Technik barrierefrei gestaltet werden. Gleiches gilt für Tageseinrichtungen für Kinder, die von einem Träger öffentlicher Gewalt nach Art. 9 Abs. 1 Satz 1 getragen werden; dies gilt auch für die Staatsanwaltschaften, den Bayerischen Rundfunk und die Bayerische Landeszentrale für neue Medien. Von den Anforderungen nach den Sätzen 1 und 2 kann abgewichen werden, wenn mit einer anderen Lösung in gleichem Maße die Anforderungen an die Barrierefreiheit erfüllt werden. Die Regelungen der Bayerischen Bauordnung bleiben unberührt.“

(Art. 10 Abs. 1 BayBGG)

Soweit die Bauten öffentlich zugänglich sind, sind sie nach Art. 48 Abs. 2 BayBO und der als Technische Baubestimmung eingeführten DIN 18040-1 barrierefrei zu gestalten. Für andere Bereiche kann DIN 18040-1 für die Planung der Barrierefreiheit herangezogen werden. Ähnliches ergibt sich für Bundesbauten aus § 8 BGG.

Arbeitsstättenverordnung (ArbStättV)

„Beschäftigt der Arbeitgeber Menschen mit Behinderungen, hat er Arbeitsstätten so einzurichten und zu betreiben, dass die besonderen Belange dieser Beschäftigten im Hinblick auf Sicherheit und Gesundheitsschutz berücksichtigt werden. Dies gilt insbesondere für die barrierefreie Gestaltung von Arbeitsplätzen sowie von zugehörigen Türen, Verkehrswegen, Fluchtwegen, Notausgängen, Treppen, Orientierungssystemen, Waschgelegenheiten und Toilettenräumen.“

(§ 3a Abs. 2 ArbStättV)

Für die Planung barrierefreier Arbeitsstätten ist die Technische Regel für Arbeitsstätten **ASR V3a.2 „Barrierefreie Gestaltung von Arbeitsstätten“** (August 2012) zu beachten. Sind Arbeitsstätten ganz oder teilweise öffentlich zugänglich, gelten für diesen öffentlich zugänglichen Bereich zudem die Anforderungen des Art. 48 Abs. 2 BayBO und der als TB eingeführten DIN 18040-1 für die barrierefreie Gestaltung.

Technische Regeln

Normative Verweisungen in DIN 18040-1

Für die Anwendung der DIN 18040-1 sind ggf. folgende Normen erforderlich. Normen, die nicht datiert sind, sind in der jeweils aktuellen Ausgabe zu verwenden.

DIN 18041:2004-05, Hörsamkeit in kleinen bis mittelgroßen Räumen

DIN 18650-1, Automatische Türsysteme –
Teil 1: Produkthanforderungen und Prüfverfahren

DIN 18650-2, Automatische Türsysteme –
Teil 2: Sicherheit an automatischen Türsystemen

DIN 32976, Blindenschrift – Anforderungen und Maße

DIN EN 81-70:2005-09, Sicherheitsregeln für die Konstruktion und den Einbau von Aufzügen – Besondere Anwendungen für Personen- und Lastenaufzüge – Teil 70: Zugänglichkeit von Aufzügen für Personen einschließlich Personen mit Behinderungen; Deutsche Fassung EN 81-70:2003 + A1:2004

DIN EN 1154, Schlösser und Baubeschläge – Türschließmittel mit kontrolliertem Schließablauf – Anforderungen und Prüfverfahren

DIN EN 12217, Türen – Bedienungskräfte – Anforderungen und Klassifizierung

BGR 181 BG-Regel Fußböden in Arbeitsräumen und Arbeitsbereichen mit Rutschgefahr

GUV-I 8527 GUV-Informationen – Bodenbeläge für nassbelastete Barfußbereiche

Weitere Normen und Regeln

- DIN 18040-2, Barrierefreies Bauen – Planungsgrundlagen – Teil 2: Wohnungen
- E DIN 18040-3, Barrierefreies Bauen – Planungsgrundlagen – Teil 3: Öffentlicher Verkehrs- und Freiraum
- DIN 18065, Gebäudetreppen – Begriffe, Messregeln, Hauptmaße
- DIN 18195-5:2000-08, Bauwerksabdichtungen – Teil 5: Abdichtungen gegen nichtdrückendes Wasser auf Deckenflächen und in Nassräumen; Bemessung und Ausführung
- DIN 18195-9:2004-03, Bauwerksabdichtungen – Teil 9: Durchdringungen, Übergänge, An- und Abschlüsse (mit Änderung A1 von 2009-03)
- DIN 32975, Gestaltung visueller Informationen im öffentlichen Raum zur barrierefreien Nutzung
- DIN 32984, Bodenindikatoren im öffentlichen Raum
- DIN 4844-1, Graphische Symbole – Sicherheitsfarben und Sicherheitszeichen – Teil 1: Gestaltungsgrundlagen für Sicherheitszeichen zur Anwendung in Arbeitsstätten und in öffentlichen Bereichen
- DIN 51130, Prüfung von Bodenbelägen; Bestimmung der rutschhemmenden Eigenschaft
- DIN EN 115-1, Sicherheit von Fahrtreppen und Fahrsteigen – Teil 1: Konstruktion und Einbau
- DIN EN 12183, Rollstühle für Muskelkraftantrieb – Anforderungen und Prüfverfahren
- DIN EN 12184, Elektrorollstühle und -mobile und zugehörige Ladegeräte – Anforderungen und Prüfverfahren
- DIN EN 13200-1, Zuschaueranlagen – Teil 1: Kriterien für die räumliche Anordnung von Zuschauerplätzen – Anforderungen
- Richtlinie für taktile Schriften, Broschüre des Deutschen Blinden- und Sehbehindertenverbandes
- ASR V3a.2, Technische Regeln für Arbeitsstätten – Barrierefreie Gestaltung von Arbeitsstätten
- ISO / FDIS 21542 – Building construction – Accessibility and usability of the built environment
- Forschungsbericht „Schadensfreie niveaugleiche Türschwellen“
Aachener Institut für Bauschadensforschung und angewandte Bauphysik, GmbH, Aachen, Prof. Dr.-Ing. Rainer Oswald, Dipl.-Ing. Klaus Wilmes, Dipl.-Ing. Ruth Abel
- ZVDH 2008, Fachregel für Abdichtungen – Flachdachrichtlinie. Regel für Abdichtungen nicht genutzter Dächer; Regel für Abdichtungen genutzter Dächer und Flächen, Zentralverband des Deutschen Dachdeckerhandwerks

Herausgeber

Bayerische
Architektenkammer



Waisenhausstr. 4
80637 München
Telefon: 089-139 880-0
www.byak.de
info@byak.de



Bayerisches Staatsministerium des Innern, für Bau und Verkehr

Oberste Baubehörde
Franz-Josef-Strauß-Ring 4
80539 München
Telefon: 089-2192-02
www.stmi.bayern.de
poststelle-obb@stmi.bayern.de



Bayerisches Staatsministerium für Arbeit und Soziales, Familie und Integration

Winzererstraße 9
80797 München
Telefon: 089-1261-01
www.stmas.bayern.de
poststelle@stmas.bayern.de

Autoren

Dipl.-Ing. (FH) Christine Degenhart, Architektin
Professor Dipl.-Ing. Johann Ebe, Architekt
Dipl.-Ing. Gabriele Famers, Ministerialrätin a.D.

Grafiken

Dr.-Ing. Sigrid Loch, Architektin

Layout

Dipl. Designerin (FH) Christiane Schöffner,
Polarstern Media, Design und Kommunikation

Lektorat und Korrektorat

Dr. Katinka Johanning,
Emerenz-Meier-Straße 31, 85570 Markt Schwaben

Redaktion und Koordination

Dipl.-Ing. Thomas Lenzen,
Architekt und Stadtplaner,
Bayerische Architektenkammer,
Geschäftsführer Architektur und Technik

Dipl.-Ing. Univ. Jutta Heinkelmann,
Architektin und Stadtplanerin,
Bayerische Architektenkammer,
Referentin Technik

Druck

P'd
G. Peschke,
Schatzbogen 35, 81805 München

Haftungsausschluss

Die Herausgeber übernehmen keine Gewähr für die Vollständigkeit und Richtigkeit der Angaben. Haftungsansprüche, die sich aus der Nutzung dieser Publikation wegen fehlerhafter oder unterlassener Information ergeben können, sind daher ausgeschlossen.

Nachdruck

Der Nachdruck der vorliegenden Publikation – auch nur auszugsweise – ist nur mit ausdrücklicher Genehmigung der Herausgeber gestattet.

